



**PREFEITURA DE JAGUARUANA
SECRETARIA DE INFRAESTRUTURA E SERVIÇOS PÚBLICOS
PROCESSO ADMINISTRATIVO Nº 01.11-003/2017
CONVITE Nº 003/2017-SEINFRA**

PARTICIPAÇÃO AMPLA DE INTERESSADOS

EXECUÇÃO DE OBRAS

EDITAL

PREÂMBULO

O Município de **JAGUARUANA**, Estado do **CEARÁ**, por intermédio da **SECRETARIA DE INFRAESTRUTURA E SERVIÇOS PÚBLICOS**, mediante a Comissão Permanente de Licitação, designada pela Portaria nº **181/2017**, de **20/03/2017**, torna público para conhecimento dos interessados que, na data, horário e local indicados, fará realizar licitação na modalidade **CONVITE**, do tipo **MENOR PREÇO**, representado pelo **MENOR PREÇO GLOBAL**, mediante Regime de **EMPREITADA POR PREÇO GLOBAL**, conforme as condições estabelecidas neste Edital e seus anexos, observando as disposições da Lei nº 8.666, de 21 de Junho de 1993, Lei de Diretrizes Orçamentárias vigente, Lei Complementar nº 123, de 14 de Dezembro de 2006 alterada pela Lei Complementar nº 147, de 7 de Agosto de 2014 e Decreto nº 8.538, de 6 de Outubro de 2015.

Data da sessão: 19/06/2017.

Horário: 08:30 AM.

Local: Sala da Comissão Permanente de Licitação, situada à Praça Adolfo Francisco da Rocha, 404, Centro, Jaguaruana-CE, CEP 62.823-000

1. OBJETO

1.1. A presente licitação tem por objeto a escolha da proposta mais vantajosa para Contratação de Empresa especializada no ramo de Engenharia, para execução, mediante Regime de Empreitada por Preço Global, da obra de drenagem pluvial da Rua Ademar Lustosa, no Município de Jaguaruana, Estado do Ceará, mediante Empreitada por Preço Global, conforme especificações constantes no Projeto Básico, que é parte integrante deste Edital.

2. ORIENTAÇÕES GERAIS

2.1. As decisões do Presidente, no tocante à **HABILITAÇÃO**, ao julgamento da **PROPOSTA DE PREÇOS**, aos resultados de **RECURSOS** e ao resultado de **JULGAMENTO** deste Convite, serão divulgadas mediante publicação Oficial, salvo nas hipóteses previstas no Art. 109, § 1º, da Lei n.º 8.666/93, quando a intimação será realizada diretamente aos interessados e registrada em Ata.

2.2. Em caso de divergência entre as especificações do objeto descritas nas publicações inerentes ao processo licitatório e as especificações técnicas constantes no Projeto Básico, o licitante deverá obedecer a este último.

2.3. Todas as referências de tempo indicadas no Projeto Básico, neste Edital e nos Anexos, bem como nos avisos e durante as sessões públicas, observarão o fuso horário do Estado do Ceará.

3. DOS RECURSOS ORÇAMENTÁRIOS

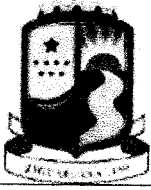
3.1. As despesas para atender a esta licitação estão programadas em dotação orçamentária própria, prevista no Orçamento do Município para o exercício de 2017, conforme abaixo:

3.1.1. 0601.15.451.1002.1.006, elemento de despesa 4.4.90.51.00, sublemento 4.4.90.51.99, valor estimado R\$ 93.631,35.

4. DA PARTICIPAÇÃO NESTE CONVITE

4.1. Serão convidados a participar desta licitação os interessados cujo ramo de atividade seja compatível com o objeto desta licitação, regularmente credenciados no Cadastro de Fornecedores e Prestadores de Serviços da Prefeitura de Jaguaruana.

4.1.1. Poderão participar, também, interessados não credenciados no Cadastro de que trata o item anterior na correspondente especialidade, desde que manifestem seu interesse com



antecedência de até 24 (vinte e quatro) horas da apresentação das propostas, devendo apresentar, na data e horário marcados para a abertura da Sessão Pública deste Convite, conforme definido no preâmbulo deste Edital, toda a documentação definida na Seção "DA HABILITAÇÃO".

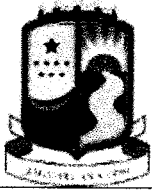
- 4.2. Não poderão participar desta licitação os interessados:
- 4.2.1. Proibidos de participar de licitações e celebrar contratos administrativos, na forma da legislação vigente;
 - 4.2.2. Estrangeiros que não tenham representação legal no Brasil com poderes expressos para receber citação e responder administrativa ou judicialmente;
 - 4.2.3. Que estejam sob falência, em recuperação judicial ou extrajudicial, concurso de credores, concordata ou insolvência, em processo de dissolução ou liquidação;
 - 4.2.4. Entidades empresariais que estejam reunidas em consórcio;
 - 4.2.5. Parentes do servidor ou dirigente da Secretaria de Infraestrutura e Serviços Públicos, bem como da Comissão Permanente de Licitação, independentemente da comprovação do eventual favorecimento, com fundamento nos princípios da moralidade e da isonomia;
 - 4.2.5.1. Considera-se participação indireta, para fins do disposto neste Edital, a existência de qualquer vínculo de natureza técnica, comercial, econômica, financeira ou trabalhista entre o autor do projeto, pessoa física ou jurídica, e o licitante ou responsável pelos serviços, fornecimentos e obras, incluindo-se os fornecimentos de bens e serviços a estes necessários.
 - 4.2.6. Que se enquadrem nas vedações previstas no artigo 9º da Lei nº 8.666, de 1993.

5. DO CREDENCIAMENTO

- 5.1. Os licitantes que se interessarem em se manifestar durante as fases do procedimento licitatório deverão estar devidamente credenciados.
- 5.2. Poderá ser credenciado o licitante interessado ou o seu representante legal.
- 5.2.1. Para o Credenciamento, deverão ser apresentadas cópias ou originais dos seguintes documentos:
- 5.2.1.1. **Para o Interessado PESSOA JURÍDICA:**
 - 5.2.1.1.1. Cópia de documento de identidade e CPF do Licitante interessado.
 - 5.2.1.1.2. Cópia do Ato de Constituição pertinente ao tipo de Sociedade.
 - 5.2.1.1.3. Instrumento de Procuração Pública ou Particular, acompanhado de cópias de documento de identidade e CPF do Procurador, quando se tratar de Representante Legal do interessado.
- 5.3. Cada licitante poderá credenciar apenas um representante.
- 5.4. Cada credenciado poderá representar apenas um licitante.
- 5.4.1. Após a fase de credenciamento, é permitida a substituição do representante legal credenciado, desde que devidamente justificada pelo licitante e autorizada pela Secretaria de Infraestrutura e Serviços Públicos, com a apresentação de nova procuração pública ou particular e cópia autenticada da identidade e CPF do novo representante.
 - 5.4.2. A não apresentação ou incorreção de quaisquer dos documentos de credenciamento não impedirá a participação do licitante neste Convite, porém impedirá o seu representante de se manifestar durante a sessão.
- 5.5. A documentação de CREDENCIAMENTO e que trata esta seção deverá ser apresentada SEPARADA do ENVELOPE Nº 01 – DOCUMENTOS DE HABILITAÇÃO.

6. DAS DECLARAÇÕES

- 6.1. Declaração de Enquadramento como Microempresa, Empresa de Pequeno Porte ou Equiparado.
- 6.1.1. A não apresentação da Declaração de enquadramento como ME/EPP implica a renúncia do tratamento diferenciado de que trata a Lei 123/2006.
- 6.2. As declarações de que tratam esta seção deverão ser apresentadas SEPARADAS do ENVELOPE Nº 01 – DOCUMENTOS DE HABILITAÇÃO.



7. DA HABILITAÇÃO

7.1. A título de habilitação no certame, os licitantes deverão apresentar no ENVELOPE Nº 1, documentação relativa à HABILITAÇÃO,

7.2. Para a HABILITAÇÃO, o Licitante deverá apresentar a seguinte documentação:

7.2.1. HABILITAÇÃO JURÍDICA:

7.2.1.1. No caso de Empresário Individual:

7.2.1.1.1. Registro Público de Empresa Mercantil na Junta Comercial do domicílio sede do licitante acompanhado de cópia de identidade do Empresário Individual.

7.2.1.2. No caso de Microempreendedor Individual:

7.2.1.2.1. Certificado da Condição de Microempreendedor Individual expedido pela Receita Federal do Brasil – RFB acompanhado de cópia de identidade do Microempreendedor Individual.

7.2.1.3. No caso de Sociedades Empresárias ou Empresa Individual de Responsabilidade Limitada – EIRELI:

7.2.1.3.1. Ato Constitutivo, Estatuto ou Contrato Social em vigor, devidamente registrado pela Junta Comercial do domicílio sede do licitante, acompanhado de cópia de identidade e CPF de seu(s) administrador(es) atual(is);

7.2.1.4. No caso de Sociedade por Ações:

7.2.1.4.1. Ato constitutivo, estatuto ou contrato social em vigor, devidamente registrados pela Junta Comercial do domicílio sede do licitante, acompanhado de cópia de identidade, CPF e comprovação de eleição de seus administradores atuais;

7.2.1.5. No caso de Sociedade Simples:

7.2.1.5.1. Ato constitutivo, estatuto ou contrato social em vigor, devidamente registrados pelo Registro Civil de Pessoas Jurídicas, ou Órgão Equivalente, do domicílio sede do licitante, acompanhado de cópia de identidade, CPF e comprovação de eleição de seus administradores atuais;

7.2.1.6. No caso de empresa ou sociedade estrangeira em funcionamento no país:

7.2.1.6.1. Decreto de autorização, e ato de registro ou autorização para funcionamento expedido pelo órgão competente, quando a atividade assim o exigir.

7.2.1.6.1.1. Os atos constitutivos das empresas licitantes deverão estar acompanhados dos demais documentos aditivos e modificativos do seu texto podendo ser substituídos, preferencialmente, pela respectiva consolidação.

7.2.2. REGULARIDADE FISCAL E TRABALHISTA:

7.2.2.1. Prova de inscrição no Cadastro Nacional de Pessoas Jurídicas;

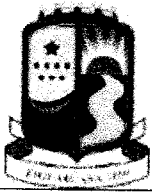
7.2.2.2. Prova de regularidade com a Fazenda Nacional;

7.2.2.3. Prova de regularidade com a Fazenda Estadual do domicílio ou sede do licitante;

7.2.2.4. Prova de regularidade com a Fazenda Municipal do domicílio ou sede do licitante;

7.2.2.5. Prova de regularidade com o Fundo de Garantia do Tempo de Serviço (FGTS);

7.2.2.6. Prova de inexistência de débitos inadimplidos perante a justiça do trabalho, mediante a apresentação de certidão negativa ou positiva com efeito de negativa, nos termos do Título VII-A da consolidação das leis do trabalho, aprovada pelo decreto-lei nº 5.452, de 1º de maio de 1943;



- 7.2.2.6.1. Caso o licitante detentor do menor preço seja Microempresa, Empresa de pequeno porte, ou equiparado, deverá apresentar toda a documentação exigida para efeito de comprovação de regularidade fiscal, mesmo que esta apresente alguma restrição, sob pena de inabilitação.

7.2.3. QUALIFICAÇÃO TÉCNICA

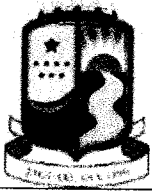
- 7.2.3.1. Registro ou inscrição da empresa licitante no CREA (Conselho Regional de Engenharia, Arquitetura e Agronomia) e/ou CAU (Conselho de Arquitetura e Urbanismo), conforme as áreas de atuação previstas no Projeto Básico, em plena validade;
- 7.2.3.1.1. Os responsáveis técnicos e/ou membros da equipe técnica acima elencados deverão pertencer ao quadro permanente da empresa licitante, na data prevista para entrega da proposta, entendendo-se como tal, para fins deste certame, o sócio que comprove seu vínculo por intermédio de contrato social/estatuto social; o administrador ou o diretor; o empregado devidamente registrado em Carteira de Trabalho e Previdência Social; e o prestador de serviços com contrato escrito firmado com o licitante.
- 7.2.3.1.2. No decorrer da execução da obra, os profissionais de que trata este subitem poderão ser substituídos, nos termos do artigo 30, §10, da Lei nº 8.666, de 1993, por profissionais de experiência equivalente ou superior, desde que a substituição seja aprovada pela Administração.
- 7.2.3.2. Atestado de vistoria assinado pelo servidor responsável, conforme estabelecido no Projeto Básico;
- 7.2.3.2.1. A vistoria será acompanhada por servidor designado pela Secretaria de Infraestrutura e Serviços Públicos, para esse fim, devendo o agendamento ser efetuado previamente pelo telefone (88) 3418-1288.
- 7.2.3.2.2. O prazo para vistoria iniciar-se-á no dia útil seguinte ao da publicação do Edital, estendendo-se até o primeiro dia útil anterior a data marcada para a sessão pública conforme definido no preâmbulo deste edital.
- 7.2.3.2.3. Por ocasião da vistoria, ao licitante, ou ao seu representante legal, poderá ser entregue CD-ROM, "pen-drive" ou outra forma compatível de reprodução, contendo as informações relativas ao objeto da licitação, para que a empresa tenha condições de bem elaborar sua proposta.

7.2.4. QUALIFICAÇÃO ECONÔMICO-FINANCEIRA:

- 7.2.4.1. Certidão negativa de falência ou recuperação judicial expedida pelo distribuidor da sede do licitante;
- 7.2.4.2. Balanço Patrimonial e Demonstrativo de Resultado do Exercício – DRE do último exercício anterior, já exigíveis e apresentados na forma da lei, que comprovem a boa situação financeira da empresa, vedada a sua substituição por balancetes ou balanços provisórios, podendo ser atualizados por índices oficiais quando encerrado há mais de 3 (três) meses da data de apresentação da proposta.

7.2.5. CUMPRIMENTO DO DISPOSTO NO ART. 7º, INCISO XXXIII DA CONSTITUIÇÃO FEDERAL:

- 7.2.5.1. Declaração de que não utiliza de mão de obra direta ou indireta de menores de 18 (dezoito) anos em trabalho noturno, perigoso ou insalubre e de qualquer trabalho a menores de 16 (dezesesseis) anos, salvo na condição de aprendiz, a partir de 14 (quatorze) anos, nos termos da Lei 9.854, 1999.

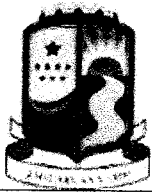


8. DA PROPOSTA

8.1. A proposta de preços poderá ser apresentada em conformidade com o Anexo II - Modelo de Proposta deste Edital, podendo ser encaminhada na forma disposta na seção "DA DOCUMENTAÇÃO", ou entregues diretamente à Comissão Permanente de Licitação, na data e horário marcados para abertura da sessão, conforme definido no preâmbulo deste Edital.

8.2. O licitante que não adotar o Modelo proposto deverá apresentar Proposta de preços em estrita observância aos critérios e exigências deste Edital e seus anexos sob pena de desclassificação de sua proposta, devendo, a proposta conter:

- 8.2.1.** A razão social e CNPJ da empresa licitante;
- 8.2.2.** Especificações do objeto de forma clara, observadas as especificações constantes do Projeto Básico e demais documentos técnicos anexos;
- 8.2.3.** Valor Unitário e Total dos serviços;
- 8.2.4.** A Planilha de Custos e Formação de Preços, conforme Projeto Básico em Anexo;
 - 8.2.4.1.** Nos valores propostos estarão inclusos todos os custos operacionais, encargos previdenciários, trabalhistas, tributários, comerciais e quaisquer outros que incidam direta ou indiretamente na execução do objeto.
 - 8.2.4.2.** Na composição dos preços unitários, o licitante deverá apresentar discriminadamente as parcelas relativas à mão de obra, materiais, equipamentos e serviços.
 - 8.2.4.3.** Todos os dados informados pelo licitante em sua Planilha deverão refletir com fidelidade os custos especificados e a margem de lucro pretendida.
 - 8.2.4.4.** Erros no preenchimento da planilha não constituem motivo para a desclassificação da proposta, sendo que a planilha poderá ser ajustada pelo licitante, no prazo indicado pela Comissão, desde que não haja majoração do preço proposto.
- 8.2.5.** A composição do BDI, detalhando todos os seus componentes, em valores nominais como também sob a forma percentual, conforme Projeto Básico em Anexo.
 - 8.2.5.1.** Os custos relativos a administração local, mobilização, desmobilização e instalação de canteiro e acampamento, bem como quaisquer outros itens que possam ser apropriados como custo direto da obra, não poderão ser incluídos na composição do BDI, devendo ser cotados na planilha orçamentária;
 - 8.2.5.2.** As alíquotas de tributos cotadas pelo licitante não podem ser superiores aos limites estabelecidos na legislação tributária;
 - 8.2.5.3.** Os tributos considerados de natureza direta e personalística, como o Imposto de Renda de Pessoa Jurídica - IRPJ e a Contribuição Sobre o Lucro Líquido - CSLL, não deverão ser incluídos no BDI, nos termos do art. 9º, II do Decreto 7.983, de 2013 (TCU, Súmula 254).
 - 8.2.5.4.** Licitantes sujeitas ao regime de tributação de incidência não-cumulativa de PIS e COFINS devem apresentar demonstrativo de apuração de contribuições sociais comprovando que os percentuais dos referidos tributos adotados na taxa de BDI correspondem à média dos percentuais efetivos recolhidos em virtude do direito de compensação dos créditos previstos no art. 3º das Leis 10.637/2002 e 10.833/2003, de forma a garantir que os preços contratados pela Administração Pública reflitam os benefícios tributários concedidos pela legislação tributária.
 - 8.2.5.5.** Os licitantes optantes pelo Simples Nacional deverão apresentar os percentuais de ISS, PIS e COFINS, discriminados na composição do BDI, compatíveis as alíquotas a que estão obrigadas a recolher, conforme previsão contida no Anexo IV da Lei Complementar 123/2006.
 - 8.2.5.6.** A composição de encargos sociais das empresas optantes pelo Simples Nacional não poderá incluir os gastos relativos às contribuições que estão dispensadas de recolhimento (Sesi, Senai, Sebrae etc.), conforme dispõe o art. 13, § 3º, da referida Lei Complementar;
 - 8.2.5.7.** Será utilizada a taxa de BDI do orçamento base da licitação nos casos de aditivos contratuais incluindo novos serviços, sempre que a taxa de BDI adotada pelo CONTRATADO for injustificadamente elevada, com vistas a

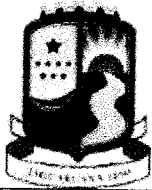


garantir o equilíbrio econômico-financeiro do contrato e a manutenção do percentual de desconto ofertado pelo CONTRATADO, em atendimento ao art. 37, inciso XXI, da Constituição Federal e ao art. 14 do Decreto 7.983/2013;

- 8.2.6.** Cronograma Físico Financeiro, em conformidade com as etapas, prazos e demais aspectos fixados pela Administração no Projeto Básico, ajustado à proposta apresentada, conforme Projeto Básico em Anexo.
- 8.3.** O prazo de validade da proposta será superior a 60 (sessenta), contados a partir da data de sua entrega.
- 8.4.** Em nenhuma hipótese, após aberta a sessão, poderá ser alterado, por parte do Licitante, o conteúdo da proposta apresentada, seja com relação a preço, pagamento, prazo ou qualquer outra modificação que importe a modificação dos termos originais.
- 8.5.** Serão corrigidos automaticamente pelo Presidente quaisquer erros de soma e/ou de multiplicação.
- 8.5.1.** Em se tratando de erros de soma ou de multiplicação, será sempre levado em consideração, para efeitos de correção, o valor unitário ofertado.
- 8.5.2.** A falta de data e/ou rubrica da proposta poderá ser suprida pelo representante legal do licitante presente à reunião de abertura dos Envelopes de Proposta com poderes para esse fim;
- 8.5.3.** Caso não exista representante credenciado que possa sanar os vícios, a proposta será imediatamente desclassificada.
- 8.6.** Todas as especificações do objeto contidas na proposta vinculam o CONTRATADO.
- 8.7.** Decorrido o prazo de validade das propostas, sem convocação para contratação, ficam os licitantes liberados dos compromissos assumidos.

9. DAS REGRAS ACESSÓRIAS DESTE CONVITE

- 9.1.** Não serão aceitos documentos com indicação de CNPJ diferentes, salvo aqueles legalmente permitidos.
- 9.2.** Quando o contrato for executado por filial da empresa, o licitante deverá comprovar a regularidade fiscal e trabalhista da matriz e da filial.
- 9.3.** Todas as certidões deverão ser apresentadas dentro do prazo de validade estabelecido em lei ou pelo órgão expedidor, ou, na hipótese de ausência de prazo estabelecido, deverão estar datadas dos últimos 180 dias contados da data da abertura da sessão pública.
- 9.4.** Não serão aceitos documentos rasurados ou ilegíveis.
- 9.5.** Sob pena de inabilitação, todos os documentos deverão ser apresentados:
- 9.5.1.** Na forma prevista em lei, e quando não houver regulamentação específica, deverão sempre ser apresentados em nome do licitante e com o número do CNPJ;
- 9.5.2.** Em nome da matriz, se o licitante for a matriz;
- 9.5.3.** Em nome da filial, se o licitante for a filial, exceto aqueles documentos que, pela própria natureza, forem emitidos somente em nome da matriz;
- 9.5.4.** Em original, em publicação da imprensa oficial ou em cópia autenticada na forma da Lei, exceto quando se tratarem de documentos que, por força da Lei, possuam códigos de validações que possam ser validados através de consulta aos sítios expedidores, dos quais serão juntados aos autos, a qualquer momento, pela Comissão Permanente de Licitação, para efeito de comprovação da consulta.
- 9.6.** Havendo necessidade de analisar minuciosamente os documentos exigidos, o Presidente suspenderá a sessão, marcando, oportunamente, nova data e hora para a sua reabertura.
- 9.7.** Será inabilitado o licitante que não comprovar sua habilitação, seja por não apresentar quaisquer dos documentos exigidos, ou apresentá-los em desacordo com o estabelecido neste Edital.
- 9.8.** No caso de inabilitação, haverá nova verificação, pelo sistema, da eventual ocorrência do empate ficto, previsto nos artigos 44 e 45 da LC nº 123, de 2006, seguindo-se a disciplina antes estabelecida para aceitação da proposta subsequente.
- 9.9.** Da sessão pública deste Convite divulgar-se-á Ata na forma definida na Lei.



10. DA FORMA DE APRESENTAÇÃO DA DOCUMENTAÇÃO

10.1. Os conjuntos de documentos relativos a **HABILITAÇÃO**, e **PROPOSTA DE PREÇOS** deverão ser entregues após aberta a sessão pública, separadamente, em envelopes fechados e lacrados, rubricados no fecho e identificados com o nome do licitante e contendo em suas partes externas e frontais, em caracteres destacados, os seguintes dizeres:

ENVELOPE Nº 1 – HABILITAÇÃO
SECRETARIA DE INFRAESTRUTURA E SERVIÇOS PÚBLICOS
CONVITE Nº 003/2017-SEINFRA
(RAZÃO SOCIAL DO PROPONENTE)
(CNPJ)

ENVELOPE Nº 2 – PROPOSTA DE PREÇOS
SECRETARIA DE INFRAESTRUTURA E SERVIÇOS PÚBLICOS
CONVITE Nº 003/2017-SEINFRA
(RAZÃO SOCIAL DO PROPONENTE)
(CNPJ)

10.2. A documentação de credenciamento e a declaração de enquadramento como microempresa, empresa de pequeno porte ou equiparado deverão ser entregues após abertura da sessão, separada dos envelopes de habilitação e proposta de preços.

10.3. Não será admitido o encaminhamento dos envelopes por via postal ou similar.

11. DA SESSÃO PÚBLICA DE ABERTURA DOS ENVELOPES

11.1. A abertura da presente licitação dar-se-á em sessão pública, na data, horário e local indicados no preâmbulo deste Edital, quando o licitante, ou o seu representante, deverá entregar ao Presidente, a seguinte documentação:

11.1.1. Declaração de Enquadramento como Microempresa, Empresa de Pequeno Porte ou Equiparado, conforme modelo constante de anexo deste Edital, quando se tratar de licitante enquadrado pela Lei Complementar 123/2006;

11.1.2. Documentos de credenciamento;

11.1.3. Documentos de habilitação; e

11.1.4. Proposta de Preços.

11.1.4.1. A não apresentação da declaração de enquadramento como microempresa, empresa de pequeno porte ou equiparado não impede a participação nesta licitação, apenas impede o licitante de usufruir do tratamento favorecido estabelecido nos Art. 42 a 49 da Lei Complementar nº 123/06.

11.2. Após aberta a sessão, não será permitida a saída dos licitantes da sala, exceto quando:

11.2.1. O Presidente suspender a sessão para realizar os procedimentos deste Convite;

11.2.2. Por motivo superveniente, devidamente comprovado e autorizado pelo Presidente; e

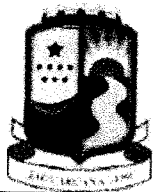
11.2.3. Após o encerramento dos trabalhos da sessão.

11.2.3.1. O desatendimento ao disposto neste item acarretará a exclusão imediata do licitante e a aplicação de sanções previstas na Legislação vigente.

11.3. A Sessão será realizada **EXCLUSIVAMENTE** para o processamento dos documentos de Habilitação e Proposta de Preços, sendo que, durante o seu decurso, não será dirimida ou discutida qualquer dúvida bem como ser prestado qualquer esclarecimento acerca do Edital, da Proposta e/ou das condições para a execução do objeto.

11.3.1. Não será aceita nenhuma documentação após a data e horário marcados para a abertura da sessão, conforme definido no preâmbulo deste Edital, a não ser aquelas solicitadas pela Comissão Permanente de Licitação aos licitantes por conta de eventual diligência.

11.3.2. Os atos públicos poderão ser assistidos por qualquer pessoa, mas somente deles participarão ativamente os licitantes ou representantes credenciados, não sendo permitida



a intercomunicação entre eles, nem atitudes desrespeitosas ou que causem tumultos e perturbem o bom andamento dos trabalhos.

11.4. Depois de ultrapassado o horário para recebimento dos envelopes, nenhum outro será recebido, nem tampouco serão permitidos quaisquer adendos ou esclarecimentos relativos à documentação ou proposta de preços apresentadas.

11.5. A seguir, serão identificados os licitantes e proceder-se-á à abertura do ENVELOPE Nº 1 – HABILITAÇÃO.

11.5.1. O conteúdo dos envelopes será rubricado pelos membros da Comissão e pelos licitantes presentes ou por seus representantes, e consultado o Cadastro de Fornecedores e Prestadores de Serviços da Prefeitura de Jaguaruana, se for o caso.

11.6. Como condição prévia ao exame da documentação de habilitação do licitante, a Comissão verificará o eventual descumprimento das condições de participação e da existência de sanção que impeça a participação no certame ou a futura contratação, mediante a consulta aos seguintes cadastros:

11.6.1. Para a comprovação de inexistência de sanção que impeça a participação no certame ou a futura contratação:

11.6.1.1. Cadastro de Fornecedores e Prestadores de Serviços da Prefeitura de Jaguaruana;

11.6.1.2. Cadastro Nacional de Empresas Inidôneas e Suspensas - CEIS, mantido pela Controladoria-Geral da União (www.portaldatransparencia.gov.br/ceis);

11.6.1.3. Cadastro Nacional de Condenações Cíveis por Atos de Improbidade Administrativa, mantido pelo Conselho Nacional de Justiça (www.cnj.jus.br/improbidade_adm/consultar_requerido.php).

11.7. A consulta aos cadastros será realizada em nome da empresa licitante e também de seu(s) sócio(s) administrador(es), por força do artigo 12 da Lei nº 8.429, de 1992, que prevê, dentre as sanções impostas ao responsável pela prática de ato de improbidade administrativa, a proibição de contratar com o Poder Público, inclusive por intermédio de pessoa jurídica da qual seja sócio majoritário.

11.7.1. Da consulta, a critério da comissão, poderá ser juntada documentação de comprovação aos requisitos exigidos.

11.8. Será desclassificado o Licitante que:

11.8.1. Não tiver sido convidado na forma definida por este Edital;

11.8.2. Seja constatada sanção ou impedimento para licitar.

11.8.2.1. A Comissão reputará o licitante, por falta de condição de participação.

11.8.2.1.1. Não ocorrendo a desclassificação por força das situações acima mencionadas, a documentação de habilitação dos licitantes então será verificada, conforme demais exigências previstas neste instrumento convocatório.

11.8.2.1.2. Caso a Comissão julgue conveniente, poderá suspender a reunião para analisar os documentos apresentados, marcando, na oportunidade, nova data e horário em que voltará a se reunir, informando os licitantes, sendo que, nessa hipótese, todos os documentos de habilitação já rubricados e o ENVELOPE Nº 2 – PROPOSTA DE PREÇOS, rubricados externamente por todos os licitantes e pelos membros da Comissão, permanecerão em poder desta, até que seja concluída a fase de habilitação.

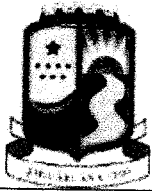
11.9. Será considerado inabilitado o licitante que:

11.9.1. Não apresentar os documentos exigidos para habilitação no prazo de validade, ressalvado o disposto quanto à comprovação da regularidade fiscal das Microempresas, Empresas de Pequeno Porte e Equiparados;

11.9.2. Incluir a proposta de preços no ENVELOPE Nº 1 – HABILITAÇÃO.

11.10. Ao licitante inabilitado será devolvido o respectivo ENVELOPE Nº 2 – PROPOSTA DE PREÇOS, sem ser aberto, depois de transcorrido o prazo legal sem interposição de recurso ou de sua desistência, ou da decisão desfavorável do recurso.

11.11. Após o procedimento de verificação da documentação de habilitação, o ENVELOPE Nº 2 – PROPOSTA DE PREÇOS dos licitantes habilitados serão abertos, na mesma sessão, desde que todos os licitantes tenham desistido expressamente do direito de recorrer, ou em ato público especificamente marcado para este fim,

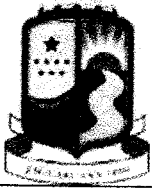


após o regular decurso da fase recursal.

- 11.11.1. Não ocorrendo a desistência expressa de todos os licitantes, quanto ao direito de recorrer, o ENVELOPE Nº 2 – PROPOSTA DE PREÇOS dos licitantes será rubricado pelos licitantes presentes ao ato e mantidos invioláveis até a posterior abertura.
- 11.11.2. Ultrapassada a fase de habilitação e abertas as propostas, não cabe desclassificar o licitante por motivo relacionado com a habilitação, salvo em razão de fatos supervenientes ou só conhecidos após o julgamento.
- 11.12. As propostas de preços dos licitantes habilitados serão então julgadas, conforme item próprio deste Instrumento Convocatório.
- 11.13. Em todos os atos públicos, serão lavradas atas circunstanciadas, assinadas pelos membros da Comissão e pelos representantes credenciados e licitantes presentes.
- 11.14. Constatada a existência de alguma restrição no que tange à regularidade fiscal de Microempresa, Empresa de Pequeno Porte ou Equiparado, esta será convocada para, no prazo de 5 (cinco) dias úteis após solicitação da Comissão de Licitação, comprovar a regularização, sendo que o prazo poderá ser prorrogado por igual período.
 - 11.14.1. A não regularização fiscal no prazo previsto no subitem anterior acarretará a inabilitação do licitante, sendo facultada a convocação dos licitantes remanescentes, na ordem de classificação.
 - 11.14.2. Se, na ordem de classificação, seguir-se outra Microempresa, Empresa de Pequeno Porte ou Equiparado com alguma restrição na documentação fiscal, será concedido o mesmo prazo para regularização.
- 11.15. A intimação dos atos de habilitação ou inabilitação dos licitantes será feita mediante publicação na imprensa oficial, salvo se presentes os prepostos dos licitantes no ato público em que foi adotada a decisão, caso em que a intimação será feita por comunicação direta aos interessados e lavrada em ata.
- 11.16. Se todos os licitantes forem inabilitados ou todas as propostas forem desclassificadas, a Comissão Permanente de Licitação poderá fixar o prazo de 08 (oito) dias úteis para a apresentação de nova documentação ou proposta, escoimadas das causas que as inabilitaram ou desclassificaram.

12. DO JULGAMENTO DAS PROPOSTAS

- 12.1. O critério de julgamento será o de **MENOR PREÇO GLOBAL**.
- 12.2. Na data da abertura dos envelopes contendo as propostas, serão rubricados os documentos pelos membros da Comissão de Licitação e pelos representantes legais dos licitantes presentes.
- 12.3. A Comissão, caso julgue necessário, poderá suspender a reunião para análise das propostas e se utilizar, se for o caso, de assessoramento técnico específico, através de parecer que integrará o processo.
- 12.4. A Comissão de Licitação verificará as propostas apresentadas, desclassificando desde logo aquelas que não estejam em conformidade com os requisitos estabelecidos neste Edital.
- 12.5. Não será considerada qualquer oferta ou vantagem não prevista neste Edital, para efeito de julgamento da proposta.
- 12.6. As propostas serão classificadas em ordem crescente de preços propostos.
- 12.7. A Comissão de Licitação verificará o porte das empresas licitantes classificadas.
- 12.8. Havendo Microempresas, Empresas de Pequeno Porte e Equiparados, procederá à comparação com os valores da primeira colocada, se esta for empresa de maior porte, para o fim de se aplicar o disposto nos Art. 44 e 45 da Lei Complementar nº 123, de 2006, regulamentada pelo Decreto nº 6.204, de 2007.
 - 12.8.1. Nessas condições, as propostas de Microempresas, Empresas de Pequeno Porte e Equiparados que se encontrarem na faixa de até 10% (dez por cento) acima da proposta de menor preço serão consideradas empatadas com a primeira colocada.
 - 12.8.2. A melhor classificada nos termos do item anterior terá o direito de apresentar uma última oferta para desempate, obrigatoriamente em valor inferior ao da primeira colocada, no prazo de 5 (cinco) minutos, caso esteja presente na sessão ou no prazo de 2 (dois) dias, contados da comunicação da Comissão de Licitação, na hipótese de ausência.
 - 12.8.2.1. Neste caso, a oferta deverá ser escrita e assinada para posterior inclusão nos autos do processo licitatório.
 - 12.8.3. Caso a Microempresas, Empresas de Pequeno Porte e Equiparados melhor classificadas desista ou não se manifeste no prazo estabelecido, serão convocadas as demais licitantes Microempresas, Empresas de Pequeno Porte e Equiparados que se encontrem naquele



intervalo de 10% (dez por cento), na ordem de classificação, para o exercício do mesmo direito, nos mesmos prazos estabelecidos no subitem anterior.

12.9. Caso sejam identificadas propostas de preços idênticos de Microempresas, Empresas de Pequeno Porte e Equiparados empatadas na faixa de até 10% (dez por cento) sobre o valor cotado pela primeira colocada, a Comissão de Licitação convocará os licitantes para que compareçam ao sorteio na data e horário estipulados, para que se identifique aquela que primeiro poderá reduzir a oferta.

12.10. Havendo êxito no procedimento de desempate, será elaborada a nova classificação das propostas para fins de aceitação do valor ofertado.

12.11. Não sendo aplicável o procedimento, ou não havendo êxito na aplicação deste, prevalecerá a classificação inicial.

12.12. Persistindo o empate, a escolha do licitante vencedor ocorrerá por meio de sorteio, para o qual os licitantes habilitados serão convocados.

12.13. Quando todos os licitantes forem desclassificados, a Comissão de Licitação poderá fixar o prazo de 8 (oito) dias úteis para a apresentação de novas propostas, escoimadas das causas de desclassificação.

12.14. Será desclassificada a proposta que:

12.14.1. Não estiver em conformidade com os requisitos estabelecidos neste edital;

12.14.2. Contiver vícios ou ilegalidades, for omissa ou apresentar irregularidades ou defeitos capazes de dificultar o julgamento;

12.14.3. Não apresentar as especificações técnicas exigidas no Projeto Básico ou anexos;

12.14.4. Contiver oferta de vantagem não prevista neste edital, inclusive financiamentos subsidiados ou a fundo perdido, ou apresentar preço ou vantagem baseada nas ofertas dos demais licitantes;

12.14.5. Apresentar, na composição de seus preços:

12.14.5.1. Taxa de Encargos Sociais ou taxa de B.D.I. inverossímil;

12.14.5.2. Custo de insumos em desacordo com os preços de mercado;

12.14.5.3. Quantitativos de mão-de-obra, materiais ou equipamentos insuficientes para compor a unidade dos serviços.

12.14.6. Apresentar preços manifestamente inexequíveis, assim considerados aqueles que não venham a ter demonstrada sua viabilidade, através de documentação que comprove que os custos dos insumos são coerentes com os de mercado e que os coeficientes de produtividade são compatíveis com a execução do objeto do contrato;

12.14.6.1. Considera-se manifestamente inexequível a proposta cujo valor global proposto seja inferior a 70% (setenta por cento) do menor dos seguintes valores:

12.14.6.1.1. Média aritmética dos valores das propostas superiores a 50% (cinquenta por cento) do valor orçado pela Administração; ou

12.14.6.1.2. Valor orçado pela Administração.

12.14.6.2. Nessa situação, será facultado ao licitante o prazo de 2 (dois) dias úteis para comprovar a viabilidade dos preços constantes em sua proposta, conforme parâmetros do artigo 48, inciso II, da Lei nº 8.666, de 1993, sob pena de desclassificação.

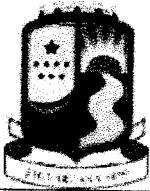
12.14.7. A participação na presente licitação implica a concordância do licitante com a adequação de todos os projetos anexos a este edital, de modo que eventuais alegações de falhas ou omissões em qualquer das peças, orçamentos, plantas, especificações, memoriais e estudos técnicos preliminares dos projetos não poderão ultrapassar, no seu conjunto, a dez por cento do valor total do futuro contrato, nos termos do art. 13, II do Decreto n. 7.983/2013.

12.15. Se a proposta de preço não for aceitável, a Comissão de Licitação examinará a proposta subsequente, e, assim sucessivamente, na ordem de classificação.

12.16. Sempre que a proposta não for aceita, e antes de a Comissão de Licitação passar à subsequente, haverá nova verificação da eventual ocorrência do empate ficto, previsto nos artigos 44 e 45 da Lei Complementar nº 123, de 2006, seguindo-se a disciplina antes estabelecida, se for o caso.

12.17. Do julgamento das propostas e da classificação, será dada ciência aos licitantes para apresentação de recurso no prazo de 5 (cinco) dias úteis.

12.18. Interposto o recurso, será comunicado aos demais licitantes, que poderão impugná-lo no mesmo



prazo.

12.19. Transcorrido o prazo recursal, sem interposição de recurso, ou decididos os recursos interpostos, a Comissão de Licitação encaminhará o procedimento licitatório para homologação do resultado do certame pela autoridade competente e, após, adjudicação do objeto licitado ao licitante vencedor.

12.20. A intimação do resultado final do julgamento das propostas será feita mediante publicação na imprensa oficial, salvo se presentes os prepostos dos licitantes no ato público em que foi adotada a decisão, caso em que a intimação será feita por comunicação direta aos interessados e lavrada em ata.

13. DOS RECURSOS ADMINISTRATIVOS

13.1. A interposição de recurso referente à habilitação ou inabilitação de licitantes e julgamento das propostas observará o disposto no art. 109, § 4º, da Lei 8.666, de 1993.

13.2. Após cada fase da licitação, os autos do processo ficarão com vista franqueada aos interessados, pelo prazo necessário à interposição de recursos.

13.3. O recurso da decisão que habilitar ou inabilitar licitantes e que julgar as propostas terá efeito suspensivo, podendo a autoridade competente, motivadamente e presentes razões de interesse público, atribuir aos demais recursos interpostos, eficácia suspensiva.

13.4. Os recursos deverão ser protocolados na Sala da Comissão Permanente de Licitação, situada à Praça Adolfo Francisco da Rocha, 404, Centro, Jaguaruana-CE, CEP 62.823-000, de segunda a sexta, das 08:00h às 12:00h.

13.5. O recurso será dirigido ao Sr. Alderício Valente Rebouças, Secretário Municipal de Infraestrutura e Serviços Públicos do Município de Jaguaruana, Estado do Ceará, por intermédio da Comissão de Licitação, a qual poderá reconsiderar sua decisão, no prazo de 5 (cinco) dias úteis, ou, nesse mesmo prazo, fazê-lo subir, devidamente informado, devendo, neste caso, a decisão ser proferida dentro do prazo de 5 (cinco) dias úteis, contado do recebimento do recurso, sob pena de responsabilidade.

13.6. Os recursos interpostos fora do prazo não serão conhecidos.

14. DA CONTRATAÇÃO E DA VIGÊNCIA

14.1. Após a homologação da licitação, em sendo realizada a contratação, deverá ser firmado Termo de Contrato, prorrogável na forma dos art. 57, § 1º e 79, §5º da Lei nº 8.666/93.

14.2. O Contrato terá vigência de 4 (quatro) meses, podendo ser prorrogado por interesse da Secretaria de Infraestrutura e Serviços Públicos até o limite de 60 (sessenta) meses, na forma do Art. 57 da Lei 8.666/93.

14.2.1. A vigência poderá ultrapassar o exercício financeiro, desde que as despesas referentes à contratação sejam integralmente empenhadas até 31 de dezembro, para fins de inscrição em restos a pagar.

14.3. A execução dos serviços será iniciada a partir da assinatura do Contrato.

14.4. A prorrogação dos prazos de execução e vigência do contrato será precedida da correspondente adequação do cronograma físico-financeiro, bem como de justificativa e autorização da autoridade competente para a celebração do ajuste, devendo ser formalizada nos autos do processo administrativo.

14.5. O adjudicatário terá o prazo de 5 (cinco) dias úteis, contados a partir da data de sua convocação, para assinar o Termo de Contrato, sob pena de decair do direito à contratação, sem prejuízo das sanções previstas neste Edital.

14.5.1. Alternativamente à convocação para comparecer perante a Secretaria de Infraestrutura e Serviços Públicos para a assinatura do Termo de Contrato, a Administração poderá encaminhá-lo para assinatura mediante correspondência postal com aviso de recebimento (AR) ou meio eletrônico, para que seja assinado no prazo de 3 (três) dias, a contar da data de seu recebimento.

14.5.2. O prazo para assinatura e devolução do Termo de Contrato poderá ser prorrogado, por igual período, por solicitação justificada do adjudicatário e aceita pela Secretaria de Infraestrutura e Serviços Públicos.

14.6. Antes da assinatura do Termo de Contrato, a Administração realizará consulta ao Cadastro de Fornecedores e Prestadores de Serviços da Prefeitura de Jaguaruana.

14.6.1. Na hipótese de irregularidade no Cadastro de Fornecedores e Prestadores de Serviços da Prefeitura de Jaguaruana, o CONTRATADO deverá regularizar a sua situação perante o cadastro no prazo de até 05 (cinco) dias, sob pena de aplicação das penalidades previstas no edital e anexos.



14.7. Se o adjudicatário, no ato da assinatura do Termo de Contrato, não comprovar que mantém as mesmas condições de habilitação, ou quando, injustificadamente, recusar-se à assinatura, poderá ser convocado outro licitante, desde que respeitada a ordem de classificação para celebrar a contratação nas mesmas condições da proposta vencedora, sem prejuízo das sanções previstas em Lei.

14.8. Ao assinar o contrato, o CONTRATADO declara sua expressa concordância com a adequação do projeto básico, sujeitando-se, em caso de alterações contratuais, à disciplina da Lei de Diretrizes Orçamentárias vigentes e do Art. 13, Inciso II, do Decreto 7.983, de 2013.

14.9. O contrato será, também, vinculado ao cronograma físico-financeiro da proposta vencedora, que contém especificação física completa das etapas necessárias à medição, ao monitoramento e ao controle das obras, não se aplicando, a partir da assinatura do contrato e para efeito de execução, medição, monitoramento, fiscalização e auditoria, os custos unitários da planilha de formação do preço.

14.10. Os serviços a serem contratados deverão ser executados e concluídos dentro dos prazos estabelecidos, exclusivamente, pelo cronograma físico-financeiro, incluído neste prazo a mobilização e desmobilização e a execução dos serviços propriamente ditos.

14.11. No exclusivo interesse da Secretaria de Infraestrutura e Serviços Públicos, esta poderá emitir, tantas quantas Ordens de Serviço de Execução, ou Ordens de Paralisação, ou Ordens de Reinício de Serviços que se façam necessárias para o bom desenvolvimento dos serviços, desde que devidamente justificada e nos prazos permitidos pela Lei.

14.12. Ocorrendo impedimento, paralisação, ou sustação do contrato, o cronograma de execução será prorrogado automaticamente por igual tempo, não havendo necessidade de Termo Aditivo de Rerratificação, mas de simples apostilamento do novo cronograma físico-financeiro, acompanhado da respectiva justificativa emitido e aprovado pela Secretaria de Infraestrutura e Serviços Públicos.

14.12.1. Para que seja admitida a paralisação dos serviços e/ou sustação deste contrato, o interessado deve comunicar previamente à Secretaria de Infraestrutura e Serviços Públicos os motivos ensejadores de tal procedimento, informado, inclusive, o prazo.

14.13. Excepcionalmente, os prazos de início de etapas de execução admitem prorrogação, permanecendo as demais cláusulas do contrato e assegurada à manutenção de seu equilíbrio econômico-financeiro, desde que ocorra algum dos seguintes motivos, devidamente autuados em processo:

14.13.1. Alteração do projeto ou especificações;

14.13.2. Superveniência de fato excepcional ou imprevisível, estranho à vontade das partes, que altere fundamentalmente as condições de execução do contrato;

14.13.3. Interrupção da execução do contrato ou diminuição do ritmo de execução por ordem e no interesse da Secretaria de Infraestrutura e Serviços Públicos;

14.13.4. Aumento das quantidades inicialmente previstas no contrato, nos limites permitidos na legislação vigente;

14.13.5. Impedimento de execução do contrato, por fato ou ato de terceiro reconhecido pela Secretaria de Infraestrutura e Serviços Públicos em documento contemporâneo à sua ocorrência;

14.13.6. Omissão ou atraso de providências a cargo da Secretaria de Infraestrutura e Serviços Públicos, inclusive quanto aos pagamentos previstos de que resulte, diretamente, impedimento ou retardamento na execução do contrato, sem prejuízo das sanções legais aplicáveis aos responsáveis.

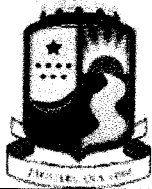
14.13.7. Salvo em decorrência de fato imprevisível, ou na hipótese da ocorrência da teoria da imprevisão, caso em que haverá Termo Aditivo, as modificações que vierem a se adotar neste contrato serão efetivadas mediante Termo de Rerratificação Contratual.

15. DO REAJUSTE

15.1. O valor do contrato será fixo e irredutível, porém poderá ser corrigido anualmente mediante requerimento do CONTRATADO, após o interregno mínimo de um ano, contado a partir da data limite para a apresentação da proposta, pela variação do índice INCC (Índice Nacional de Custos da Construção) ou outro que vier a substituí-lo, e afetará exclusivamente as etapas/parcelas do empreendimento cujo atraso não decorra de culpa do CONTRATADO.

16. DO REGIME DE EXECUÇÃO

16.1. O contrato será realizado por execução indireta, sob o regime de Empreitada por Preço Global.



17. DAS ALTERAÇÕES

17.1. Eventuais alterações contratuais reger-se-ão pela disciplina do art. 65 da Lei nº 8.666, de 1993.

17.2. A diferença percentual entre o valor global do contrato e o preço global de referência não poderá ser reduzida em favor do CONTRATADO em decorrência de aditamentos que modifiquem a planilha orçamentária.

17.3. A assinatura do Contrato implica a concordância do Contratado com a adequação de todos os projetos anexos a este Edital, ao qual se vincula o ajuste, devendo, o CONTRATADO, aquiescer que eventuais alegações de falhas ou omissões em qualquer das peças, orçamentos, plantas, especificações, memoriais e estudos técnicos preliminares dos projetos não poderão ultrapassar, no seu conjunto, a dez por cento do valor total do futuro contrato, nos termos do art. 13, II do Decreto n. 7.983/2013.

17.4. Somente será feito termo aditivo caso constada necessidade de alterações no projeto ou nas especificações do serviço, em razão do que dispõe o art. 65, inciso I, alínea "a", da Lei nº 8.666/1993, como também do art. 37, inciso XXI, da Constituição Federal.

18. DO RECEBIMENTO DO OBJETO E DA FISCALIZAÇÃO

18.1. O recebimento e a fiscalização do objeto desta Licitação estão definidos no Projeto Básico, anexo deste Edital.

19. DAS OBRIGAÇÕES DO CONTRATANTE E DO CONTRATADO

19.1. As obrigações do Contratante e do Contratado são as definidas no Projeto Básico, anexo deste Edital.

20. DA SUBCONTRATAÇÃO

20.1. As regras para subcontratação são as definidas no Projeto Básico, anexo deste Edital.

21. DAS HIPÓTESES DE RESCISÃO

21.1. O Termo de Contrato poderá ser rescindido nas hipóteses previstas no art. 78 da Lei nº 8.666, de 1993, com as consequências indicadas no art. 80 da mesma Lei, sem prejuízo da aplicação das sanções previstas no Projeto Básico, anexo deste Edital.

21.2. Os casos de rescisão contratual serão formalmente motivados, assegurando-se ao CONTRATADO o direito à prévia e ampla defesa.

21.3. O CONTRATADO reconhece os direitos da Secretaria de Infraestrutura e Serviços Públicos em caso de rescisão administrativa prevista no art. 77 da Lei nº 8.666, de 1993.

21.4. O termo de rescisão, sempre que possível, deverá indicar:

21.4.1. Balanço dos eventos contratuais já cumpridos ou parcialmente cumpridos em relação ao cronograma físico-financeiro, atualizado;

21.4.2. Relação dos pagamentos já efetuados e ainda devidos;

21.4.3. Indenizações e multas.

22. DO PAGAMENTO

22.1. O pagamento será realizado no prazo máximo de até 30 (trinta) dias contados da apresentação da fatura, em conformidade com a Ordem de Serviço, através de ordem bancária, para crédito em banco, agência e conta-corrente indicados pelo CONTRATADO;

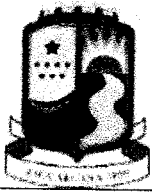
22.1.1. Será considerada data do pagamento o dia em que constar como emitida a ordem bancária.

22.2. A Secretaria de Infraestrutura e Serviços Públicos não se responsabilizará por qualquer despesa que venha a ser efetuada pelo CONTRATADO, que porventura não tenha sido acordada no contrato.

22.2.1. É vedada expressamente a realização de cobrança de forma diversa da estipulada neste Edital, em especial a cobrança bancária, mediante boleto ou mesmo o protesto de título, sob pena de aplicação das sanções previstas no Edital e indenização pelos danos decorrentes.

22.3. A Nota Fiscal/Fatura será emitida pelo CONTRATADO de acordo com os seguintes procedimentos:

22.3.1. Ao final de cada etapa da execução contratual, conforme previsto no Cronograma Físico-Financeiro, o CONTRATADO apresentará a medição prévia dos serviços executados no período, através de planilha e memória de cálculo detalhada.



- 22.3.1.1.** Uma etapa será considerada efetivamente concluída quando os serviços previstos para aquela etapa, no Cronograma Físico-Financeiro, estiverem executados em sua totalidade.
- 22.3.1.2.** Se o CONTRATADO vier a adiantar a execução dos serviços, em relação à previsão original constante no Cronograma Físico-Financeiro, poderá apresentar a medição prévia correspondente, ficando a cargo da Secretaria de Infraestrutura e Serviços Públicos aprovar a quitação antecipada do valor respectivo, desde que não fique constatado atraso na execução dos serviços entendidos como críticos.
- 22.3.1.3.** Juntamente com a primeira medição de serviços, o CONTRATADO deverá apresentar comprovação de matrícula da obra junto à Previdência Social.
- 22.3.2.** A Secretaria de Infraestrutura e Serviços Públicos terá o prazo de 05 (cinco) dias úteis, contados a partir da data da apresentação da medição, para aprovar ou rejeitar, no todo ou em parte, a medição prévia relatada pelo CONTRATADO, bem como para avaliar a conformidade dos serviços executados.
- 22.3.2.1.** No caso de etapas não concluídas, serão pagos apenas os serviços efetivamente executados, devendo o CONTRATADO regularizar o cronograma na etapa subsequente.
- 22.3.2.2.** A aprovação da medição prévia apresentada pelo CONTRATADO não o exime de qualquer das responsabilidades contratuais, nem implica aceitação definitiva dos serviços executados.
- 22.4.** Após a aprovação, o CONTRATADO emitirá Nota Fiscal/Fatura no valor da medição definitiva aprovada, obrigatoriamente acompanhada da planilha de medição, com detalhamento dos serviços executados, e de memória de cálculo detalhada.
- 22.5.** O pagamento somente será efetuado após o "atesto", pelo servidor competente, da Nota Fiscal/Fatura apresentada pelo CONTRATADO, acompanhada dos demais documentos exigidos neste Edital.
- 22.5.1.** O "atesto" da Nota Fiscal/Fatura fica condicionado à verificação da conformidade da Nota Fiscal/Fatura apresentada pelo CONTRATADO com os serviços efetivamente executados, bem como à apresentação dos documentos de comprovação, conforme descrito a seguir.
- 22.5.1.1.** O pagamento da primeira parcela do serviço ficará condicionado à apresentação pelo CONTRATADO dos seguintes documentos:
- 22.5.1.1.1.** Cópia da Anotação de Responsabilidade Técnica (ART) no Conselho Regional de Engenharia e Agronomia (CREA), referente ao registro da obra, em 02 (duas) vias;
- 22.5.1.1.2.** Cópia da matrícula CEI (Cadastro Específico do INSS) da obra; em 02 (duas) vias;
- 22.5.1.2.** Em se tratando de medição final, o CONTRATADO deverá apresentar o Termo de Recebimento Provisório da Obra, emitido pela FISCALIZAÇÃO.
- 22.6.** O pagamento será precedido de consulta ao Cadastro de Fornecedores e Prestadores de Serviços da Prefeitura de Jaguaruana, para comprovação de cumprimento dos requisitos de habilitação estabelecidos neste edital.
- 22.6.1.1.** Na hipótese de irregularidade no registro no Cadastro de Fornecedores e Prestadores de Serviços da Prefeitura de Jaguaruana, o CONTRATADO deverá regularizar a sua situação perante o cadastro no prazo de até 5 (cinco) dias úteis, sob pena de aplicação das penalidades previstas no edital e seus anexos e rescisão do contrato.
- 22.7.** Havendo erro na apresentação da Nota Fiscal/Fatura ou dos documentos pertinentes à contratação, ou, ainda, circunstância que impeça a liquidação da despesa, o pagamento ficará pendente até que o CONTRATADO providencie as medidas saneadoras, sendo que, nesta hipótese, o prazo para pagamento iniciará-se após a regularização da situação, não acarretando qualquer ônus para Cadastro de Fornecedores e Prestadores de Serviços da Prefeitura de Jaguaruana.
- 22.7.1.** Não havendo regularização ou sendo a defesa considerada improcedente, Cadastro de Fornecedores e Prestadores de Serviços da Prefeitura de Jaguaruana deverá comunicar ao responsável pela fiscalização quanto à inadimplência do prestador dos serviços, bem como quanto à existência de pagamento a ser efetuado pela Administração, para que sejam acionados os meios pertinentes e necessários para garantir o recebimento de seus créditos.
- 22.7.2.** Havendo a efetiva prestação de serviços, os pagamentos serão realizados normalmente,



até que se decida pela rescisão contratual, caso o CONTRATADO não regularize sua situação junto ao Cadastro de Fornecedores e Prestadores de Serviços da Prefeitura de Jaguaruana;

22.7.3. Persistindo a irregularidade, a Secretaria de Infraestrutura e Serviços Públicos deverá adotar as medidas necessárias à rescisão do contrato em execução, nos autos dos processos administrativos correspondentes, assegurado ao CONTRATADO a ampla defesa.

22.8. Será efetuada a retenção ou glosa no pagamento, proporcional à irregularidade verificada, sem prejuízo das sanções cabíveis, caso se constate que o CONTRATADO:

22.8.1. Não produziu os resultados acordados;

22.8.2. Deixou de executar as atividades contratadas, ou não as executou com a qualidade mínima exigida; ou

22.8.3. Deixou de utilizar os materiais e recursos humanos exigidos para a execução do objeto, ou utilizou-os com qualidade ou quantidade inferior à demandada.

22.9. Quando do pagamento, será efetuada a retenção tributária prevista na legislação aplicável.

22.9.1. O CONTRATADO regularmente optante pelo Simples Nacional não sofrerá a retenção tributária quanto aos impostos e contribuições abrangidos por aquele regime, no entanto, o pagamento ficará condicionado à apresentação de comprovação, por meio de documento oficial, de que faz jus ao tratamento tributário favorecido previsto na referida Lei Complementar.

22.10. A Secretaria de Infraestrutura, Indústria, Comércio e Turismo deduzirá, do montante a ser pago, os valores correspondentes às multas e/ou indenizações devidas pelo CONTRATADO.

22.11. O desconto de qualquer valor no pagamento devido ao CONTRATADO será precedido de processo administrativo em que será garantido à empresa o contraditório e a ampla defesa, com os recursos e meios que lhes são inerentes.

22.12. É vedado ao CONTRATADO transferir a terceiros os direitos ou créditos decorrentes do contrato.

22.13. Quando da ocorrência de eventuais atrasos de pagamento provocados exclusivamente pela Secretaria de Infraestrutura, Indústria, Comércio e Turismo, o valor devido deverá ser acrescido de compensação financeira, e sua apuração se fará desde a data de seu vencimento até a data do efetivo pagamento, em que os juros de mora serão calculados à taxa de 0,5% (meio por cento) ao mês, ou 6% (seis por cento) ao ano, mediante aplicação das seguintes fórmulas:

$EM = I \times N \times VP$, sendo:

EM = Encargos moratórios;

N = Número de dias entre a data prevista para o pagamento e a do efetivo pagamento;

VP = Valor da parcela a ser paga.

I = Índice de compensação financeira = 0,00016438, assim apurado:

$$I = (TX) \quad I = \frac{(6/100)}{365} \quad I = 0,00016438$$

X = Percentual da taxa anual = 6%.

23. DAS SANÇÕES ADMINISTRATIVAS.

23.1. Comete infração administrativa nos termos da Lei nº 8.666, de 1993 o CONTRATADO que:

23.1.1. Não executar total ou parcialmente qualquer das obrigações assumidas em decorrência da contratação;

23.1.2. Ensejar o retardamento da execução do objeto;

23.1.3. Fraudar na execução do contrato;

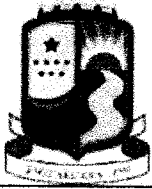
23.1.4. Comportar-se de modo inidôneo;

23.1.5. Cometer fraude fiscal; ou

23.1.6. Não manter a proposta;

23.2. O CONTRATADO que cometer qualquer das infrações acima discriminadas ficará sujeito, sem prejuízo da responsabilidade civil e criminal, às seguintes sanções:

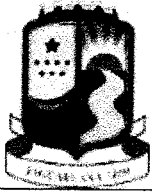
23.2.1. Advertência por faltas leves, assim entendidas aquelas que não acarretem prejuízos significativos para a Secretaria de Infraestrutura e Serviços Públicos;



- 23.2.2.** Multa moratória de 0,33% (trinta e três décimos por cento) por dia de atraso injustificado sobre o valor da parcela inadimplida, até o limite de 30 (trinta) dias, sendo que, a partir do 31º (trigésimo primeiro) dia de atraso, o contrato poderá ser rescindido.
- 23.2.2.1.** Em se tratando de inobservância do prazo fixado para apresentação da garantia (seja para reforço ou por ocasião de prorrogação), aplicar-se-á multa de 0,07% (sete centésimos por cento) do valor do contrato por dia de atraso, observado o máximo de 2% (dois por cento), de modo que o atraso superior a 15 (quinze) dias úteis autorizará a Secretaria de Infraestrutura e Serviços Públicos a promover a rescisão do contrato;
- 23.2.2.2.** As penalidades de multa decorrentes de fatos diversos serão consideradas independentes entre si.
- 23.2.3.** Multa compensatória de até 10% (dez por cento) sobre o valor total do contrato, no caso de inexecução total do objeto;
- 23.2.3.1.** Em caso de inexecução parcial, a multa compensatória, no mesmo percentual do subitem acima, será aplicada de forma proporcional à obrigação inadimplida;
- 23.2.4.** Suspensão de licitar e impedimento de contratar com a Secretaria de Infraestrutura e Serviços Públicos, pelo prazo de até dois anos;
- 23.2.5.** Declaração de inidoneidade para licitar ou contratar com a Administração Pública, enquanto perdurarem os motivos determinantes da punição ou até que seja promovida a reabilitação perante a própria autoridade que aplicou a penalidade, que será concedida sempre que o CONTRATADO ressarcir a Secretaria de Infraestrutura e Serviços Públicos pelos prejuízos causados e após decorrido o prazo da penalidade de suspensão do subitem anterior;
- 23.3.** A aplicação de multa não impede que a Secretaria de Infraestrutura e Serviços Públicos rescinda unilateralmente o Contrato e aplique as outras sanções cabíveis.
- 23.4.** A recusa injustificada do Adjudicatário em assinar o Contrato, após devidamente convocado, dentro do prazo estabelecido pela Secretaria de Infraestrutura e Serviços Públicos, equivale à inexecução total do contrato, sujeitando-a às penalidades acima estabelecidas.
- 23.5.** A aplicação de qualquer penalidade não exclui a aplicação da multa.
- 23.6.** Também fica sujeita às penalidades do art. 87, III e IV da Lei nº 8.666, de 1993, o CONTRATADO que:
- 23.6.1.** Tenha sofrido condenação definitiva por praticar, por meio doloso, fraude fiscal no recolhimento de quaisquer tributos;
- 23.6.2.** Tenha praticado atos ilícitos visando a frustrar os objetivos da licitação;
- 23.6.3.** Demonstre não possuir idoneidade para contratar com a Administração em virtude de atos ilícitos praticados.
- 23.7.** A aplicação de qualquer das penalidades previstas realizar-se-á em processo administrativo que assegurará o contraditório e a ampla defesa observando-se o procedimento previsto na Lei nº 8.666, de 1993, e subsidiariamente na Lei nº 9.784, de 1999.
- 23.8.** A autoridade competente, na aplicação das sanções, levará em consideração a gravidade da conduta do infrator, o caráter educativo da pena, bem como o dano causado à Administração, observado o princípio da proporcionalidade.
- 23.9.** As multas devidas e/ou prejuízos causados à Secretaria de Infraestrutura e Serviços Públicos serão deduzidos dos valores a serem pagos, ou recolhidos em favor do Município de Jaguaruana, ou ainda, quando for o caso, serão inscritos na Dívida Ativa do Município e cobrados judicialmente.
- 23.9.1.** Caso a Secretaria de Infraestrutura e Serviços Públicos determine, a multa deverá ser recolhida no prazo máximo de 10 (dez) dias, a contar da data do recebimento da comunicação enviada pela autoridade competente.
- 23.10.** As penalidades serão obrigatoriamente registradas no Cadastro de Fornecedores e Prestadores de Serviços da Prefeitura de Jaguaruana.
- 23.11.** As sanções aqui previstas são independentes entre si, podendo ser aplicadas isoladas ou, no caso das multas, cumulativamente, sem prejuízo de outras medidas cabíveis.

24. DA IMPUGNAÇÃO

- 24.1.** Decairá do direito de impugnar os termos deste Edital perante esta Administração, o licitante que não



o fizer até o segundo dia útil que anteceder a abertura dos envelopes com as propostas, pelas falhas ou irregularidades que viciariam este Edital, hipótese em que tal comunicação não terá efeito de recurso.

24.2. A impugnação feita tempestivamente pelo licitante não o impedirá de participar do processo licitatório até o trânsito em julgado da decisão a ela pertinente.

24.3. Qualquer cidadão é parte legítima para impugnar este Edital por irregularidade na aplicação da Lei nº 8.666, de 1993, devendo protocolar o pedido até 5 (cinco) dias úteis antes da data fixada para a abertura dos envelopes de habilitação, devendo a Administração julgar e responder à impugnação em até 3 (três) dias úteis, sem prejuízo da faculdade prevista no § 1º do art. 113 da referida Lei.

24.4. A impugnação poderá ser realizada por petição protocolada na Sala da Comissão Permanente de Licitação, situada à Praça Adolfo Francisco da Rocha, 404, Centro, Jaguaruana-CE, CEP 62.823-000.

25. DAS DISPOSIÇÕES GERAIS

25.1. A autoridade competente poderá revogar a licitação por razões de interesse público decorrente de fato superveniente devidamente comprovado, pertinente e suficiente para justificar tal conduta, devendo anulá-la por ilegalidade, de ofício ou por provocação de terceiros, mediante parecer escrito e devidamente fundamentado.

25.2. A homologação do resultado desta licitação não implicará direito à contratação.

25.3. Os licitantes assumem todos os custos de preparação e apresentação de suas propostas e a Secretaria de Infraestrutura e Serviços Públicos não será, em nenhum caso, responsável por esses custos, independentemente da condução ou do resultado do processo licitatório.

25.4. A participação na licitação implica plena aceitação, por parte do licitante, das condições estabelecidas neste instrumento convocatório e seus Anexos, bem como da obrigatoriedade do cumprimento das disposições nele contidas.

25.5. Qualquer modificação no instrumento convocatório exige divulgação pelo mesmo instrumento de publicação em que se deu o texto original, reabrindo-se o prazo inicialmente estabelecido, exceto quando, inquestionavelmente, a alteração não afetar a formulação das propostas.

25.6. Não havendo expediente ou ocorrendo qualquer fato superveniente que impeça a realização do certame na data marcada, a sessão será automaticamente transferida para o primeiro dia útil subsequente, no mesmo horário e local anteriormente estabelecidos, desde que não haja comunicação da Comissão em sentido contrário.

25.7. É facultada à Comissão ou Autoridade Superior, em qualquer fase da licitação, a promoção de diligência destinada a esclarecer ou complementar a instrução do processo, vedada a inclusão posterior de documento ou informação que deveria constar no ato da sessão pública.

25.8. As normas que disciplinam este certame serão sempre interpretadas em favor da ampliação da disputa entre os interessados, desde que não comprometam o interesse da Administração, o princípio da isonomia, a finalidade e a segurança da contratação.

25.9. Em caso de cobrança pelo fornecimento de cópia da íntegra deste Edital e de seus anexos, o valor se limitará ao custo efetivo da reprodução gráfica de tais documentos, nos termos do artigo 32, § 5º, da Lei nº 8.666, de 1993.

25.10. Na contagem dos prazos estabelecidos neste Edital e seus Anexos, excluir-se-á o dia do início e incluir-se-á o do vencimento.

25.11. Só se iniciam e vencem os prazos em dias de expediente na Administração.

25.12. O desatendimento de exigências formais não essenciais não importará o afastamento do licitante, desde que seja possível o aproveitamento do ato, observados os princípios da isonomia e do interesse público.

25.13. Em caso de divergência entre disposições deste Edital e de seus Anexos ou demais peças que compõem o processo, prevalecerão as deste Edital.

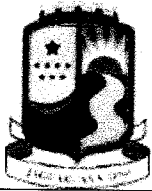
25.14. Os casos omissos serão dirimidos pela Comissão com base nas disposições da Lei n. 8.666, de 1993, e demais diplomas legais eventualmente aplicáveis.

25.15. O Edital está disponibilizado, na Sala da Comissão Permanente de Licitação, situada à Praça Adolfo Francisco da Rocha, 404, Centro, Jaguaruana-CE, CEP 62.823-000, de segunda a sexta, das 08:00h às 12:00h, mesmo endereço e período no qual os autos do processo administrativo permanecerão com vista franqueada aos interessados.

25.16. O foro para dirimir questões relativas ao presente Edital será o da Seção Judiciária da Comarca de Jaguaruana, Estado do Ceará, com exclusão de qualquer outro.

25.17. Integram este Edital, para todos os fins e efeitos, os seguintes anexos:

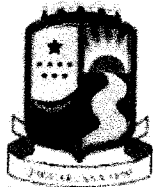
25.17.1. Anexo I – Projeto Básico (Planilha Orçamentária, Cronograma Físico-Financeiro,



- Composição do B.D.I., Memorial de Cálculo e Caderno de Encargos e Especificações Técnicas – Memorial Descritivo);
- 25.17.2. Anexo II - Modelo de Proposta;
 - 25.17.3. Anexo III - Modelo de Declaração de cumprimento ao disposto no inciso XXXIII do art. 7º, da Constituição Federal;
 - 25.17.4. Anexo IV – Declaração de Enquadramento como Microempresa, Empresa de Pequeno Porte ou Equiparado;
 - 25.17.5. Anexo V – Minuta de Contrato.

Jaguaruana, Estado do Ceará, 08/06/2017.


Natanael Barbosa Claudio
Presidente da Comissão Permanente de Licitação



**PREFEITURA DE JAGUARUANA
SECRETARIA DE INFRAESTRUTURA E SERVIÇOS PÚBLICOS
PROCESSO ADMINISTRATIVO Nº 01.11-003/2017
CONVITE Nº 003/2017-SEINFRA**

PROJETO BÁSICO

EXECUÇÃO DE OBRAS

1. DO OBJETO

1.1. Contratação de Empresa especializada no ramo de Engenharia, para execução, mediante Regime de Empreitada por Preço Global, da obra de drenagem pluvial da Rua Ademar Lustosa, no Município de Jaguaruana, Estado do Ceará, conforme especificações e elementos técnicos constantes neste Projeto Básico e demais anexos.

2. JUSTIFICATIVA DA CONTRATAÇÃO

2.1. Trata-se de contratação para visa a melhorar o fluxo de vazão de água em vias públicas.

3. DO VALOR MÁXIMO E DA FUNDAMENTAÇÃO LEGAL

3.1. O Valor Máximo orçado pela Administração para efeito de avaliação da proposta é de R\$ 93.631,35 (noventa e três mil, seiscentos e trinta e um reais e trinta e cinco centavos), conforme Planilha Orçamentária, Anexo deste Projeto Básico.

3.2. Adotar-se-á a modalidade Convite, uma vez que a contratação do objeto se enquadra nos parâmetros estabelecidos pelo Art. 23, Inciso I, alínea "a" da Lei 8.666/93.

3.3. Os serviços objeto desta licitação são classificados como Obras, visto se enquadrarem nas definições dispostas no Art. 6º, Inciso I da Lei 8.666/93

3.4. A contratação será efetivada mediante a utilização do critério de julgamento de "MENOR PREÇO GLOBAL", mediante Regime de Empreitada por Preço Global, visando viabilizar o adequado gerenciamento da contratação, evitar o desperdício de recursos e afastar riscos de eventuais prejuízos à administração e/ou de comprometimento da qualidade final.

3.5. Os serviços a serem contratados se enquadram nos pressupostos do Decreto nº 2.271, de 1997, constituindo-se em atividades materiais acessórias, instrumentais ou complementares à área de competência legal do órgão licitante, não inerentes às categorias funcionais abrangidas por seu respectivo plano de cargos.

3.6. A prestação dos serviços não gera vínculo empregatício entre os empregados do CONTRATADO e a Administração, vedando-se qualquer relação entre estes que caracterize pessoalidade e subordinação direta.

4. DA VISTORIA

4.1. Para o correto dimensionamento e elaboração de sua proposta, o licitante deverá realizar vistoria nas instalações do local de execução dos serviços, acompanhado por servidor designado para esse fim, devendo o agendamento ser efetuado previamente pelo telefone (88) 3418-1288.

5. DO RECEBIMENTO DO OBJETO

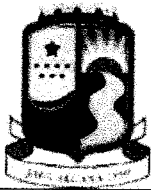
5.1. Quando as obras e/ou serviços contratados forem concluídos, caberá ao CONTRATADO apresentar comunicação escrita informando o fato à fiscalização da Secretaria de Infraestrutura e Serviços Públicos, a qual competirá, no prazo de até 5 (cinco) dias, a verificação dos serviços executados, para fins de recebimento provisório.

5.1.1. O recebimento provisório também ficará sujeito, quando cabível, à conclusão de todos os testes de campo e à entrega dos Manuais e Instruções exigíveis.

5.2. A Secretaria de Infraestrutura e Serviços Públicos realizará inspeção minuciosa de todos os serviços e obras executadas, por meio de profissionais técnicos competentes, acompanhados dos profissionais encarregados pela obra, com a finalidade de verificar a adequação dos serviços e constatar e relacionar os arremates, retoques e revisões finais que se fizerem necessários.

5.2.1. Após inspeção, será lavrado Termo de Recebimento Provisório, em 02 (duas) vias de igual teor e forma, ambas assinadas pela fiscalização, relatando as eventuais pendências verificadas.

5.2.2. O CONTRATADO fica obrigada a reparar, corrigir, remover, reconstruir ou substituir, às suas



expensas, no todo ou em parte, o objeto em que se verificarem vícios, defeitos ou incorreções resultantes da execução ou materiais empregados, cabendo à fiscalização não atestar a última e/ou única medição de serviços até que sejam sanadas todas as eventuais pendências que possam vir a ser apontadas no Termo de Recebimento Provisório.

5.3. O Termo de Recebimento Definitivo das obras e/ou serviços contratados será lavrado em até 15 (quinze) dias após a lavratura do Termo de Recebimento Provisório, por servidor ou comissão designada pela autoridade competente, desde que tenham sido devidamente atendidas todas as exigências da fiscalização quanto às pendências observadas e somente após solucionadas todas as reclamações porventura feitas quanto à falta de pagamento a operários ou fornecedores de materiais e prestadores de serviços empregados na execução do contrato.

5.3.1. Na hipótese de a verificação a que se refere o parágrafo anterior não ser procedida tempestivamente, reputar-se-á como realizada, consumando-se o recebimento definitivo no dia do esgotamento do prazo.

5.4. O recebimento definitivo do objeto licitado não exime o CONTRATADO, em qualquer época, das garantias concedidas e das responsabilidades assumidas em contrato e por força das disposições legais em vigor (Lei nº 10.406, de 2002).

6. DO CONTROLE E FISCALIZAÇÃO DA EXECUÇÃO

6.1. O acompanhamento e a fiscalização da execução do contrato consistem na verificação da conformidade da prestação dos serviços, dos materiais, técnicas e equipamentos empregados, de forma a assegurar o perfeito cumprimento do ajuste, que serão exercidos por um ou mais representantes da Administração, especialmente designados, na forma dos Art. 67 e 73 da Lei nº 8.666, de 1993.

6.2. O representante da Administração deverá ter a qualificação necessária para o acompanhamento e controle da execução dos serviços e do contrato.

6.3. A verificação da adequação da prestação contratada deverá ser realizada com base nos critérios previstos nos projetos e demais documentos técnicos anexos ao instrumento convocatório a que se vincula este contrato.

6.4. A fiscalização do contrato, ao verificar que houve subdimensionamento da produtividade pactuada, sem perda da qualidade na execução do serviço, deverá comunicar à autoridade responsável para que esta promova a adequação contratual à produtividade efetivamente realizada, respeitando-se os limites de alteração dos valores contratuais previstos no Art. 65, § 1º da Lei nº 8.666, de 1993.

6.5. A conformidade do material/técnica/equipamento a ser utilizado na execução dos serviços deverá ser verificada juntamente com o documento do CONTRATADO que contenha a sua relação detalhada, de acordo com o estabelecido nos projetos e demais documentos técnicos anexos ao instrumento convocatório a que se vincula este contrato, informando as respectivas quantidades e especificações técnicas, tais como: marca, qualidade e forma de uso.

6.6. O representante da Administração deverá promover o registro das ocorrências verificadas, adotando as providências necessárias ao fiel cumprimento das cláusulas contratuais, conforme o disposto no Art. 67, §§ 1º e 2º da Lei nº 8.666, de 1993.

6.7. O descumprimento total ou parcial das obrigações e responsabilidades assumidas pelo CONTRATADO, sobretudo quanto às obrigações e encargos sociais e trabalhistas, ensejará a aplicação de sanções administrativas, previstas neste Termo de Contrato e na legislação vigente, podendo culminar em rescisão contratual, conforme disposto nos Art. 77 e 87 da Lei nº 8.666, de 1993.

6.8. A fiscalização de que trata esta seção não exclui nem reduz a responsabilidade do CONTRATADO, inclusive perante terceiros, por qualquer irregularidade, ainda que resultante de imperfeições técnicas, vícios redibitórios, ou emprego de material inadequado ou de qualidade inferior e, na ocorrência desta, não implica em corresponsabilidade da Secretaria de Infraestrutura e Serviços Públicos ou de seus agentes e prepostos, de conformidade com o Art. 70 da Lei nº 8.666, de 1993.

7. DAS OBRIGAÇÕES DO CONTRATANTE

7.1. Exigir o cumprimento de todas as obrigações assumidas pelo CONTRATADO, de acordo com as cláusulas contratuais e os termos de sua proposta;

7.2. Exercer o acompanhamento e a fiscalização dos serviços, por servidor ou comissão especialmente designada, anotando em registro próprio as falhas detectadas, indicando dia, mês e ano, bem como o nome dos empregados eventualmente envolvidos, encaminhando os apontamentos à autoridade competente para as providências cabíveis;

7.3. Notificar o CONTRATADO por escrito da ocorrência de eventuais imperfeições, falhas ou

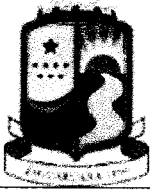


irregularidades constatadas no curso da execução dos serviços, fixando prazo para a sua correção, certificando-se de que as soluções por ela propostas sejam as mais adequadas;

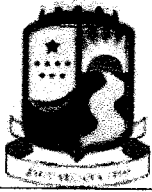
- 7.4. Pagar ao CONTRATADO o valor resultante da prestação contratual, conforme cronograma físico-financeiro;
- 7.5. Efetuar as retenções tributárias devidas sobre o valor da fatura de serviços do CONTRATADO, em conformidade com a legislação vigente;
- 7.6. Fornecer por escrito as informações necessárias para o desenvolvimento dos serviços objeto do contrato;
- 7.7. Realizar avaliações periódicas da qualidade dos serviços, após seu recebimento;
- 7.8. Cientificar o órgão de representação judicial responsável para adoção das medidas cabíveis quando do descumprimento das obrigações pelo CONTRATADO;
- 7.9. Arquivamento, entre outros documentos, de projetos, "as built", especificações técnicas, orçamentos, termos de recebimento, contratos e aditamentos, relatórios de inspeções técnicas após o recebimento do serviço e notificações expedidas;
- 7.10. Exigir do CONTRATADO que providencie a seguinte documentação como condição indispensável para o recebimento definitivo de objeto, quando for o caso:
 - 7.10.1. "as built", elaborado pelo responsável por sua execução;
 - 7.10.2. Comprovação das ligações definitivas de energia, água, telefone e gás;
 - 7.10.3. Laudo de vistoria do corpo de bombeiros aprovando o serviço;
 - 7.10.4. Carta "habite-se", emitida pela prefeitura;
 - 7.10.5. Certidão negativa de débitos previdenciários específica para o registro da obra junto ao Cartório de Registro de Imóveis;
- 7.11. A reparação dos vícios verificados dentro do prazo de garantia do serviço, tendo em vista o direito assegurado à Secretaria de Infraestrutura e Serviços Públicos no Art. 69 da Lei nº 8.666/93 e no Art. 12 da Lei nº 8.078/90 (Código de Defesa do Consumidor).

8. DAS OBRIGAÇÕES DO CONTRATADO

- 8.1. Executar cada uma das fases do empreendimento, com a alocação dos empregados necessários ao perfeito cumprimento das cláusulas contratuais, fornecendo e utilizando os materiais, equipamentos, ferramentas e utensílios de qualidade e quantidade compatíveis com as especificações contidas nos projetos e demais documentos técnicos anexos ao instrumento convocatório a que se vincula este contrato, bem como na sua proposta;
- 8.2. Reparar, corrigir, remover ou substituir, às suas expensas, no total ou em parte, no prazo fixado pelo fiscal do contrato, os serviços efetuados em que se verificarem vícios, defeitos ou incorreções resultantes da execução ou dos materiais empregados;
- 8.3. Manter os empregados nos horários predeterminados pela Secretaria de Infraestrutura e Serviços Públicos;
- 8.4. Utilizar empregados habilitados e com conhecimentos básicos dos serviços a serem executados, em conformidade com as normas e determinações em vigor;
- 8.5. Apresentar os empregados devidamente identificados por meio de crachá, além de provê-los com os Equipamentos de Proteção Individual - EPI;
- 8.6. Apresentar à Secretaria de Infraestrutura e Serviços Públicos, quando for o caso, a relação nominal dos empregados que adentrarão no órgão para a execução das atividades contratadas;
- 8.7. Responsabilizar-se por todas as obrigações trabalhistas, sociais, previdenciárias, tributárias e as demais previstas na legislação específica, cuja inadimplência não transfere responsabilidade à Secretaria de Infraestrutura e Serviços Públicos;
- 8.8. Atender às solicitações da Secretaria de Infraestrutura e Serviços Públicos quanto à substituição dos empregados alocados, no prazo fixado pela fiscalização do contrato, nos casos em que ficar constatado descumprimento das obrigações relativas à execução do serviço, conforme descrito neste instrumento contratual;
- 8.9. Instruir seus empregados quanto à necessidade de acatar as Normas Internas da Secretaria de Infraestrutura e Serviços Públicos;
- 8.10. Instruir seus empregados a respeito das atividades a serem desempenhadas, alertando-os a não executarem atividades não abrangidas pelo contrato, devendo o CONTRATADO relatar à Secretaria de Infraestrutura e Serviços Públicos toda e qualquer ocorrência neste sentido, a fim de evitar desvio de função;



- 8.11.** Relatar à Secretaria de Infraestrutura e Serviços Públicos toda e qualquer irregularidade verificada no decorrer da execução do empreendimento;
- 8.12.** Não permitir a utilização de qualquer trabalho de menor de dezesseis anos, exceto na condição de aprendiz para os maiores de quatorze anos, nem permitir a utilização do trabalho do menor de dezoito anos em trabalho noturno, perigoso ou insalubre;
- 8.13.** Manter durante toda a vigência do contrato, em compatibilidade com as obrigações assumidas, todas as condições de habilitação e qualificação exigidas na licitação;
- 8.14.** Guardar sigilo sobre todas as informações obtidas em decorrência do cumprimento do contrato;
- 8.15.** Manter preposto aceito pela Secretaria de Infraestrutura e Serviços Públicos nos horários e locais de prestação de serviço para representá-la na execução do contrato com capacidade para tomar decisões compatíveis com os compromissos assumidos;
- 8.16.** Cumprir, além dos postulados legais vigentes de âmbito federal, estadual ou municipal, as normas de segurança da Secretaria de Infraestrutura e Serviços Públicos;
- 8.17.** Instruir os seus empregados, quanto à prevenção de incêndios nas áreas da Secretaria de Infraestrutura e Serviços Públicos;
- 8.18.** Prestar os serviços dentro dos parâmetros e rotinas estabelecidos, fornecendo todos os materiais, equipamentos e utensílios em quantidade, qualidade e tecnologia adequadas, com a observância às recomendações aceitas pela boa técnica, normas e legislação;
- 8.19.** Comunicar ao Fiscal do contrato, no prazo de 24 (vinte e quatro) horas, qualquer ocorrência anormal ou acidente que se verifique no local dos serviços.
- 8.20.** Prestar todo esclarecimento ou informação solicitada pela Secretaria de Infraestrutura e Serviços Públicos ou por seus prepostos, garantindo-lhes o acesso, a qualquer tempo, ao local dos trabalhos, bem como aos documentos relativos à execução do empreendimento.
- 8.21.** Paralisar, por determinação da Secretaria de Infraestrutura e Serviços Públicos, qualquer atividade que não esteja sendo executada de acordo com a boa técnica ou que ponha em risco a segurança de pessoas ou bens de terceiros.
- 8.22.** Adotar as providências e precauções necessárias, inclusive consulta nos respectivos órgãos, se necessário for, a fim de que não venham a ser danificadas as redes hidrossanitárias, elétricas e de comunicação.
- 8.23.** Promover a guarda, manutenção e vigilância de materiais, ferramentas, e tudo o que for necessário à execução dos serviços, durante a vigência do contrato.
- 8.24.** Providenciar junto ao CREA e/ou ao CAU-BR as Anotações e Registros de Responsabilidade Técnica referentes ao objeto do contrato e especialidades pertinentes, nos termos das normas pertinentes (Leis nº. 6.496/77 e 12.378/2010);
- 8.25.** Obter junto ao Município, conforme o caso, as licenças necessárias e demais documentos e autorizações exigíveis, na forma da legislação aplicável;
- 8.26.** Ceder os direitos patrimoniais relativos ao projeto ou serviço técnico especializado, para que a Administração possa utilizá-lo de acordo com o previsto neste Projeto Básico e seus anexos, conforme Art. 111 da Lei nº 8.666, de 1993;
- 8.27.** Assegurar à Secretaria de Infraestrutura e Serviços Públicos:
- 8.27.1.** O direito de propriedade intelectual dos produtos desenvolvidos, inclusive sobre as eventuais adequações e atualizações que vierem a ser realizadas, logo após o recebimento de cada parcela, de forma permanente, permitindo à Secretaria de Infraestrutura e Serviços Públicos distribuir, alterar e utilizar os mesmos sem limitações;
- 8.27.2.** Os direitos autorais da solução, do projeto, de suas especificações técnicas, da documentação produzida e congêneres, e de todos os demais produtos gerados na execução do contrato, ficando proibida a sua utilização sem que exista autorização expressa da Secretaria de Infraestrutura e Serviços Públicos, sob pena de multa, sem prejuízo das sanções civis e penais cabíveis.
- 8.28.** Promover a organização técnica e administrativa das atividades, de modo a conduzi-las eficaz e eficientemente, de acordo com os documentos e especificações que integram ou fundamentam o Projeto Básico e este Contrato, no prazo determinado.
- 8.29.** Conduzir os trabalhos com estrita observância às normas da legislação pertinente, cumprindo as determinações dos Poderes Públicos, mantendo sempre limpo o local dos serviços e nas melhores condições de segurança, higiene e disciplina.
- 8.30.** Submeter previamente, por escrito, à Secretaria de Infraestrutura e Serviços Públicos, para análise e



aprovação, quaisquer mudanças nos métodos executivos que fujam às especificações do memorial descritivo.

8.31. Elaborar o Diário de Obra, incluindo diariamente, pelo Engenheiro preposto responsável, as informações sobre o andamento do empreendimento, tais como, número de funcionários, de equipamentos, condições de trabalho, condições meteorológicas, serviços executados, registro de ocorrências e outros fatos relacionados, bem como os comunicados à Fiscalização e situação das atividades em relação ao cronograma previsto.

8.32. Refazer, às suas expensas, os trabalhos executados em desacordo com o estabelecido no instrumento contratual, no Projeto Básico e seus anexos, bem como substituir aqueles realizados com materiais defeituosos ou com vício de construção, pelo prazo de 05 (cinco) anos, contado da data de emissão do Termo de Recebimento Definitivo, ou a qualquer tempo se constatado pelo fiscal da Secretaria de Infraestrutura e Serviços Públicos.

8.33. Observar as diretrizes, critérios e procedimentos para a gestão dos resíduos da construção civil estabelecidos na Resolução nº 307, de 05/07/2002, com as alterações da Resolução nº 448/2012, do Conselho Nacional de Meio Ambiente - CONAMA, nos seguintes termos:

8.33.1. O gerenciamento dos resíduos originários da contratação deverá obedecer às diretrizes técnicas e procedimentos do Programa Municipal de Gerenciamento de Resíduos da Construção Civil, ou do Projeto de Gerenciamento de Resíduos da Construção Civil apresentado ao órgão competente, conforme o caso;

8.33.2. Nos termos dos Art. 3º e 10º da Resolução CONAMA nº 307, de 05/07/2002, o CONTRATADO deverá providenciar a destinação ambientalmente adequada dos resíduos da construção civil originários da contratação, obedecendo, no que couber, aos seguintes procedimentos:

8.33.2.1. Resíduos Classe A (reutilizáveis ou recicláveis como agregados): deverão ser reutilizados ou reciclados na forma de agregados, ou encaminhados a aterros de resíduos classe A de reserva de material para usos futuros;

8.33.2.2. Resíduos Classe B (recicláveis para outras destinações): deverão ser reutilizados, reciclados ou encaminhados a áreas de armazenamento temporário, sendo dispostos de modo a permitir a sua utilização ou reciclagem futura;

8.33.2.3. Resíduos Classe C (para os quais não foram desenvolvidas tecnologias ou aplicações economicamente viáveis que permitam a sua reciclagem/recuperação): deverão ser armazenados, transportados e destinados em conformidade com as normas técnicas específicas;

8.33.2.4. Resíduos Classe D (perigosos, contaminados ou prejudiciais à saúde): deverão ser armazenados, transportados, reutilizados e destinados em conformidade com as normas técnicas específicas.

8.33.3. Em nenhuma hipótese o CONTRATADO poderá dispor os resíduos originários da contratação em aterros de resíduos sólidos urbanos, áreas de "bota fora", encostas, corpos d'água, lotes vagos e áreas protegidas por Lei, bem como em áreas não licenciadas;

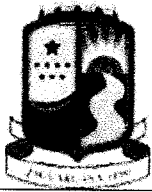
8.33.4. Para fins de fiscalização do fiel cumprimento do Programa Municipal de Gerenciamento de Resíduos da Construção Civil, ou do Projeto de Gerenciamento de Resíduos da Construção Civil, conforme o caso, o CONTRATADO comprovará, sob pena de multa, que todos os resíduos removidos estão acompanhados de Controle de Transporte de Resíduos, em conformidade com as normas da Agência Brasileira de Normas Técnicas - ABNT, ABNT NBR ns. 15.112, 15.113, 15.114, 15.115 e 15.116, de 2004.

8.34. Observar as seguintes diretrizes de caráter ambiental:

8.34.1. Qualquer instalação, equipamento ou processo, situado em local fixo, que libere ou emita matéria para a atmosfera, por emissão pontual ou fugitiva, deverá respeitar os limites máximos de emissão de poluentes admitidos na Resolução CONAMA nº 382, de 26/12/2006, e legislação correlata, de acordo com o poluente e o tipo de fonte;

8.34.2. Na execução contratual, conforme o caso, a emissão de ruídos não poderá ultrapassar os níveis considerados aceitáveis pela Norma NBR-10.151 - Avaliação do Ruído em Áreas Habitadas visando o conforto da comunidade, da Associação Brasileira de Normas Técnicas - ABNT, ou aqueles estabelecidos na NBR-10.152 - Níveis de Ruído para conforto acústico, da Associação Brasileira de Normas Técnicas - ABNT, nos termos da Resolução CONAMA nº 01, de 08/03/90, e legislação correlata;

8.35. Responder por qualquer acidente de trabalho na execução dos serviços, por uso indevido de patentes



registradas em nome de terceiros, por danos resultantes de caso fortuito ou de força maior, por qualquer causa de destruição, danificação, defeitos ou incorreções dos serviços ou dos bens da Secretaria de Infraestrutura e Serviços Públicos, de seus funcionários ou de terceiros, ainda que ocorridos em via pública junto à obra.

8.36. Realizar, conforme o caso, por meio de laboratórios previamente aprovados pela fiscalização e sob suas custas, os testes, ensaios, exames e provas necessárias ao controle de qualidade dos materiais, serviços e equipamentos a serem aplicados nos trabalhos, conforme procedimento previsto no Projeto Básico e demais documentos anexos;

8.37. Providenciar, conforme o caso, as ligações definitivas das utilidades previstas no projeto (água, esgoto, gás, energia elétrica, telefone, etc.), bem como atuar junto aos órgãos federais, estaduais e municipais e concessionárias de serviços públicos para a obtenção de licenças e regularização dos serviços e atividades concluídas (ex.: Habite-se, Licença Ambiental de Operação, etc.);

8.38. Quando não for possível a verificação da regularidade no Cadastro de Fornecedores e Prestadores de Serviços da Prefeitura de Jaguaruana, a empresa contratada cujos empregados vinculados ao serviço sejam regidos pela CLT deverá entregar ao setor responsável pela fiscalização do contrato os seguintes documentos:

8.38.1. Prova de regularidade relativa à Seguridade Social;

8.38.2. Certidão conjunta relativa aos tributos federais e à Dívida Ativa da União;

8.38.3. Certidões que comprovem a regularidade perante as Fazendas Estadual, Estadual e Municipal do domicílio ou sede do CONTRATADO, conforme exigido no instrumento convocatório;

8.38.4. Certidão de Regularidade do FGTS – CRF; e

8.38.5. Certidão Negativa de Débitos Trabalhistas – CNDT;

8.39. Serão de exclusiva responsabilidade do CONTRATADO eventuais erros/equívocos no dimensionamento da proposta.

9. DA SUBCONTRATAÇÃO

9.1. Não será admitida a subcontratação do objeto licitatório.

10. DAS SANÇÕES ADMINISTRATIVAS.

10.1. Comete infração administrativa nos termos da Lei nº 8.666, de 1993 o CONTRATADO que:

10.1.1. Não executar total ou parcialmente qualquer das obrigações assumidas em decorrência da contratação;

10.1.2. Ensejar o retardamento da execução do objeto;

10.1.3. Fraudar na execução do contrato;

10.1.4. Comportar-se de modo inidôneo;

10.1.5. Cometer fraude fiscal; ou

10.1.6. Não mantiver a proposta;

10.2. O CONTRATADO que cometer qualquer das infrações acima discriminadas ficará sujeito, sem prejuízo da responsabilidade civil e criminal, às seguintes sanções:

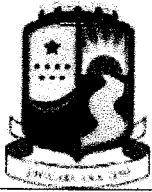
10.2.1. Advertência por faltas leves, assim entendidas aquelas que não acarretem prejuízos significativos para a Secretaria de Infraestrutura e Serviços Públicos;

10.2.2. Multa moratória de 0,33% (trinta e três décimos por cento) por dia de atraso injustificado sobre o valor da parcela inadimplida, até o limite de 30 (trinta) dias, sendo que, a partir do 31º (trigésimo primeiro) dia de atraso, o contrato poderá ser rescindido.

10.2.2.1. Em se tratando de inobservância do prazo fixado para apresentação da garantia (seja para reforço ou por ocasião de prorrogação), aplicar-se-á multa de 0,07% (sete centésimos por cento) do valor do contrato por dia de atraso, observado o máximo de 2% (dois por cento), de modo que o atraso superior a 15 (quinze) dias úteis autorizará à Secretaria de Infraestrutura e Serviços Públicos a promover a rescisão do contrato;

10.2.2.2. As penalidades de multa decorrentes de fatos diversos serão consideradas independentes entre si.

10.2.3. Multa compensatória de até 10% (dez por cento) sobre o valor total do contrato, no caso de inexecução total do objeto;




- 10.2.3.1.** Em caso de inexecução parcial, a multa compensatória, no mesmo percentual do subitem acima, será aplicada de forma proporcional à obrigação inadimplida;
- 10.2.4.** Suspensão de licitar e impedimento de contratar com a Secretaria de Infraestrutura e Serviços Públicos, pelo prazo de até dois anos;
- 10.2.5.** Declaração de inidoneidade para licitar ou contratar com a Administração Pública, enquanto perdurarem os motivos determinantes da punição ou até que seja promovida a reabilitação perante a própria autoridade que aplicou a penalidade, que será concedida sempre que o CONTRATADO ressarcir a Secretaria de Infraestrutura e Serviços Públicos pelos prejuízos causados e após decorrido o prazo da penalidade de suspensão do subitem anterior;
- 10.3.** A aplicação de multa não impede que a Secretaria de Infraestrutura e Serviços Públicos rescinda unilateralmente o Contrato e aplique as outras sanções cabíveis.
- 10.4.** A recusa injustificada do Adjudicatário em assinar o Contrato, após devidamente convocado, dentro do prazo estabelecido pela Secretaria de Infraestrutura e Serviços Públicos, equivale à inexecução total do contrato, sujeitando-a às penalidades acima estabelecidas.
- 10.5.** A aplicação de qualquer penalidade não exclui a aplicação da multa.
- 10.6.** Também fica sujeita às penalidades do art. 87, III e IV da Lei nº 8.666, de 1993, o CONTRATADO que:
- 10.6.1.** Tenha sofrido condenação definitiva por praticar, por meio dolosos, fraude fiscal no recolhimento de quaisquer tributos;
- 10.6.2.** Tenha praticado atos ilícitos visando a frustrar os objetivos da licitação;
- 10.6.3.** Demonstre não possuir idoneidade para contratar com a Administração em virtude de atos ilícitos praticados.
- 10.7.** A aplicação de qualquer das penalidades previstas realizar-se-á em processo administrativo que assegurará o contraditório e a ampla defesa observando-se o procedimento previsto na Lei nº 8.666, de 1993, e subsidiariamente na Lei nº 9.784, de 1999.
- 10.8.** A autoridade competente, na aplicação das sanções, levará em consideração a gravidade da conduta do infrator, o caráter educativo da pena, bem como o dano causado à Administração, observado o princípio da proporcionalidade.
- 10.9.** As multas devidas e/ou prejuízos causados à Secretaria de Infraestrutura e Serviços Públicos serão deduzidos dos valores a serem pagos, ou recolhidos em favor do Município de Jaguaruana, ou ainda, quando for o caso, serão inscritos na Dívida Ativa do Município e cobrados judicialmente.
- 10.9.1.** Caso a Secretaria de Infraestrutura e Serviços Públicos determine, a multa deverá ser recolhida no prazo máximo de 10 (dez) dias, a contar da data do recebimento da comunicação enviada pela autoridade competente.
- 10.10.** As penalidades serão obrigatoriamente registradas no Cadastro de Fornecedores e Prestadores de Serviços da Prefeitura de Jaguaruana.
- 10.11.** As sanções aqui previstas são independentes entre si, podendo ser aplicadas isoladas ou, no caso das multas, cumulativamente, sem prejuízo de outras medidas cabíveis.

Jaguaruana, Estado do Ceará, 26/05/2017.


Secretaria de Infraestrutura e Serviços Públicos
Alderício Valente Rebouças
Autoridade Competente



ORÇAMENTO

MEMORIAL DESCRITIVO																										
	OBRA:	DRENAGEM PLUVIAL NA RUA ADEMAR LUSTOSA	DATA : 23/01/2017																							
	ENDEREÇO:	RUA ADEMAR LUSTOSA - BAIRRO JUAZEIRO - MUNICIPIO DE JAGUARUANA	BDM 261834																							
	CLIENTE:	GOVERNO MUNICIPAL DE JAGUARUANA	<table border="1"> <thead> <tr> <th>ORÇAMENTO</th> <th>VERBA</th> <th>RECURSOS</th> <th>DATA</th> </tr> </thead> <tbody> <tr> <td>SBC</td> <td>2017/01 - Fortaleza</td> <td>74,40%</td> <td>1/2017</td> </tr> <tr> <td>SEINFRA</td> <td>024.1 COM DESONERAÇÃO</td> <td>87,01%</td> <td>03/2016</td> </tr> <tr> <td>SICRO</td> <td>2016/09 SEM DESONERAÇÃO</td> <td>118,48%</td> <td>01/2017</td> </tr> <tr> <td>SINAPI</td> <td>2016/12 SEM DESONERAÇÃO</td> <td>118,24% 74,40%</td> <td>01/2017</td> </tr> <tr> <td colspan="2">COMPOSIÇÕES PRÓPRIAS</td> <td>-</td> <td>-</td> </tr> </tbody> </table>	ORÇAMENTO	VERBA	RECURSOS	DATA	SBC	2017/01 - Fortaleza	74,40%	1/2017	SEINFRA	024.1 COM DESONERAÇÃO	87,01%	03/2016	SICRO	2016/09 SEM DESONERAÇÃO	118,48%	01/2017	SINAPI	2016/12 SEM DESONERAÇÃO	118,24% 74,40%	01/2017	COMPOSIÇÕES PRÓPRIAS		-
ORÇAMENTO	VERBA	RECURSOS	DATA																							
SBC	2017/01 - Fortaleza	74,40%	1/2017																							
SEINFRA	024.1 COM DESONERAÇÃO	87,01%	03/2016																							
SICRO	2016/09 SEM DESONERAÇÃO	118,48%	01/2017																							
SINAPI	2016/12 SEM DESONERAÇÃO	118,24% 74,40%	01/2017																							
COMPOSIÇÕES PRÓPRIAS		-	-																							

1. SERVIÇOS PRELIMINARES

Correrão por conta exclusiva da Empreiteira a execução e todas as despesas com as instalações provisórias das obras, tais como:

- Placas do CREA, SEMACE e Prefeitura;
- Abertura e conservação de caminhos e acessos;
- Máquinas, equipamentos e ferramentas necessárias à execução dos serviços;
- Barracões para depósitos e alojamentos;
- Instalações provisórias de água, esgoto, luz, força, telefone, e lógica;
- Refeitórios, sanitários, chuveiros;

Correrão igualmente por conta da empreiteira, outras despesas de caráter geral ou legal que incidam diretamente sobre o custo das obras e serviços, tais como:


- Despesas administrativas da obra;
- Consumos mensais de água, energia elétrica e telefone;
- Transportes internos e externos;
- Extintores de incêndio e seguros;
- Despesas diversas tais como materiais de escritório e de limpeza da obra;
- Ensaio ou testes exigidos pelas normas técnicas brasileiras.
- Vigias, serventes para arrumação e limpeza periódica da obra, guincheiro (se requerido), etc;
- EPI's;

Todas as instalações que compõem o canteiro de obras deverão ser mantidas em permanente estado de limpeza, higiene e conservação. A empreiteira tomará todas as precauções e cuidados no sentido de garantir a estabilidade de prédios vizinhos, canalizações e redes que possam ser atingidas, pavimentação das áreas adjacentes e outras propriedades de terceiros e transeuntes, durante a execução de todas as etapas da obra. Fazem parte integrante deste Caderno de Encargos, independentemente de transcrição, todas as Normas (NB's) da A.B.N.T. relacionadas com os trabalhos e serviços abrangidos por esta especificação, assim como os que constituem objeto do correspondente Contrato e/ou ainda, constantes da sua correspondente Planilha Orçamentária. Serviços mais específicos e particulares, porventura não descritos nesta Especificação, serão fornecidos em anexo. Serão obedecidas todas as recomendações, com relação à segurança do trabalho, contidas na Norma Regulamentar NR-18, portaria 3.214, de 08-06-78, do Ministério do Trabalho, publicada no DOU de 06-07-78 (Suplemento), e posteriormente a qualquer outra Norma que venha a substituí-la ou modificá-la. Em caso de dúvida ou divergência na interpretação dos projetos e estas Especificações, primeiramente, deverá ser consultada a Fiscalização. Em caso de divergência entre as Especificações deste e as Especificações do Projeto, prevalecerão as do primeiro. Qualquer divergência entre a Planilha Orçamentária e as Especificações deste Caderno de Encargos, prevalecerão estas últimas. Em caso de divergência entre qualquer um destes elementos citados e o contrato prevalecerá este último. Os serviços a serem executados deverão obedecer rigorosamente às normas e documentos abaixo, aplicáveis direta ou indiretamente às obras públicas:

- a)Decreto nº 5.296/04;
- b)NBR 9050:2004;
- c)Demais normas da ABNT;
- d)Normas Regulamentadoras do Ministério do Trabalho e Emprego;
- e)Todas as disposições legais da União, do Governo do Estado e da Prefeitura
- f)Regulamentos das empresas concessionárias locais;
- g)Edital de licitação da presente obra;
- h)Código Civil Brasileiro;
- i)Leis e Resoluções do CREA-CE e CONFEA;
- j)Prescrições e recomendações dos fabricantes dos materiais a serem empregados na obra;
- k)Normas internacionais consagradas, na ausência de normas específicas da ABNT; e
- l)Práticas SEAPE – Construção, do Ministério do Orçamento, Planejamento e Gestão.

Claudia Villas Bôas
Emp. CREA-CE 14365-D
Prefeitura Municipal de Jaguaruana

Todos os documentos acima descritos fazem parte integrante do presente Caderno de Encargos.

		MEMORIAL DESCRITIVO				
	OBRA:	DRENAGEM PLUVIAL NA RUA ADEMAR LUSTOSA	DATA:	23/01/2017	BDI:	26,85%
	ENDEREÇO:	RUA ADEMAR LUSTOSA - BAIRRO JUAZEIRO - MUNICIPIO DE JAGUARUANA	FONTE:	2017/01 - Fortaleza	NORMA:	74,40%
	CLIENTE:	GOVERNO MUNICIPAL DE JAGUARUANA	SEINFRA:	024.1 COM DESONERAÇÃO	DATA:	03/2016
			SICRO:	2016/09 SEM DESONERAÇÃO		01/2017
			SINAPI:	2016/12 SEM DESONERAÇÃO	118,24%	74,40%
			COMPOSIÇÕES PRÓPRIAS		-	-

O Contratado deverá obter todas as licenças da obra e suas eventuais e necessárias renovações, junto aos órgãos competentes.

Em caso de dúvida ou divergência na interpretação dos projetos e estas Especificações, primeiramente, deverá ser consultada o autor do projeto, este emitirá relatório conclusivo para a Fiscalização. Qualquer divergência entre a Planilha Orçamentária e as Especificações desta Especificações, prevalecerão estas últimas. Em caso de divergência entre qualquer um destes elementos citados e o contrato prevalecerá este último. Em caso de dúvida ou divergência entre quantidades orçadas ou serviços não inclusos em planilha de orçamento, deverá ser consultado antes do início destes serviços, o técnico responsável pela elaboração do orçamento, este então emitirá a fiscalização, se for o caso, relatório conclusivo para a fiscalização.

Para efeito de coleta de valores orçamentários adotou-se o seguinte critério:

- Utilização da tabela de preços oficial da SINAPI FEV/2015 c/ desoneração;
- Utilizando os índices: BDI=26,85% e Leis Sociais 87,01%.
- Se adotado insumos cotados a preço de mercado, este corresponde a pesquisa realizada até 06(seis) meses da elaboração da planilha correspondente.

É de obrigação da CONTRATADA fornecer aos fiscais, técnicos, operários e visitantes, durante a sua permanência no canteiro, os equipamentos de proteção individual conforme discriminado na Norma Regulamentadora NR-18, portaria 3.214, de 08-06-78, do Ministério do Trabalho, publicada no DOU de 06-07-78 (Suplemento), e posteriormente a qualquer outra Norma que venha a substituí-la ou modificá-la. Serão de responsabilidade exclusiva do CONTRATADO, a aquisição e disciplinamento de utilização de Equipamentos de Proteção Individual ou coletivo. A Fiscalização poderá interromper a execução de determinado serviço, caso se verifique o uso inadequado e/ou inexistente destes equipamentos.

1.1. C1937 - PLACAS PADRÃO DE OBRA (M2)

A placa padrão da obra será do tipo banner nas dimensões de 3,0 m x 2,0 m, totalizando 6,0 m², de largura e espessura 0,3 mm, com padrão e modelo do governo federal. Afixada em barrote de madeira 3" x 3", pintada com esmalte sintético.

A empresa também deverá instalar às suas expensas as placas identificadoras da empresa e demais placas exigidas pela legislação e órgãos fiscalizadores (CREA, SEMACE e etc.). A placa que se torna obrigatória por imposição da legislação do CREA, deve ser também fixada, mas esta não é contemplada em planilha, visto esta ser componente do BDI da empresa e/ou despesas do técnico responsável. Segundo redação do ACÓRDÃO 325-2007 do TCU, este item não deve contemplar em sua composição valor de BDI acrescido.

1.2. C2940 - RETIRADA DE PAVIMENTAÇÃO EM PARALELEPÍEDO OU PEDRA TOSCA (M2)


Deverão ser demolidos os serviços discriminados no orçamento conforme determinação e acompanhamento da Fiscalização. As demolições do pavimento existente em pedra tosca deverá obedecer as Normas Técnicas para demolições e retiradas, assim como proteção das edificações vizinhas e de pessoal na obra. Todas as áreas de reforma e/ou construção que se referem a serviços de pavimentação existentes; deverão ser substituídos integralmente pelos materiais indicados nos projetos.

2. MOVIMENTO DE TERRA

O movimento de terra obedecerá rigorosamente as cotas e perfis previstos no projeto, cuidando-se para que não haja vegetação de qualquer espécie nas superfícies a receber aterro.

O construtor providenciará a drenagem, desvio ou canalização das águas pluviais, evitando que estas venham a prejudicar o andamento das obras. A execução dos trabalhos obedecerá as prescrições da NBR 6122. Para movimento de terras igual ou superior a trezentos metros cúbicos, será obrigatória a utilização de processos mecânicos (tratores, plainas, pá mecânica, pé de carneiro, caminhões basculantes, etc.).

2.1. 90099 - ESCAVAÇÃO MECANIZADA DE VALA COM PROF. ATÉ 1,5 M (MÉDIA ENTRE MONTANTEE JUSANTE/UMA COMPOSIÇÃO POR TRECHO), COM RETROESCAVADEIRA (0,26 M3/88 HP), LARG. MENOR QUE 0,8 M, EM SOLO DE 1A CATEGORIA, EM LOCAIS COM ALTO NÍVEL DE INTERFERÊNCIA. AF_01/2015 (M3)

		MEMORIAL DESCRITIVO				
	OBRA:	DRENAGEM PLUVIAL NA RUA ADEMAR LUSTOSA	DATA :	23/01/2017	BDI	26,48%
	ENDEREÇO:	RUA ADEMAR LUSTOSA - BAIRRO JUAZEIRO - MUNICIPIO DE JAGUARUANA	PONTE	VERSÃO	2017/01 - Fortaleza	74,40%
	CLIENTE:	GOVERNO MUNICIPAL DE JAGUARUANA	SEINFRA	024.1 COM DESONERAÇÃO	87,01%	03/2016
			SICRO	2016/09 SEM DESONERAÇÃO	118,48%	01/2017
			SINAPI	2016/12 SEM DESONERAÇÃO	118,24%	74,40%
				COMPOSIÇÕES PRÓPRIAS	-	-

2.2. 73964/006 - REATERRO DE VALA COM COMPACTAÇÃO MANUAL (M3)

Os trabalhos de reaterro serão executados com material escolhido, de preferência areia, em camadas sucessivas de altura máxima de 20 (vinte) cm, convenientemente molhadas e energicamente apiloadas de modo a serem evitadas ulteriores fendas, trincas e desniveis, por recalque, nas camadas aterradas.
 O material de reaterro deverá apresentar um CBR (Índice de Suporte Califórnia) da ordem de 30%.
 O aterro será sempre compactado até atingir um "grau de compactação" de no mínimo 95%, com referência ao ensaio de compactação normal de solos, conforme NBR 7182.
 O controle tecnológico da execução do reaterro será procedido de acordo com a NBR 5681.
 Na execução dos referidos serviços de reaterro haverá precauções para evitar-se quaisquer danos nos trabalhos de impermeabilização, paredes ou outros elementos verticais que devam ficar em contato com o material de aterro.

3. DRENAGEM PLUVIAL

3.1. C0110 - AQUISIÇÃO, ASSENT. E REJUNT. DE TUBO DE CONCRETO SIMPLES D=40cm (M)

3.2. C0283 - ASSENTAMENTO DE TUBOS E CONEXÕES EM PVC, JE DN 150mm (M)

3.3. C2600 - TUBO PVC BRANCO RÍGIDO ESGOTO D=150mm (6") (M)

Será utilizado tubo de pvc branco rígido de esgoto nas dimensões 150mm (6")

3.4. 83659 - BOCA DE LOBO EM ALVENARIA TIJOLO MACICO, REVESTIDA C/ ARGAMASSA DE CIMENTO E AREIA 1:3, SOBRE LASTRO DE CONCRETO 10CM E TAMPA DE CONCRETO ARMADO (UN)

3.5. C0636 - CAIXA DE PASSAGEM EM ALVENARIA - 1/2 TIJOLO COMUM (M2)

3.6. C2299 - TAMPA DE CONCRETO ESP.= 5cm P/CAIXA EM ALVENARIA (M2)

3.7. C0108 - AQUISIÇÃO, ASSENT. E REJUNT. DE TUBO DE CONCRETO ARMADO D=80cm (M)


Claudia Vilas Bôas
 Eng^a Civil - CREA-CE 14365-D
 Prefeitura Municipal de Jaguaruana

RESUMO DO ORÇAMENTO			
OBRA:	DRENAGEM PLUVIAL NA RUA ADEMAR LUSTOSA	DATA :	23/01/2017
ENDEREÇO:	RUA ADEMAR LUSTOSA - BAIRRO JUAZEIRO - MUNICÍPIO DE JAGUARUANA	BDI :	28,85%
CLIENTE:	GOVERNO MUNICIPAL DE JAGUARUANA	FONTE	VERSÃO
		SBC	2017/01 - Fortaleza
		SEINFRA	024.1 COM DESONERAÇÃO
		SICRO	2016/09 SEM DESONERAÇÃO
		SINAPI	2016/12 SEM DESONERAÇÃO
		COMPOSIÇÕES PRÓPRIAS	

CÓDIGO	DESCRIÇÃO	PREÇO TOTAL	%
1	SERVIÇOS PRELIMINARES	3.222,71	3,44
2	MOVIMENTO DE TERRA	13.609,14	14,53
3	DRENAGEM PLUVIAL	56.980,80	60,86
4	Benefícios e Despesas Indiretas (BDI)	19.818,70	21,17
Valor total do Orçamento		93.631,35	100,00


Noventa e Três Mil Seiscentos e Trinta e Um reais e Trinta e Cinco centavos

Claudia Villas Bôas
Eng. Civil - CREA-CE 14365-D
Prefeitura Municipal de Jaguaruana

	PLANILHA ORÇAMENTÁRIA																										
	OBRA:	DRENAGEM PLUVIAL NA RUA ADEMAR LUSTOSA	DATA : 23/01/2017																								
	ENDEREÇO:	RUA ADEMAR LUSTOSA - BAIRRO JUAZEIRO - MUNICÍPIO DE JAGUARUANA	BDI : 20,85%																								
CLIENTE:	GOVERNO MUNICIPAL DE JAGUARUANA	<table border="1"> <tr> <th>ITEM</th> <th>VERSÃO</th> <th>HORA</th> <th>DATA</th> </tr> <tr> <td>SBC</td> <td>2017/01 - Fortaleza</td> <td>74,40%</td> <td>03/2016</td> </tr> <tr> <td>SEINFRA</td> <td>024.1 COM DESONERAÇÃO</td> <td>87,01%</td> <td>01/2017</td> </tr> <tr> <td>SICRO</td> <td>2016/09 SEM DESONERAÇÃO</td> <td>118,48%</td> <td>01/2017</td> </tr> <tr> <td>SINAPI</td> <td>2016/12 SEM DESONERAÇÃO</td> <td>118,24%</td> <td>01/2017</td> </tr> <tr> <td colspan="4" style="text-align: center;">COMPOSIÇÕES PRÓPRIAS</td> </tr> </table>		ITEM	VERSÃO	HORA	DATA	SBC	2017/01 - Fortaleza	74,40%	03/2016	SEINFRA	024.1 COM DESONERAÇÃO	87,01%	01/2017	SICRO	2016/09 SEM DESONERAÇÃO	118,48%	01/2017	SINAPI	2016/12 SEM DESONERAÇÃO	118,24%	01/2017	COMPOSIÇÕES PRÓPRIAS			
ITEM	VERSÃO	HORA	DATA																								
SBC	2017/01 - Fortaleza	74,40%	03/2016																								
SEINFRA	024.1 COM DESONERAÇÃO	87,01%	01/2017																								
SICRO	2016/09 SEM DESONERAÇÃO	118,48%	01/2017																								
SINAPI	2016/12 SEM DESONERAÇÃO	118,24%	01/2017																								
COMPOSIÇÕES PRÓPRIAS																											

ITEM	CÓDIGO	DESCRIÇÃO	FONTE	UNIDADE	QTD	PREÇO UNITÁRIO	PREÇO TOTAL R\$
1 SERVIÇOS PRELIMINARES							3.222,71
1.1	C1937	PLACAS PADRÃO DE OBRA	SEINFRA	M2	6,00	128,31	769,86
1.2	C2940	RETIRADA DE PAVIMENTAÇÃO EM PARALELEPÍEDO OU PEDRA TOSCA	SEINFRA	M2	447,60	5,48	2.452,85
2 MOVIMENTO DE TERRA							13.609,14
2.1	90099	ESCAVAÇÃO MECANIZADA DE VALA COM PROF. ATÉ 1,5 M (MÉDIA ENTRE MONTANTEE JUSANTE/UMA COMPOSIÇÃO POR TRECHO), COM RETROESCAVADEIRA (0,26 M3/88 HP), LARG. MENOR QUE 0,8 M, EM SOLO DE 1ª CATEGORIA, EM LOCAIS COM ALTO NÍVEL DE INTERFERÊNCIA. AF 01/2015	SINAPI	M3	514,44	16,08	8.272,20
2.2	73964/006	REATERRO DE VALA COM COMPACTAÇÃO MANUAL	SINAPI	M3	131,29	40,85	5.336,94
3 DRENAGEM PLUVIAL							56.980,80
3.1	C0110	AQUISIÇÃO, ASSENT. E REJUNT. DE TUBO DE CONCRETO SIMPLES D=40cm	SEINFRA	M	54,31	88,17	4.788,51
3.2	C0283	ASSENTAMENTO DE TUBOS E CONEXÕES EM PVC, JE DN 150mm	SEINFRA	M	609,00	2,86	1.741,74
3.3	C2600	TUBO PVC BRANCO RÍGIDO ESGOTO D=150mm (6")	SEINFRA	M	609,00	36,87	22.453,83
3.4	83659	BOCA DE LOBO EM ALVENARIA TIJOLO MACIÇO, REVESTIDA C/ ARGAMASSA DE CIMENTO E AREIA 1:3, SOBRE LASTRO DE CONCRETO 10CM E TAMPA DE CONCRETO ARMADO	SINAPI	UN	3,00	637,67	1.913,01
3.5	C0636	CAIXA DE PASSAGEM EM ALVENARIA - 1/2 TIJOLO COMUM	SEINFRA	M2	1,60	89,95	143,92
3.6	C2299	TAMPA DE CONCRETO ESP. = 5cm P/CAIXA EM ALVENARIA	SEINFRA	M2	1,60	122,84	196,54
3.7	C0108	AQUISIÇÃO, ASSENT. E REJUNT. DE TUBO DE CONCRETO ARMADO D=80cm	SEINFRA	M	325,00	79,21	25.743,25
Valor Orçamento (A): 73.812,68 Valor Encargos (B): 11.837,53 Total sem Encargos (A - B): 61.975,12 Valor BDI (C): 19.818,70 Valor BDI Diferenciado (D): 0,00 Valor Total (A + C + D): 93.631,35							
Noventa e Três Mil Seiscentos e Trinta e Um reais e Trinta e Cinco centavos							

Claudia Villas Bôas
Eng. Civil - CREA-CE 14365-D
Prefeitura Municipal de Jaguaruana

	CRONOGRAMA FÍSICO-FINANCEIRO																																
	OBRA:	DRENAGEM PLUVIAL NA RUA ADEMAR LUSTOSA	DATA : 23/01/2017																														
	ENDEREÇO:	RUA ADEMAR LUSTOSA - BAIRRO JUAZEIRO - MUNICÍPIO DE JAGUARUANA	<table border="1"> <tr> <th>FORTE</th> <th>VERBA</th> <th>BDI</th> <th>MES</th> <th>DATA</th> </tr> <tr> <td>SBC</td> <td>2017/01 - Porteira</td> <td>74,40%</td> <td>29</td> <td>01/2017</td> </tr> <tr> <td>SEINFRA</td> <td>024.1 COM DESONERAÇÃO</td> <td>87,01%</td> <td>-</td> <td>03/2016</td> </tr> <tr> <td>SICRO</td> <td>2016/09 SEM DESONERAÇÃO</td> <td>118,48%</td> <td>-</td> <td>01/2017</td> </tr> <tr> <td>SINAPI</td> <td>2016/12 SEM DESONERAÇÃO</td> <td>118,24%</td> <td>74,40%</td> <td>01/2017</td> </tr> <tr> <td colspan="5" style="text-align: center;">COMPOSIÇÕES PRÓPRIAS</td> </tr> </table>	FORTE	VERBA	BDI	MES	DATA	SBC	2017/01 - Porteira	74,40%	29	01/2017	SEINFRA	024.1 COM DESONERAÇÃO	87,01%	-	03/2016	SICRO	2016/09 SEM DESONERAÇÃO	118,48%	-	01/2017	SINAPI	2016/12 SEM DESONERAÇÃO	118,24%	74,40%	01/2017	COMPOSIÇÕES PRÓPRIAS				
	FORTE	VERBA	BDI	MES	DATA																												
SBC	2017/01 - Porteira	74,40%	29	01/2017																													
SEINFRA	024.1 COM DESONERAÇÃO	87,01%	-	03/2016																													
SICRO	2016/09 SEM DESONERAÇÃO	118,48%	-	01/2017																													
SINAPI	2016/12 SEM DESONERAÇÃO	118,24%	74,40%	01/2017																													
COMPOSIÇÕES PRÓPRIAS																																	
CLIENTE:	GOVERNO MUNICIPAL DE JAGUARUANA																																

ITEM	DESCRIÇÃO	VALOR (R\$)	MÊS1	Total parcela
1	SERVIÇOS PRELIMINARES	3.222,71	100,00 %	100,00 %
			3.222,71	3.222,71
2	MOVIMENTO DE TERRA	13.609,14	100,00 %	100,00 %
			13.609,14	13.609,14
3	DRENAGEM PLUVIAL	56.980,80	100,00 %	100,00 %
			56.980,80	56.980,80
4	Benefícios e Despesas Indiretas (BDI)	19.818,70	100,00 %	100,00 %
			19.818,70	19.818,70
		93.631,35	93.631,35	93.631,35
			93.631,35	93.631,35

Claudia Villas Bôas
Esp.º QM-02A-CE 14365-D
Prefeitura Municipal de Jaguaruana

MEMÓRIAS DE CÁLCULO		DATA :	23/01/2017	BDI :	26,85%
OBRA:	DRENAGEM PLUVIAL NA RUA ADEMAR LUSTOSA	FORTE	2017/01 - Fortaleza	HORA	74,40%
ENDEREÇO:	RUA ADEMAR LUSTOSA - BAIRRO JUAZEIRO - MUNICÍPIO DE JAGUARUANA	SEINFRA	024.1 COM DESONERAÇÃO	03/2016	87,01%
CLIENTE:	GOVERNO MUNICIPAL DE JAGUARUANA	SICRO	2016/09 SEM DESONERAÇÃO	01/2017	118,48%
		SINAPI	2016/12 SEM DESONERAÇÃO	01/2017	118,24% 74,40%
		COMPOSIÇÕES PRÓPRIAS			

1.1. C1937 - PLACAS PADRÃO DE OBRA (M2)

PLACA DA OBRA	3*2	6.0	QTD
			6,00
			6,00

1.2. C2940 - RETIRADA DE PAVIMENTAÇÃO EM PARALELEPÍPEDO OU PEDRA TOSCA (M2)

TRECHO I	EXT*L	EXT	L	QTD
TRECHO I	EXT*L	255.0	0.8	204,00
TRECHO III	EXT*L	609.0	0.4	243,60
				447,60

2.1. 90099 - ESCAVAÇÃO MECANIZADA DE VALA COM PROF. ATÉ 1,5 M (MÉDIA ENTRE MONTANTEE JUSANTE/UMA COMPOSIÇÃO POR TRECHO), COM RETROESCAVADEIRA (0,26 M3/88 HP), LARG. MENOR QUE 0,8 M, EM SOLO DE 1A CATEGORIA, EM LOCAIS COM ALTO NÍVEL DE INTERFERÊNCIA. AF_01/2015 (M3)

TRECHO I	EXT*0,8*1,0	EXT	QTD
TRECHO 1 - ESC VALA 0,80 X 1,00 - TUBO DIAM 0,40 CONC	EXT*0,8*1,0	54.31	43,45
TRECHO 2 - ESC VALA 1,20 X 1,0 - TUBO DIAM 0,80 CONC	EXT*1,20*1,0	70.0	84,00
TRECHO 3 - ESC VALA 0,40*0,60 - TUBO DIAM 0,15	EXT*0,40*0,60	609.0	146,16
TRECHO 1 - ESC VALA 1,20 X 1,00 - TUBO DIAM 0,80 CONC	EXT*1,20*1,0	200.69	240,83
			514,44

2.2. 73964/006 - REATERRO DE VALA COM COMPACTAÇÃO MANUAL (M3)

TRECHO I	EXT*0,40*0,60	EXT	QTD
TRECHO I	EXT*0,40*0,60	255.0	61,20
TRECHO II	EXT*0,40*0,60	70.0	16,80
TRECHO III	EXT*0,25*0,35	609.0	53,29
			131,29

3.1. C0110 - AQUISIÇÃO, ASSENT. E REJUNT. DE TUBO DE CONCRETO SIMPLES D=40cm (M)

TRECHO I	EXT	EXT	QTD
TRECHO I	EXT	54.31	54,31
			54,31

3.2. C0283 - ASSENTAMENTO DE TUBOS E CONEXÕES EM PVC, JE DN 150mm (M)

TRECHO III	EXT	EXT	QTD
TRECHO III	EXT	609.0	609,00
			609,00

3.3. C2600 - TUBO PVC BRANCO RÍGIDO ESGOTO D=150mm (6") (M)


TRECHO III	EXT	EXT	QTD
TRECHO III	EXT	609.0	609,00
			609,00

3.5. C0636 - CAIXA DE PASSAGEM EM ALVENARIA - 1/2 TIJOLO COMUM (M2)

CAIXA DE PASSAGEM - TRECHO I	(C+L)*2*H	C	H	L	QTD
CAIXA DE PASSAGEM - TRECHO I	(C+L)*2*H	0.4	1.0	0.4	1,60
					1,60

3.6. C2299 - TAMPA DE CONCRETO ESP.= 5cm P/CAIXA EM ALVENARIA (M2)

Claudia Vilas Boas
Engª Civil - CREA-CE 14365-D
Prefeitura Municipal de Jaguaruana

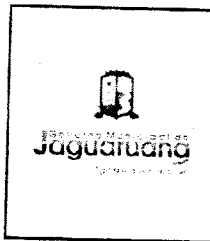
MEMÓRIAS DE CÁLCULO			
	OBRA:	DRENAGEM PLUVIAL NA RUA ADEMAR LUSTOSA	DATA : 23/01/2017
	ENDEREÇO:	RUA ADEMAR LUSTOSA - BAIRRO JUAZEIRO - MUNICÍPIO DE JAGUARUANA	BDI : 26,85%
	CLIENTE:	GOVERNO MUNICIPAL DE JAGUARUANA	
	FONTE	ORIGEM	MORA DE PAGAMENTO
	SBC	2017/01 - Fortaleza	74,40%
	SEINFRA	024.1 COM DESONERAÇÃO	87,01%
	SICRO	2016/09 SEM DESONERAÇÃO	118,48%
	SINAPI	2016/12 SEM DESONERAÇÃO	118,24%
	COMPOSIÇÕES PRÓPRIAS		74,40%

	C	L	N	QTD
TAMPA DE CAIXA DE INSPEÇÃO		0.4	0.4	10.0
				1,60

3.7. C0108 - AQUISIÇÃO, ASSENT. E REJUNT. DE TUBO DE CONCRETO ARMADO D=80cm (M)

	EXT	QTD
TRECHO II	EXT 70.0	70,00
TRECHO I	EXT 255.0	255,00
		325,00

Claudia Villas Boas
Eng. Civil - CREA-CE 14365-D
Prefeitura Municipal de Jaguaruana



COMPOSIÇÃO DO BDI			
OBRA:	DRENAGEM PLUVIAL NA RUA ADEMAR LUSTOSA	DATA :	23/01/2017
ENDEREÇO:	RUA ADEMAR LUSTOSA - BAIRRO JUAZEIRO - MUNICÍPIO DE JAGUARUANA	BDI:	26,85%
CLIENTE:	GOVERNO MUNICIPAL DE JAGUARUANA	COMPOSIÇÕES PRÓPRIAS	

PONTE	VERSÃO	HORA	DATA
SBC	2017/01 - Fortaleza	74,40%	1/2017
SEINFRA	024.1 COM DESONERAÇÃO	87,01%	03/2016
SICRO	2016/09 SEM DESONERAÇÃO	118,48%	01/2017
SINAPI	2016/12 SEM DESONERAÇÃO	118,24% 74,40%	01/2017

COD	DESCRIÇÃO	%
B	BENEFICIO	
S+G	GARANTIA/SEGUROS	0,32
L	LUCRO	6,64
TOTAL		6,96


DI	DESPESAS INDIRETAS	%
AC	ADMINISTRAÇÃO CENTRAL	3,80
DF	DESPESAS FINANCEIRAS	1,02
R	RISCOS	0,50
TOTAL		5,32

I	IMPOSTOS	%
	COFINS	3,00
	CPRB (4,5 %, APENAS QUANDO TIVER DESONERAÇÃO INSS)	4,50
	ISS EFETIVO = ALIQUOTA ISS X BASE DE CÁLCULO = 3% X 100/100	3,00
	PIS	0,65
TOTAL		11,15

BDI = 26,85%

$$(((1+AC+S+R+G)*(1+DF)*(1+L))/(1-I))-1$$

Claudia Villas Boas
Eng. Civil - CREA-CE 14365-D
Prefeitura Municipal de Jaguaruana

	COMPOSIÇÃO DO BDI								
	OBRA:	DRENAGEM PLUVIAL NA RUA ADEMAR LUSTOSA	DATA :	23/01/2017	BDI :	26,85%			
	ENDEREÇO:	RUA ADEMAR LUSTOSA - BAIRRO JUAZEIRO - MUNICIPIO DE JAGUARUANA	FORTE	2017/01 - Fortaleza	VERBA	74,40%	NOR	87,01%	DATA REF.
CLIENTE:	GOVERNO MUNICIPAL DE JAGUARUANA	SEINFRA	024.1 COM DESONERAÇÃO	SICRO	2016/09 SEM DESONERAÇÃO	SINAPI	2016/12 SEM DESONERAÇÃO	COMPOSIÇÕES PRÓPRIAS	118,24% 74,40% 01/2017

COD	DESCRIÇÃO	%
B	BENEFICIO	
S+G	GARANTIA/SEGUROS	0,32
L	LUCRO	6,64
	TOTAL	6,96


DI	DESPESAS INDIRETAS	
AC	ADMINISTRAÇÃO CENTRAL	3,80
DF	DESPESAS FINANCEIRAS	1,02
R	RISCOS	0,50
	TOTAL	5,32

I	IMPOSTOS	
	PIS	0,65
	COFINS	3,00
	ISS EFETIVO = ALÍQUOTA ISS X BASE DE CÁLCULO = 5% X 60/100	3,00
	CPRB (4,5%, APENAS QUANDO TIVER DESONERAÇÃO INSS)	4,50
	TOTAL	11,15

BDI = 26,85%

$$(((1+AC+S+R+G)*(1+DF)*(1+L))/(1-I))-1$$

Claudia Villas Bôas
Esp.º Civil - OAB/CE 14365-0
Prefeitura Municipal de Jaguaruana

	TABELA DE ENCARGOS SOCIAIS																															
	OBRA:	DRENAGEM PLUVIAL NA RUA ADEMAR LUSTOSA	DATA : 23/01/2017																													
	ENDEREÇO:	RUA ADEMAR LUSTOSA - BAIRRO JUAZEIRO - MUNICÍPIO DE JAGUARUANA	BDI : 26,85% (DRICA)																													
	CLIENTE:	GOVERNO MUNICIPAL DE JAGUARUANA	01/2017																													
		<table border="1"> <thead> <tr> <th>FONTE</th> <th>VERSÃO</th> <th>HORA</th> <th>MES</th> <th>DATA</th> </tr> </thead> <tbody> <tr> <td>SBC</td> <td>2017/01 - Fortaleza</td> <td>74,40%</td> <td></td> <td>01/2017</td> </tr> <tr> <td>SEINFRA</td> <td>024.1 COM DESONERAÇÃO</td> <td>87,01%</td> <td></td> <td>03/2016</td> </tr> <tr> <td>SICRO</td> <td>2016/09 SEM DESONERAÇÃO</td> <td>118,48%</td> <td></td> <td>01/2017</td> </tr> <tr> <td>SINAPI</td> <td>2016/12 SEM DESONERAÇÃO</td> <td>118,24%</td> <td>74,40%</td> <td>01/2017</td> </tr> <tr> <td colspan="5" style="text-align: center;">COMPOSIÇÕES PRÓPRIAS</td> </tr> </tbody> </table>	FONTE	VERSÃO	HORA	MES	DATA	SBC	2017/01 - Fortaleza	74,40%		01/2017	SEINFRA	024.1 COM DESONERAÇÃO	87,01%		03/2016	SICRO	2016/09 SEM DESONERAÇÃO	118,48%		01/2017	SINAPI	2016/12 SEM DESONERAÇÃO	118,24%	74,40%	01/2017	COMPOSIÇÕES PRÓPRIAS				
FONTE	VERSÃO	HORA	MES	DATA																												
SBC	2017/01 - Fortaleza	74,40%		01/2017																												
SEINFRA	024.1 COM DESONERAÇÃO	87,01%		03/2016																												
SICRO	2016/09 SEM DESONERAÇÃO	118,48%		01/2017																												
SINAPI	2016/12 SEM DESONERAÇÃO	118,24%	74,40%	01/2017																												
COMPOSIÇÕES PRÓPRIAS																																

COD	DESCRIÇÃO	HORA %	MÊS %
A	GRUPO A		
A1	INSS	0,00	0,00
A2	SESI	1,50	1,50
A3	SENAI	1,00	1,00
A4	INCRA	0,20	0,20
A5	SEBRAE	0,60	0,60
A6	Salário Educação	2,50	2,50
A7	Seguro Contra Acidentes de Trabalho	3,00	3,00
A8	FGTS	8,00	8,00
A9	SECONCI	0,00	0,00
TOTAL		16,80	16,80

B	GRUPO B		
B1	Repouso Semanal Remunerado	17,87	0,00
B2	Feridos	3,72	0,00
B3	Auxílio - Enfermidade	0,91	0,69
B4	13º Salário	10,92	8,33
B5	Licença PaternidadeE	0,08	0,06
B6	Faltas Justificadas	0,73	0,56
B7	Dias de Chuvas	1,65	0,00
B8	Auxílio Acidente de Trabalho	0,12	0,09
B9	Férias Gozadas	10,42	7,96
B10	Salário Maternidade	0,03	0,02
TOTAL		46,45	17,71

C	GRUPO C		
C1	Aviso Prévio Indenizado	6,35	4,85
C2	Aviso Prévio Trabalhado	0,15	0,11
C3	Férias Indenizadas	3,56	2,72
C4	Depósito Rescisão Sem Justa Causa	4,84	3,69
C5	Indenização Adicional	0,53	0,41
TOTAL		15,43	11,78

D	GRUPO D		
D1	Reincidência de Grupo A sobre Grupo B	7,80	2,98
D2	Reincidência de Grupo A sobre Aviso Prévio Trabalhado e Reincidência do FGTS sobre Aviso Prévio Indenizado	0,53	0,41
TOTAL		8,33	3,39

Horista = 87,01%
Mensalista = 49,68%

A + B + C + D

Claudia Vilas Boas
Eng. Civil - CREA-CE 14365-D
Prefeitura Municipal de Jaguaruana

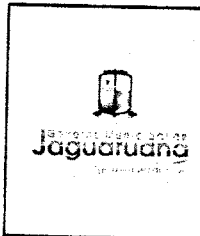


TABELA DE ENCARGOS SOCIAIS

OBRA:	DRENAGEM PLUVIAL NA RUA ADEMAR LUSTOSA	DATA:	23/01/2017	BDI:	26,85%
ENDEREÇO:	RUA ADEMAR LUSTOSA - BAIRRO JUAZEIRO - MUNICÍPIO DE JAGUARUANA	FONTE:	SBC	VERSÃO:	2017/01 - Fortaleza
CLIENTE:	GOVERNO MUNICIPAL DE JAGUARUANA	HORA:	74,40%	MÊS:	03/2016
		SEINFRA:	024.1 COM DESONERAÇÃO	DATA FIM:	01/2017
		SICRO:	2018/09 SEM DESONERAÇÃO		01/2017
		SINAPI:	2016/12 SEM DESONERAÇÃO		01/2017
		COMPOSIÇÕES PRÓPRIAS			

COD	DESCRIÇÃO	HORA %	MÊS %
A	GRUPO A		
A1	INSS	20,00	20,00
A2	SESI	1,50	1,50
A3	SENAI	1,00	1,00
A4	INCRA	0,20	0,20
A5	SEBRAE	0,60	0,60
A6	Salário Educação	2,50	2,50
A7	Seguro Contra Acidentes de Trabalho	3,00	3,00
A8	FGTS	8,00	8,00
A9	SECONCI	0,00	0,00
	TOTAL	36,80	36,80

B	GRUPO B		
B1	Repouso Semanal Remunerado	17,88	0,00
B2	Feriados	3,72	0,00
B3	Auxílio - Enfermidade	0,92	0,69
B4	13º Salário	11,01	8,33
B5	Licença PaternidadeE	0,08	0,06
B6	Faltas Justificadas	0,73	0,56
B7	Dias de Chuvas	1,67	0,00
B8	Auxílio Acidente de Trabalho	0,12	0,09
B9	Férias Gozadas	11,80	8,93
B10	Salário Maternidade	0,03	0,02
	TOTAL	47,96	18,68

C	GRUPO C		
C1	Aviso Prévio Indenizado	7,12	5,39
C2	Aviso Prévio Trabalhado	0,40	0,30
C3	Férias Indenizadas	2,40	1,82
C4	Depósito Rescisão Sem Justa Causa	4,83	3,66
C5	Indenização Adicional	0,60	0,45
	TOTAL	15,35	11,62

D	GRUPO D		
D1	Reincidência de Grupo A sobre Grupo B	17,65	6,87
D2	Reincidência de Grupo A sobre Aviso Prévio Trabalhado e Reincidência do FGTS sobre Aviso Prévio Indenizado	0,72	0,54
	TOTAL	18,37	7,41

Horista = 118,48%
Mensalista = 74,51%

A + B + C + D

Claudia Villas Bóas
Engª Civil - CREA-CE 14365-D
Prefeitura Municipal de Jaguaruana

TABELA DE ENCARGOS SOCIAIS			
OBRA:	DRENAGEM PLUVIAL NA RUA ADEMAR LUSTOSA	DATA :	23/01/2017
ENDEREÇO:	RUA ADEMAR LUSTOSA - BAIRRO JUAZEIRO - MUNICÍPIO DE JAGUARUANA	BDI :	26,85%
CLIENTE:	GOVERNO MUNICIPAL DE JAGUARUANA	SEINFRA	024.1 COM DESONERAÇÃO 87,01% 03/2016
		SICRO	2016/09 SEM DESONERAÇÃO 118,48% 01/2017
		SINAPI	2016/12 SEM DESONERAÇÃO 118,24% 74,40% 01/2017
		COMPOSIÇÕES PRÓPRIAS	

COD	DESCRIÇÃO	HORA %	MÊS %
D	GRUPO D		
D1	Reincidência de Grupo A sobre Grupo B	17,57	6,83
D2	Reincidência de Grupo A sobre Aviso Prévio Trabalhado e Reincidência do FGTS sobre Aviso Prévio Indenizado	0,64	0,49
	TOTAL	18,21	7,32

A	GRUPO A	HORA %	MÊS %
A1	INSS	20,00	20,00
A2	SESI	1,50	1,50
A3	SENAI	1,00	1,00
A4	INCRA	0,20	0,20
A5	SEBRAE	0,60	0,60
A6	Salário Educação	2,50	2,50
A7	Seguro Contra Acidentes de Trabalho	3,00	3,00
A8	FGTS	8,00	8,00
A9	SECONCI	0,00	0,00
	TOTAL	36,80	36,80


B	GRUPO B	HORA %	MÊS %
B1	Repouso Semanal Remunerado	17,88	0,00
B2	Feridos	3,72	0,00
B3	Auxílio - Enfermidade	0,92	0,69
B4	13º Salário	10,99	8,33
B5	Licença PaternidadeE	0,08	0,06
B6	Faltas Justificadas	0,73	0,56
B7	Dias de Chuvas	1,67	0,00
B8	Auxílio Acidente de Trabalho	0,12	0,09
B9	Férias Gozadas	11,61	8,80
B10	Salário Maternidade	0,03	0,02
	TOTAL	47,75	18,55

C	GRUPO C	HORA %	MÊS %
C1	Aviso Prévio Indenizado	7,26	5,50
C2	Aviso Prévio Trabalhado	0,17	0,13
C3	Férias Indenizadas	2,44	1,85
C4	Depósito Rescisão Sem Justa Causa	5,00	3,79
C5	Indenização Adicional	0,61	0,46
	TOTAL	15,48	11,73

Horista = 118,24%
Mensalista = 74,40%

A + B + C + D

Claudia Villas Boas
Engª Civil - CREA/CE 14365-D
Prefeitura Municipal de Jaguaruana

	RELATÓRIO ANALÍTICO - COMPOSIÇÕES DE CUSTOS			
	OBRA:	DRENAGEM PLUVIAL NA RUA ADEMAR LUSTOSA	DATA:	23/01/2017
	ENDEREÇO:	RUA ADEMAR LUSTOSA - BAIRRO JUAZEIRO - MUNICÍPIO DE JAGUARUANA	BDI:	26,85%
	CLIENTE:	GOVERNO MUNICIPAL DE JAGUARUANA		

1.1. C1937 - PLACAS PADRÃO DE OBRA (M2)

MAO DE OBRA	Fonte	Unidade	Coefficiente	Preço	Total
12543 SERVENTE	SEINFRA	H	2,000000	9,13	18,26
Total:					18,26

MATERIAIS	Fonte	Unidade	Coefficiente	Preço	Total
10537 CHAPA DE AÇO GALVANIZADA ESP. 0.3MM	SEINFRA	M2	1,020000	29,50	30,09
11100 ESMALTE SINTETICO	SEINFRA	L	1,000000	12,00	12,00
11691 PONTALETE / BARROTE DE 3"x3"	SEINFRA	M	4,500000	14,79	66,56
11725 PREGO 15X15	SEINFRA	KG	0,150000	9,40	1,41
Total:					110,06

Valor Simples:	119,82
Valor Encargos (87.01%):	8,49
Valor com Encargos:	128,31

Total Geral: 128,31

1.2. C2940 - RETIRADA DE PAVIMENTAÇÃO EM PARALELEPÍPEDO OU PEDRA TOSCA (M2)

MAO DE OBRA	Fonte	Unidade	Coefficiente	Preço	Total
12543 SERVENTE	SEINFRA	H	0,600000	9,13	5,48
Total:					5,48

Valor Simples:	2,93
Valor Encargos (87.01%):	2,55
Valor com Encargos:	5,48

Total Geral: 5,48

2.1. 90099 - ESCAVAÇÃO MECANIZADA DE VALA COM PROF. ATÉ 1,5 M (MÉDIA ENTRE MONTANTEE JUSANTE/UMA COMPOSIÇÃO POR TRECHO), COM RETROESCAVADEIRA (0,26 M3/88 HP), LARG. MENOR QUE 0,8 M, EM SOLO DE 1A CATEGORIA, EM LOCAIS COM ALTO NÍVEL DE INTERFERÊNCIA. AF 01/2015 (M3)

CUSTOS HORÁRIOS DE MÁQUINAS E EQUIPAMENTOS	Fonte	Unidade	Coefficiente	Preço	Total
5678 RETROESCAVADEIRA SOBRE RODAS COM CARREGADEIRA, TRAÇÃO 4X4, POTÊNCIA LIQ. 88 HP, CAÇAMBA CARREG. CAP. MÍN. 1 M3, CAÇAMBA RETRO CAP. 0,26 M3, PESO OPERACIONAL MÍN. 6.674 KG, PROFUNDIDADE ESCAVAÇÃO MÁX. 4,37 M - CHP DIURNO. AF_06/2014	SINAPI	CHP	0,101000	101,01	10,20
5679 RETROESCAVADEIRA SOBRE RODAS COM CARREGADEIRA, TRAÇÃO 4X4, POTÊNCIA LIQ. 88 HP, CAÇAMBA CARREG. CAP. MÍN. 1 M3, CAÇAMBA RETRO CAP. 0,26 M3, PESO OPERACIONAL MÍN. 6.674 KG, PROFUNDIDADE ESCAVAÇÃO MÁX. 4,37 M - CHI DIURNO. AF_06/2014	SINAPI	CHI	0,075000	40,61	3,05
Total:					13,25

SERVICOS DIVERSOS	Fonte	Unidade	Coefficiente	Preço	Total
88316 SERVENTE COM ENCARGOS COMPLEMENTARES	SINAPI	H	0,209000	13,55	2,83
Total:					2,83

Valor Simples:	13,26
Valor Encargos (118.24%):	2,82
Valor com Encargos:	16,08

Total Geral: 16,08

2.2. 73964/006 - REATERRO DE VALA COM COMPACTAÇÃO MANUAL (M3)

SERVICOS DIVERSOS	Fonte	Unidade	Coefficiente	Preço	Total
88316 SERVENTE COM ENCARGOS COMPLEMENTARES	SINAPI	H	3,000000	13,55	40,65

RELATÓRIO ANALÍTICO - COMPOSIÇÕES DE CUSTOS		DATA :	23/01/2017	BDI %	26,80
OBRA:	DRENAGEM PLUVIAL NA RUA ADEMAR LUSTOSA	FONTE:	2017/01 - Fortaleza	MORALIDADE	74,40%
ENDEREÇO:	RUA ADEMAR LUSTOSA - BAIRRO JUAZEIRO - MUNICÍPIO DE JAGUARUANA	SEINFRA	024.1 COM DESONERAÇÃO		87,01%
CLIENTE:	GOVERNO MUNICIPAL DE JAGUARUANA	SICRO	2016/09 SEM DESONERAÇÃO		118,48%
		SINAPI	2016/12 SEM DESONERAÇÃO		118,24%
			COMPOSIÇÕES PRÓPRIAS		-

Total: 40,65
 Valor Simples: 25,63
 Valor Encargos (118.24%): 15,02
 Valor com Encargos: 40,65

Total Geral: 40,65

3.1. C0110 - AQUISIÇÃO, ASSENT. E REJUNT. DE TUBO DE CONCRETO SIMPLES D=40cm (M)

MAO DE OBRA	Fonte	Unidade	Coefficiente	Preço	Total
12391 PEDREIRO	SEINFRA	H	0,400000	13,46	5,38
12543 SERVENTE	SEINFRA	H	1,520000	9,13	13,88
Total:					19,26

MATERIAIS

10109 AREIA MEDIA	SEINFRA	M3	0,002400	46,00	0,11
10805 CIMENTO PORTLAND	SEINFRA	KG	0,970000	0,50	0,48
12189 TUBO CONCRETO DIAM. 40cm	SEINFRA	M	1,050000	65,06	68,31
Total:					68,91

Valor Simples: 79,21
 Valor Encargos (87.01%): 8,96
 Valor com Encargos: 88,17

Total Geral: 88,17

3.2. C0283 - ASSENTAMENTO DE TUBOS E CONEXÕES EM PVC, JE DN 150mm (M)

MAO DE OBRA	Fonte	Unidade	Coefficiente	Preço	Total
12320 ENCANADOR	SEINFRA	H	0,100000	13,46	1,35
12543 SERVENTE	SEINFRA	H	0,100000	9,13	0,91
Total:					2,26

SERVIÇOS

C0719 CARGA, TRANSPORTE E DESCARGA DE TUBOS E PEÇAS EM PVC DN 150mm ATÉ 15km	SEINFRA	M	1,000000	0,60	0,60
Total:					0,60

Valor Simples: 1,75
 Valor Encargos (87.01%): 1,11
 Valor com Encargos: 2,86


Total Geral: 2,86

3.3. C2600 - TUBO PVC BRANCO RÍGIDO ESGOTO D=150mm (6") (M)

MAO DE OBRA	Fonte	Unidade	Coefficiente	Preço	Total
10043 AJUDANTE DE ENCANADOR	SEINFRA	H	0,600000	10,47	6,28
12320 ENCANADOR	SEINFRA	H	0,600000	13,46	8,08
Total:					14,36

MATERIAIS

12197 TUBO PVC ESGOTO DE 150MM (6")	SEINFRA	M	1,010000	22,28	22,50
Total:					22,50

 Jaguaruana	RELATÓRIO ANALÍTICO - COMPOSIÇÕES DE CUSTOS			
	OBRA:	DRENAGEM PLUVIAL NA RUA ADEMAR LUSTOSA	DATA :	23/01/2017
	ENDEREÇO:	RUA ADEMAR LUSTOSA - BAIRRO JUAZEIRO - MUNICÍPIO DE JAGUARUANA	BDI :	26,85%
CLIENTE:	GOVERNO MUNICIPAL DE JAGUARUANA	FONTE	VERSÃO	HORA
		SBC	2017/01 - Fortaleza	74,40%
		SEINFRA	024.1 COM DESONERAÇÃO	87,01%
		SICRO	2016/09 SEM DESONERAÇÃO	118,48%
		SINAPI	2016/12 SEM DESONERAÇÃO	118,24% 74,40%
		COMPOSIÇÕES PRÓPRIAS		

Valor Simples: 30,18
Valor Encargos (87.01%): 6,69
Valor com Encargos: 36,87

Total Geral: 36,87

3.4. 83659 - BOCA DE LOBO EM ALVENARIA TIJOLO MACICO, REVESTIDA C/ ARGAMASSA DE CIMENTO E AREIA 1:3, SOBRE LASTRO DE CONCRETO 10CM E TAMPA DE CONCRETO ARMADO (UN)

MATERIAL	Fonte	Unidade	Coefficiente	Preço	Total
0000034 ACO CA-50, 10,0 MM, VERGALHAO	SINAPI	KG	4,260000	3,59	15,29
00000337 ARAME RECOZIDO 18 BWG, 1,25 MM (0,01 KG/M)	SINAPI	KG	0,072000	9,90	0,71
00000367 AREIA GROSSA - POSTO JAZIDA/FORNECEDOR (RETIRADO NA JAZIDA, SEM TRANSPORTE)	SINAPI	M3	0,369000	55,00	20,30
00001106 CAL HIDRATADA CH-I PARA ARGAMASSAS	SINAPI	KG	24,888000	0,74	18,42
00001350 CHAPA DE MADEIRA COMPENSADA RESINADA PARA FORMA DE CONCRETO, DE *2,2 X 1,1* M, E = 10 MM	SINAPI	UN	0,133884	35,00	4,69
00001379 CIMENTO PORTLAND COMPOSTO CP II-32	SINAPI	KG	87,186000	0,38	33,13
00004718 PEDRA BRITADA N. 2 (19 A 38 MM) POSTO PEDREIRA/FORNECEDOR, SEM FRETE	SINAPI	M3	0,126000	52,54	6,62
00004721 PEDRA BRITADA N. 1 (9,5 a 19 MM) POSTO PEDREIRA/FORNECEDOR, SEM FRETE	SINAPI	M3	0,032000	52,54	1,68
00006189 TABUA MADEIRA 2A QUALIDADE 2,5 X 30,0CM (1 X 12") NAO APARELHADA	SINAPI	M	0,307490	5,35	1,65
00007258 TIJOLO CERAMICO MACICO *5 X 10 X 20* CM	SINAPI	UN	381,600000	0,24	91,58
Total:					194,07

SERVICOS DIVERSOS

88245 ARMADOR COM ENCARGOS COMPLEMENTARES	SINAPI	H	0,413000	18,21	7,52
88262 CARPINTEIRO DE FORMAS COM ENCARGOS COMPLEMENTARES	SINAPI	H	1,960000	18,21	35,69
88309 PEDREIRO COM ENCARGOS COMPLEMENTARES	SINAPI	H	8,211000	18,32	150,43
88316 SERVENTE COM ENCARGOS COMPLEMENTARES	SINAPI	H	18,211000	13,55	246,76
Total:					440,40

Valor Simples: 463,14
Valor Encargos (118.24%): 174,53
Valor com Encargos: 637,67

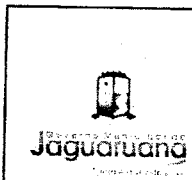
Total Geral: 637,67

3.5. C0636 - CAIXA DE PASSAGEM EM ALVENARIA - 1/2 TIJOLO COMUM (M2)

MAO DE OBRA	Fonte	Unidade	Coefficiente	Preço	Total
12391 PEDREIRO	SEINFRA	H	2,300000	13,46	30,96
12543 SERVENTE	SEINFRA	H	2,800000	9,13	25,56
Total:					56,52
MATERIAIS					
10109 AREIA MEDIA	SEINFRA	M3	0,061000	46,00	2,81
10441 CAL HIDRATADA	SEINFRA	KG	5,000000	0,74	3,70
10805 CIMENTO PORTLAND	SEINFRA	KG	11,840000	0,50	5,92
12082 TIJOLO MACIÇO COMUM	SEINFRA	UN	84,000000	0,25	21,00
Total:					33,43

Valor Simples: 63,65
Valor Encargos (87.01%): 26,30
Valor com Encargos: 89,95

Total Geral: 89,95



RELATÓRIO ANALÍTICO - COMPOSIÇÕES DE CUSTOS

OBRA:	DRENAGEM PLUVIAL NA RUA ADEMAR LUSTOSA	DATA:	23/01/2017	BDI:	26,85%
ENDEREÇO:	RUA ADEMAR LUSTOSA - BAIRRO JUAZEIRO - MUNICÍPIO DE JAGUARUANA	FONTE:	SBC	VEREJO:	2017/01 - Fortaleza
CLIENTE:	GOVERNO MUNICIPAL DE JAGUARUANA	SEINFRA:	024.1 COM DESONERAÇÃO	HORA:	74,40%
		SICRO:	2016/09 SEM DESONERAÇÃO	DATA:	03/2016
		SINAPI:	2018/12 SEM DESONERAÇÃO	DATA:	01/2017
			COMPOSIÇÕES PRÓPRIAS		01/2017

3.6. C2299 - TAMPA DE CONCRETO ESP.= 5cm P/CAIXA EM ALVENARIA (M2)

MAO DE OBRA		Fonte	Unidade	Coefficiente	Preço	Total
10040	AJUDANTE DE ARMADOR/FERREIRO	SEINFRA	H	0,460000	10,47	4,82
10041	AJUDANTE DE CARPINTEIRO	SEINFRA	H	2,420000	10,47	25,34
10121	ARMADOR/FERREIRO	SEINFRA	H	0,460000	13,46	6,19
10498	CARPINTEIRO	SEINFRA	H	2,420000	13,46	32,57
12391	PEDREIRO	SEINFRA	H	0,300000	13,46	4,04
12543	SERVEANTE	SEINFRA	H	0,800000	9,13	7,30
Total:						80,26

MATERIAIS

10103	ARAME RECOZIDO N.18 BWG	SEINFRA	KG	0,090000	9,97	0,90
10109	AREIA MEDIA	SEINFRA	M3	0,033000	46,00	1,52
10169	AÇO CA-60	SEINFRA	KG	5,270000	4,14	21,82
10280	BRITA	SEINFRA	M3	0,040000	56,00	2,24
10529	CHAPA COMPENSADO RESINADO 12MM (1.10 X 2.20M)	SEINFRA	M2	0,400000	18,37	7,35
10805	CIMENTO PORTLAND	SEINFRA	KG	16,000000	0,50	8,00
11916	TABUA DE 1" DE 3A. - L = 30cm	SEINFRA	M	0,120000	6,18	0,74
Total:						42,56

Valor Simples: 85,48
 Valor Encargos (87.01%): 37,36
 Valor com Encargos: 122,84

Total Geral: 122,84

3.7. C0108 - AQUISIÇÃO, ASSENT. E REJUNT. DE TUBO DE CONCRETO ARMADO D=80cm (M)

EQUIPAMENTOS (CHORARIO)		Fonte	Unidade	Coefficiente	Preço	Total
10746	GUINDASTÉ HIDRAULICO SOBRE PNEUS HP 45 (CHP)	SEINFRA	H	0,019933	80,48	1,60
Total:						1,60

MAO DE OBRA

12391	PEDREIRO	SEINFRA	H	0,369130	13,46	4,97
12543	SERVEANTE	SEINFRA	H	0,398660	9,13	3,64
Total:						8,61

MATERIAIS

10109	AREIA MEDIA	SEINFRA	M3	0,003581	46,00	0,16
10805	CIMENTO PORTLAND	SEINFRA	KG	1,435916	0,50	0,72
12187	TUBO CONCRETO ARMADO DIAM. 80cm	SEINFRA	M	0,376513	180,91	68,11
Total:						69,00

Valor Simples: 75,02
 Valor Encargos (87.01%): 4,19
 Valor com Encargos: 79,21

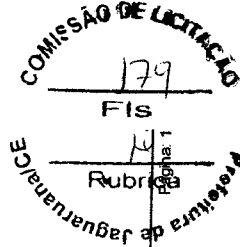
Total Geral: 79,21

Claudia Vilas Boas
 Engª Civil - CREA-CE 14365-D
 Prefeitura Municipal de Jaguaruana

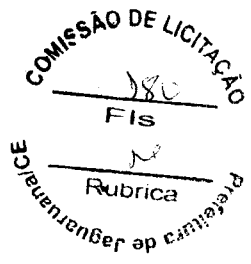
ORÇAMENTO - CURVA ABC

OBRA:	DRENAGEM PLUVIAL NA RUA ADEMAR LUSTOSA		
ENDEREÇO:	RUA ADEMAR LUSTOSA - BAIRRO JUAZEIRO - MUNICÍPIO DE JAGUARUANA		
CLIENTE:	GOVERNO MUNICIPAL DE JAGUARUANA		
DATA:	23/01/2017	BDI:	26,85%
PONTE:	VERBÃO:	HORA:	DATA REF.:
SBC	2017/01 - Fortaleza	74,40%	1/2017
SEINFRA	024.1 COM DESONERAÇÃO	87,01%	03/2016
SICRO	2016/09 SEM DESONERAÇÃO	118,48%	01/2017
SINAPI	2016/12 SEM DESONERAÇÃO	118,24%	01/2017
COMPOSIÇÕES PRÓPRIAS			

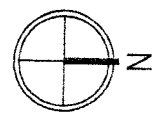
CÓDIGO	DESCRIÇÃO	FONTE	TIPO	UNIDADE	QUANTIDADE	PREÇO UNITÁRIO	PREÇO TOTAL	%	ACUMUL. %	CL
C0108	AQUISIÇÃO, ASSENT. E REJUNT. DE TUBO DE CONCRETO ARMADO D=80cm	SEINFRA	SERVICO	M	325,00	79,21	25.743,25	34,8765	34,88	A
C2600	TUBO PVC BRANCO RÍGIDO ESGOTO D=150mm (6")	SEINFRA	SERVICO	M	609,00	36,87	22.453,83	30,4200	65,30	B
90099	ESCAVAÇÃO MECANIZADA DE VALA COM PROF. ATÉ 1,5 M (MÉDIA ENTRE MONTANTEE JUSANTE/UMA COMPOSIÇÃO POR TRECHO), COM RETROSCAVADEIRA (0,26 M3/88 HP), LARG. MENOR QUE 0,8 M. EM SOLO DE 1ª CATEGORIA, EM LOCAIS COM ALTO NÍVEL DE INTERFERÊNCIA. AF_01/2015	SINAPI	SERVICO	M3	514,44	16,08	8.272,20	11,2070	76,50	B
73964/006	REATERRO DE VALA COM COMPACTAÇÃO MANUAL	SINAPI	SERVICO	M3	131,29	40,65	5.336,94	7,2304	83,73	C
C0110	AQUISIÇÃO, ASSENT. E REJUNT. DE TUBO DE CONCRETO SIMPLES D=40cm	SEINFRA	SERVICO	M	54,31	88,17	4.788,51	6,4874	90,22	C
C2940	RETIRADA DE PAVIMENTAÇÃO EM PARALELEPÍPEDO OU PEDRA TOSCA	SEINFRA	SERVICO	M2	447,60	5,48	2.452,85	3,3231	93,54	C
83659	BOCA DE LOBO EM ALVENARIA TIJOLO MACIÇO, REVESTIDA C/ ARGAMASSA DE CIMENTO E AREIA 1:3, SOBRE LASTRO DE CONCRETO 10CM E TAMPA DE CONCRETO ARMADO	SINAPI	SERVICO	UN	3,00	637,67	1.913,01	2,5917	96,14	C
C0283	ASSENTAMENTO DE TUBOS E CONEXÕES EM PVC, JE DN 150mm	SEINFRA	SERVICO	M	609,00	2,86	1.741,74	2,3597	98,50	C
C1937	PLACAS PADRÃO DE OBRA	SEINFRA	SERVICO	M2	6,00	128,31	769,86	1,0430	99,54	C
C2299	TAMPA DE CONCRETO ESP. = 5cm P/CAIXA EM ALVENARIA	SEINFRA	SERVICO	M2	1,60	122,84	196,54	0,2663	99,81	C
C0636	CAIXA DE PASSAGEM EM ALVENARIA - 1/2 TIJOLO COMUM	SEINFRA	SERVICO	M2	1,60	89,95	143,92	0,1950	100,00	C
2.702,84							Subtotal até 100,00%	73.812,65		
							Outros	0,00		
							Valor total do Orçamento	73.812,65		



Claudia Villas Bôas
 Eng. Civil - CREA-CE 14365-D
 Prefeitura Municipal de Jaguaruana



ANEXOS

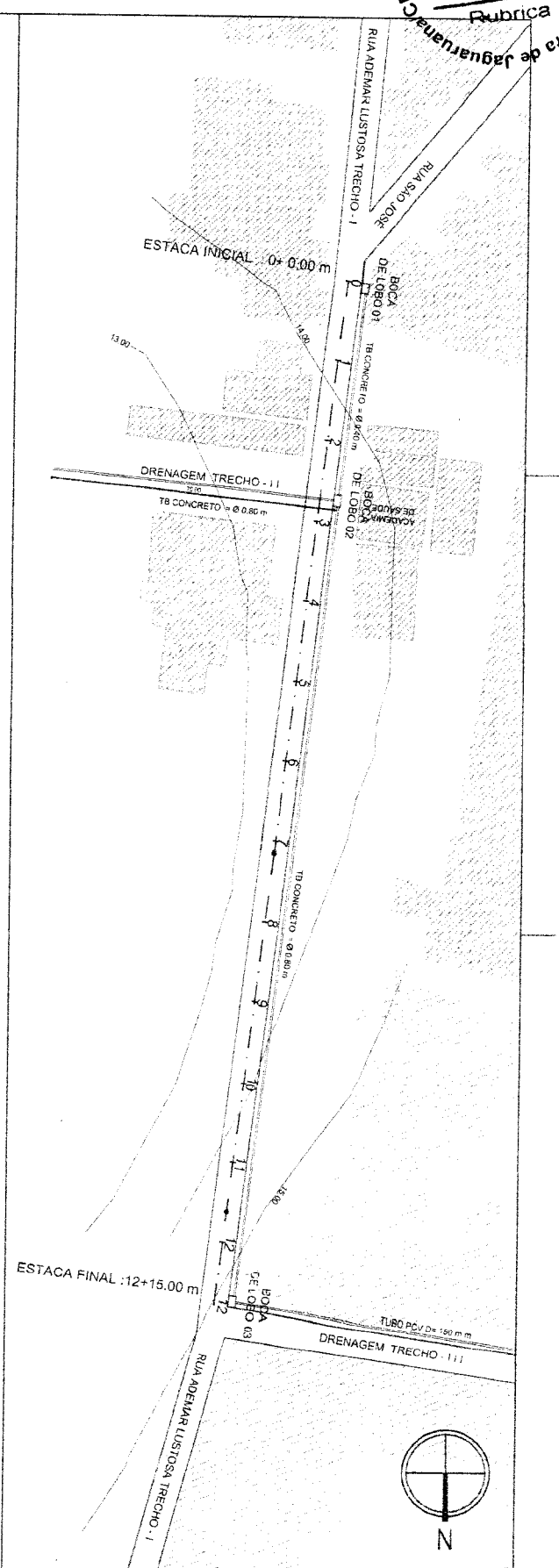


Claudia Villas Boas
 Eng.ª Civil - E-14567
 Responsável pelo Projeto

BAIRRO D

PROJETO	PROJETO DE DRENAGEM DA RUA ADEMAR LUSTOSA DOS TRECHOS I - II - III	ASSUNTO	DRENAGEM	DATA	09/02/17	ESCALA	1/5000
CLIENTE	PREFEITURA MUNICIPAL DE JAGUARUANA - CEARÁ	RESPONSÁVEL	CLAUDIA VILLAS BOAS	01-01			
ENDEREÇO	BAIRRO ALTO ALEGRE - SEDE DE JAGUARUANA - CE	DESENHO	JOELSON MIRANDA				
CONTEÚDO	PLANTA DE LOCALIZAÇÃO TRECHOS I - II - III						

OS FORMATO E TÉCNICA REPRESENTAÇÃO SÃO DE PROPRIEDADE DA CIPIA ASSESSORIA E SERVIÇOS NA CONSTRUÇÃO LTDA. - ME. O PROJETO CONTIEM NESTA PLANILHA MÓDULO POSSUIR, SINCERAMENTE, DEDICANDO A INSCRIÇÃO OU UTILIZANDO, INTERLIGANDO, SEM O CONSENTIMENTO ESCRITO DOS AUTORES, COMO RECEBE A LEI DE DIREITO AUTORA, Nº 96/98



COTAS

CORTE ATERRO	TERRENO GREIDE	ESTACAS	COTAS		
			12	14	16
0,00	14,41 14,41	0 0,0			
0,00	14,11 14,11	1 20,0			
0,01	13,82 13,83	2 40,0			
0,03	13,58 13,61	3 60,0			
0,01	13,47 13,48	4 80,0			
0,02	13,43 13,45	5 100,0			
0,02	13,39 13,41	6 120,0			
0,03	13,39 13,42	7 140,0			
0,00	13,51 13,51	8 160,0			
0,04	13,66 13,70	9 180,0			
0,09	13,87 13,96	10 200,0			
0,03	14,27 14,30	11 220,0			
0,02	14,70 14,72	12 240,0			
		255,0			

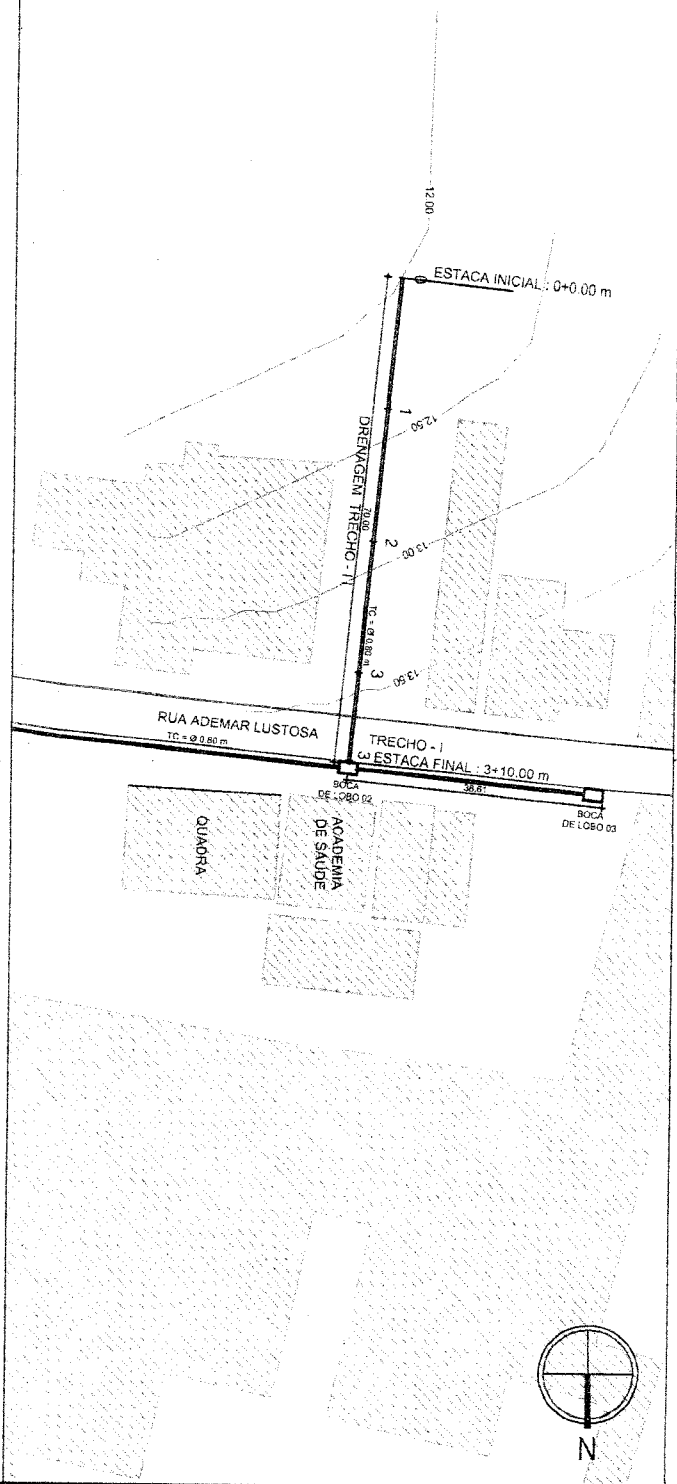
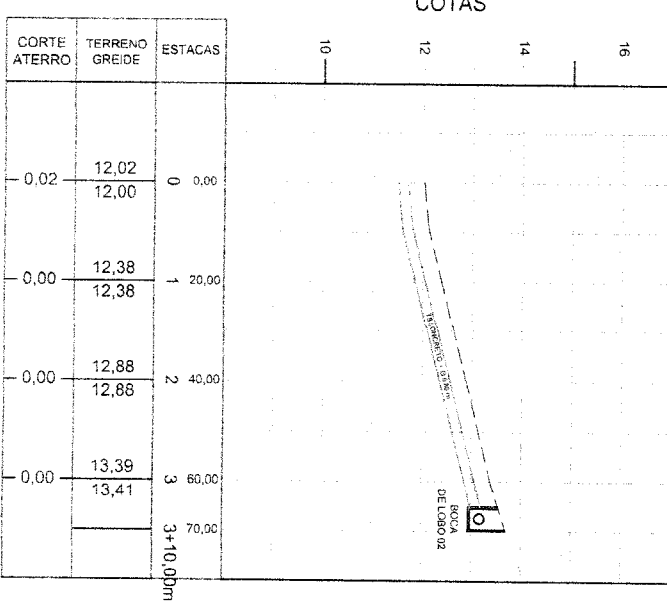
Claudia Villas Boas
Eng.ª de Obras Civis
Responsável pelo projeto

PROJETO GEOMÉTRICO

PROJETO	PROJETO DE DRENAGEM DA RUA ADEMAR LUSTOSA TRECHO I	ASSUNTO	DRENAGEM	DATA	09/02/17	ESCALA	1/1000
CLIENTE	PREFEITURA MUNICIPAL DE JAGUARUANA - CEARÁ	RESPONSÁVEL	CLAUDIA VILLAS BOAS	<h1>01-03</h1>			
ENDEREÇO	BAIRRO ALTO ALEGRE - SEDE DE JAGUARUANA - CE	DESENHO	JOELSON MIRANDA				
CONTEUDO	PLANTA E PERFIL						

OBRAS DE REFORMA E RECONSTRUÇÃO DA RUA ADEMAR LUSTOSA TRECHO I - BAIRRO ALTO ALEGRE - JAGUARUANA - CEARÁ - PROJETO GEOMÉTRICO - PLANTA E PERFIL - DATA: 09/02/2017 - ESCALA: 1/1000 - PROJETO: JOELSON MIRANDA - RESPONSÁVEL: CLAUDIA VILLAS BOAS - ENG.ª DE OBRAS CIVIS - R.C. 13.248 - CREA: 13.248 - RUA ADEMAR LUSTOSA TRECHO I - BAIRRO ALTO ALEGRE - JAGUARUANA - CEARÁ - PROJETO GEOMÉTRICO - PLANTA E PERFIL - DATA: 09/02/2017 - ESCALA: 1/1000 - PROJETO: JOELSON MIRANDA - RESPONSÁVEL: CLAUDIA VILLAS BOAS - ENG.ª DE OBRAS CIVIS - R.C. 13.248 - CREA: 13.248

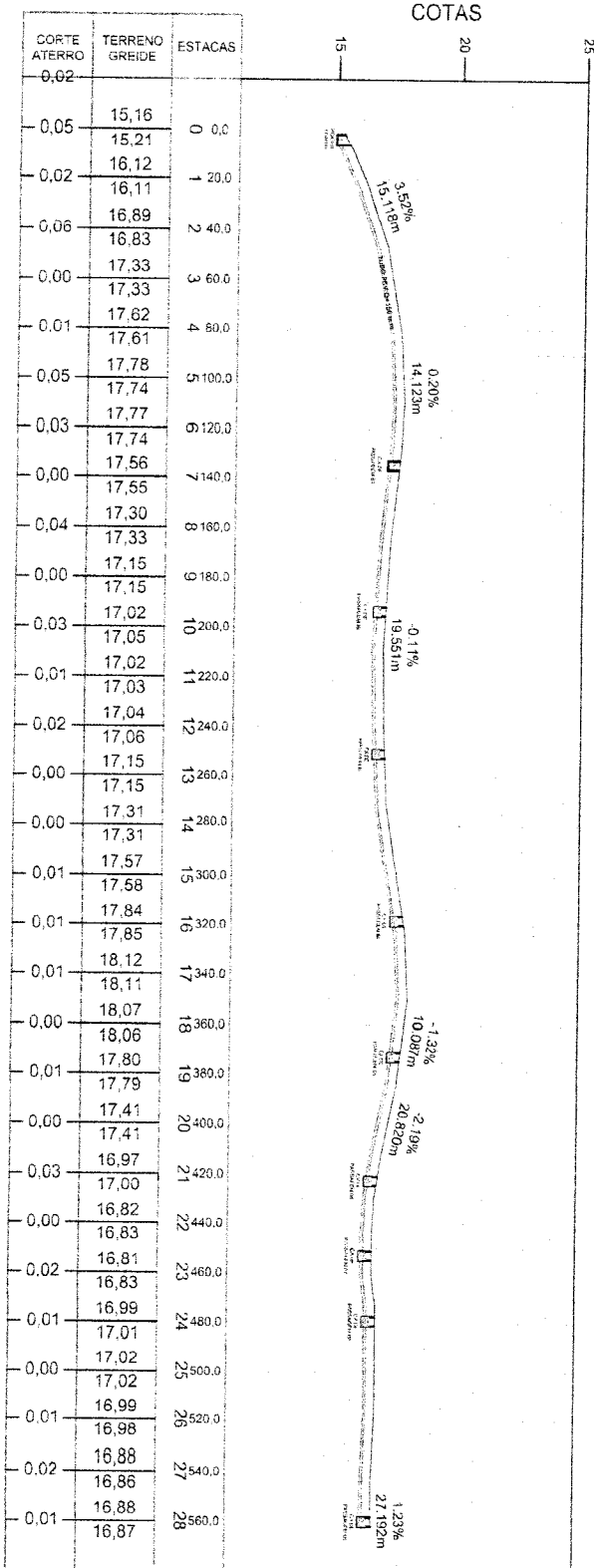
OS CORTES E TERÇOS REPRESENTADOS SÃO DE PROPRIEDADE DA EMPRESA RESPONSÁVEL E DEVEM SER USADOS APENAS PARA FINS DE PROJETO. A RESPONSABILIDADE POR ERRORES OU OMISSÕES É DA EMPRESA RESPONSÁVEL.



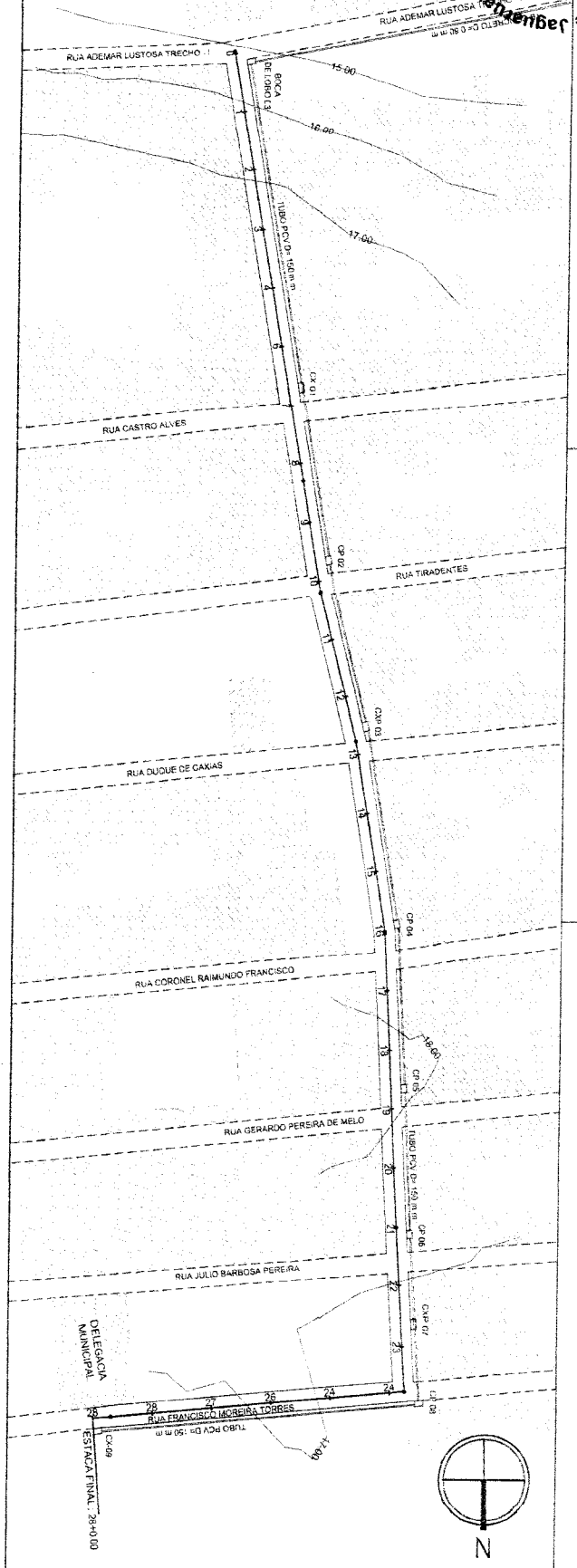
Claudia Villas Boas
 Eng. Civil - CREA/CE 1.054/D
 Responsável Técnico e Assinatura

PROJETO GEOMÉTRICO

PROJETO	DRENAGEM TRECHO - II	ASSUNTO	DRENAGEM	DATA	09/02/17	ESCALA	1/1000
CLIENTE	PREFEITURA MUNICIPAL DE JAGUARUANA - CEARÁ	RESPONSÁVEL	CLAUDIA VILLAS BOAS	02-03			
ENDEREÇO	BAIRRO ALTO ALEGRE - SEDE DE JAGUARUANA - CE	DESENHO	JOELSON MIRANDA				
CONTEÚDO	PLANTA E PERFIL						



CORTE ATERRO	TERRENO GREIDE	ESTACAS
0,02		
0,05	15,16	0 0,0
	15,21	
0,02	16,12	1 20,0
	16,11	
0,06	16,89	2 40,0
	16,83	
0,00	17,33	3 60,0
	17,33	
0,01	17,62	4 80,0
	17,61	
0,05	17,78	5 100,0
	17,74	
0,03	17,77	6 120,0
	17,74	
0,00	17,56	7 140,0
	17,55	
0,04	17,30	8 160,0
	17,33	
0,00	17,15	9 180,0
	17,15	
0,03	17,02	10 200,0
	17,05	
0,01	17,02	11 220,0
	17,03	
0,02	17,04	12 240,0
	17,06	
0,00	17,15	13 260,0
	17,15	
0,00	17,31	14 280,0
	17,31	
0,01	17,57	15 300,0
	17,58	
0,01	17,84	16 320,0
	17,85	
0,01	18,12	17 340,0
	18,11	
0,00	18,07	18 360,0
	18,06	
0,01	17,80	19 380,0
	17,79	
0,00	17,41	20 400,0
	17,41	
0,03	16,97	21 420,0
	17,00	
0,00	16,82	22 440,0
	16,83	
0,02	16,81	23 460,0
	16,83	
0,01	16,99	24 480,0
	17,01	
0,00	17,02	25 500,0
	17,02	
0,01	16,99	26 520,0
	16,98	
0,02	16,88	27 540,0
	16,86	
0,01	16,88	28 560,0
	16,87	

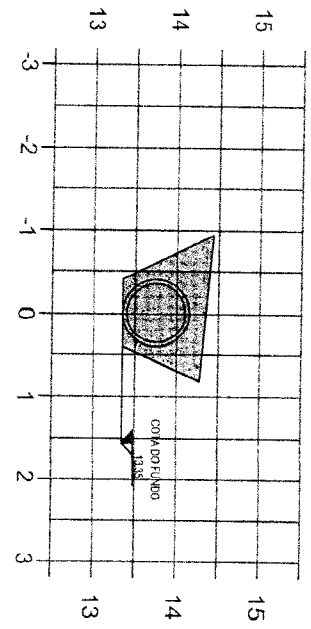


Claudia Villas Boas
Eng.ª Civil - CR-1.148/E-0
Responsável Técnica do Projeto

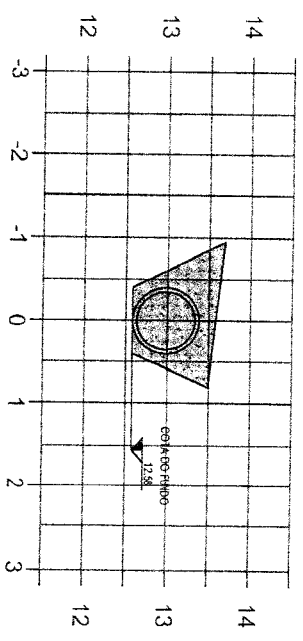
PROJETO GEOMÉTRICO

PROJETO	PROJETO DE DRENAGEM DA TRECHO I I	ASSUNTO	DRENAGEM	DATA	09/02/17	ESCALA	1/1000
CLIENTE	PREFEITURA MUNICIPAL DE JAGUARUANA - CEARÁ	RESPONSÁVEL	CLAUDIA VILLAS BOAS	03-03			
ENDEREÇO	BAIRRO ALTO ALEGRE - SEDE DE JAGUARUANA - CE	DESENHO	JOELSON MIRANDA				
CONTEÚDO	PLANTA E PERFIL / EXTENÇÃO : 560,00 m						

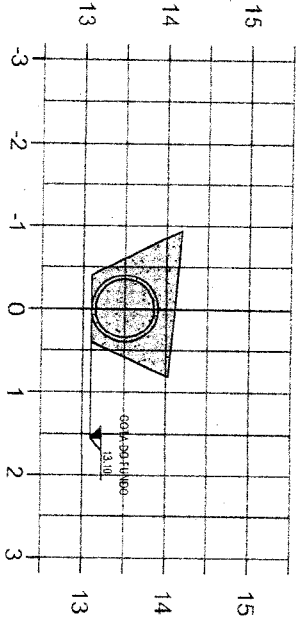
591 FORMATA E TÉCNICA: CLAUDIA VILLAS BOAS - 59100001 - 59100002 - 59100003 - 59100004 - 59100005 - 59100006 - 59100007 - 59100008 - 59100009 - 59100010 - 59100011 - 59100012 - 59100013 - 59100014 - 59100015 - 59100016 - 59100017 - 59100018 - 59100019 - 59100020 - 59100021 - 59100022 - 59100023 - 59100024 - 59100025 - 59100026 - 59100027 - 59100028 - 59100029 - 59100030 - 59100031 - 59100032 - 59100033 - 59100034 - 59100035 - 59100036 - 59100037 - 59100038 - 59100039 - 59100040 - 59100041 - 59100042 - 59100043 - 59100044 - 59100045 - 59100046 - 59100047 - 59100048 - 59100049 - 59100050 - 59100051 - 59100052 - 59100053 - 59100054 - 59100055 - 59100056 - 59100057 - 59100058 - 59100059 - 59100060 - 59100061 - 59100062 - 59100063 - 59100064 - 59100065 - 59100066 - 59100067 - 59100068 - 59100069 - 59100070 - 59100071 - 59100072 - 59100073 - 59100074 - 59100075 - 59100076 - 59100077 - 59100078 - 59100079 - 59100080 - 59100081 - 59100082 - 59100083 - 59100084 - 59100085 - 59100086 - 59100087 - 59100088 - 59100089 - 59100090 - 59100091 - 59100092 - 59100093 - 59100094 - 59100095 - 59100096 - 59100097 - 59100098 - 59100099 - 59100100



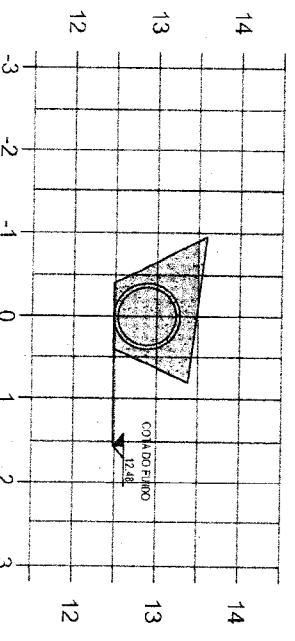
ESTACA 0+0



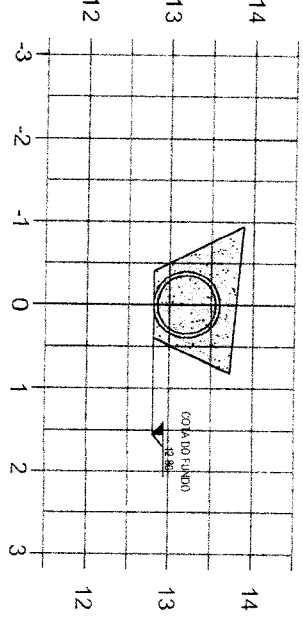
ESTACA 3+0



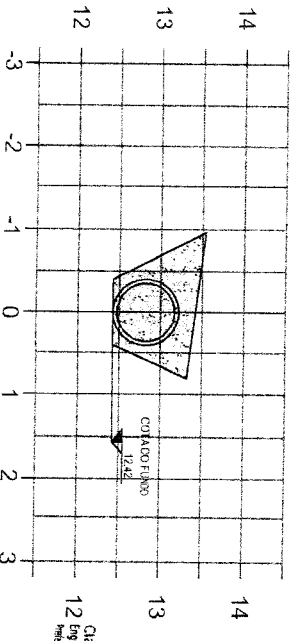
ESTACA 1+0



ESTACA 4+0



ESTACA 2+0



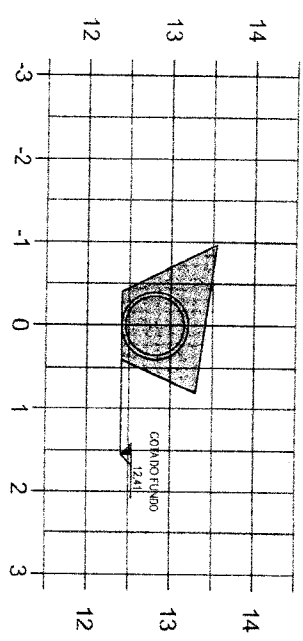
ESTACA 5+0

Claudia Villas Boas
 Eng. Civil - CRB 07.1585/D
 Responsável pelo Projeto

PROJETO GEOMÉTRICO

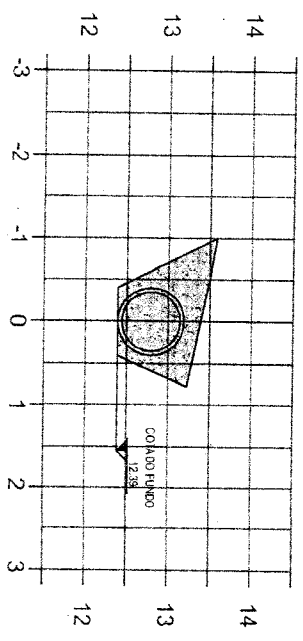
PROJETO	PROJETO DE DRENAGEM DA RUA ADEMAR LUSTOSA TRECHO I	ASSUNTO	DRENAGEM	DATA	08/02/17	ESCALA	1/1000
CLIENTE	PREFEITURA MUNICIPAL DE JAGUARUANA - CEARÁ	RESPONSÁVEL	CLAUDIA VILLAS BOAS	01-03			
ENDEREÇO	BAIRRO ALTO ALEGRE - SEDE DE JAGUARUANA - CE	DESENHO	JOELSON MIRANDA				
CONTEÚDO	SEÇÕES DE TERRAPLANAGEM						

OS CONTEÚDOS TÉCNICOS E CADA UNIDADE DE PROJETO DEVE SER ENTREGUE EM COPIA ORIGINAL E EM COPIA DIGITALIZADA PARA O COMITÊ DE LICITAÇÃO DA PREFEITURA MUNICIPAL DE JAGUARUANA - CEARÁ. O PROJETO DEVE SER ENTREGUE EM COPIA ORIGINAL E EM COPIA DIGITALIZADA PARA O COMITÊ DE LICITAÇÃO DA PREFEITURA MUNICIPAL DE JAGUARUANA - CEARÁ. O PROJETO DEVE SER ENTREGUE EM COPIA ORIGINAL E EM COPIA DIGITALIZADA PARA O COMITÊ DE LICITAÇÃO DA PREFEITURA MUNICIPAL DE JAGUARUANA - CEARÁ.

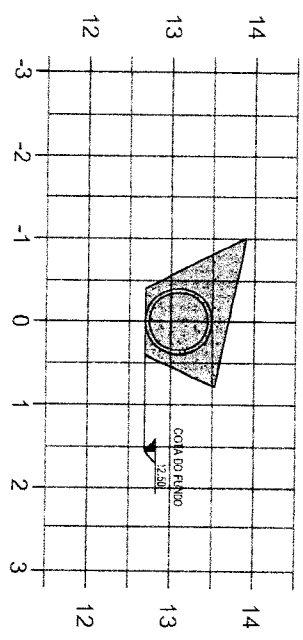
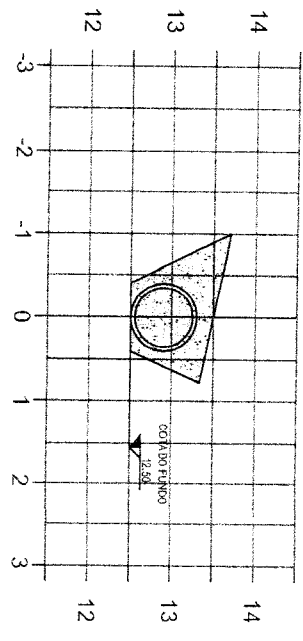


ESTACA 6+0

ESTACA 7+0

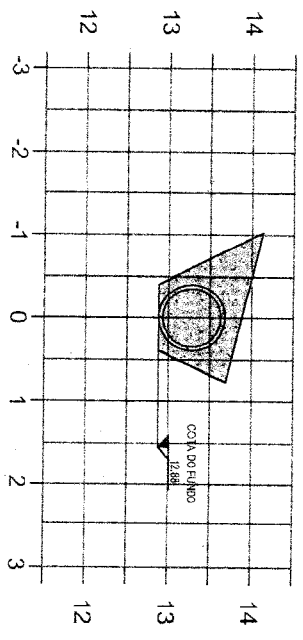


ESTACA 8+0

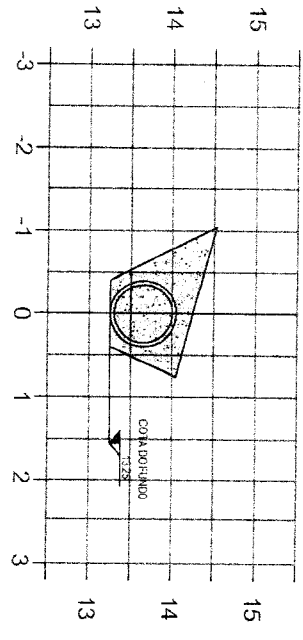


ESTACA 9+0

ESTACA 10+0



ESTACA 11+0



Claudia Villas Boas
 Eng. Civil - CREA 188730
 Prefeitura Municipal de Jaguaruana

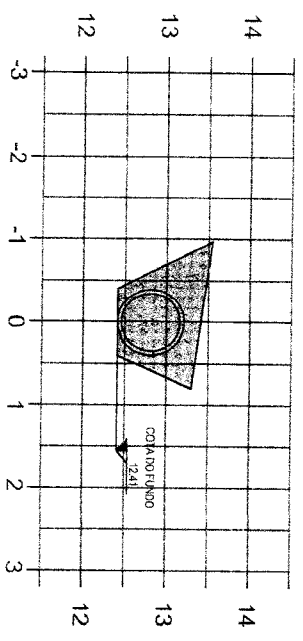
PROJETO GEOMETRICO

PROJETO	PROJETO DE DRENAGEM DA RUA ADEMAR LUSTOSA TRECHO I	ASSUNTO	DRENAGEM
CLIENTE	PREFEITURA MUNICIPAL DE JAGUARUANA - CEARÁ	RESPONSÁVEL	CLAUDIA VILLAS BOAS
ENDEREÇO	BAIRRO ALTO ALEGRE - SEDE DE JAGUARUANA - CE	DESENHO	JOELSON MIRANDA
CONTEÚDO	QUADRO DE CUBAÇÃO		

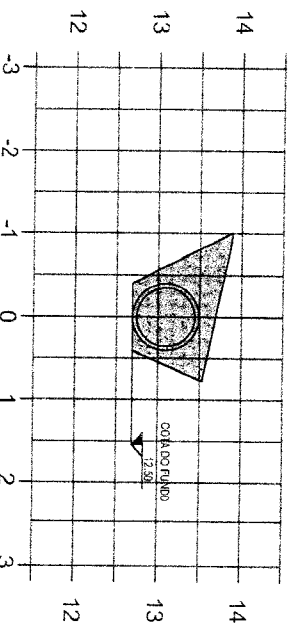
DATA 08/02/17 ESCALA 1/1000

02-03

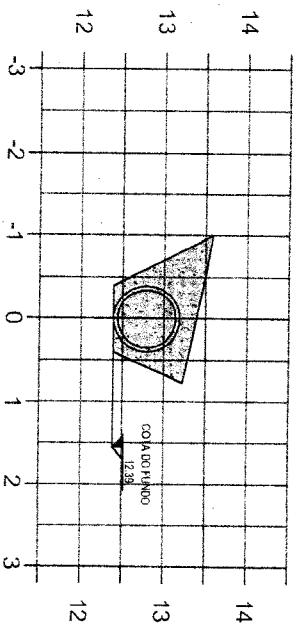
OS AUTORES E RESPONSÁVEIS ASSUMEM A RESPONSABILIDADE POR QUANTO FOR DEVIDO ÀS INFORMAÇÕES FORNECIDAS E NÃO SE RESPONSABILIZAM POR ERROS DE CÁLCULO, OMISSÃO DE INFORMAÇÕES OU QUALQUER OUTRO TIPO DE ERRO. A PRESENTAÇÃO É DE RESPONSABILIDADE DO PROJETISTA E NÃO DA PREFEITURA MUNICIPAL DE JAGUARUANA.



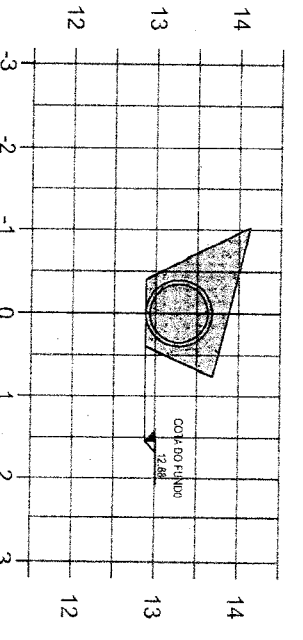
ESTACA 6+0



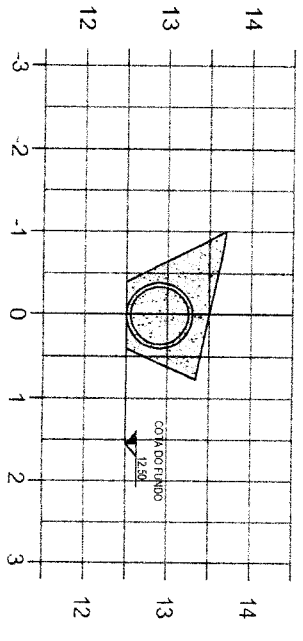
ESTACA 9+0



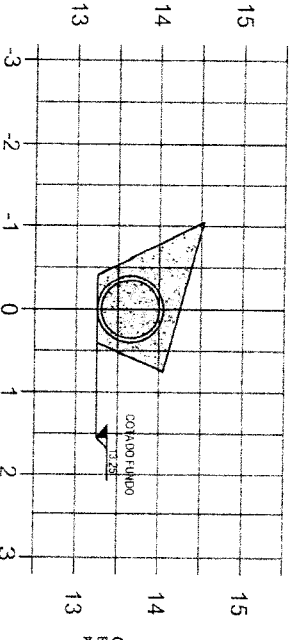
ESTACA 7+0



ESTACA 10+0



ESTACA 8+0



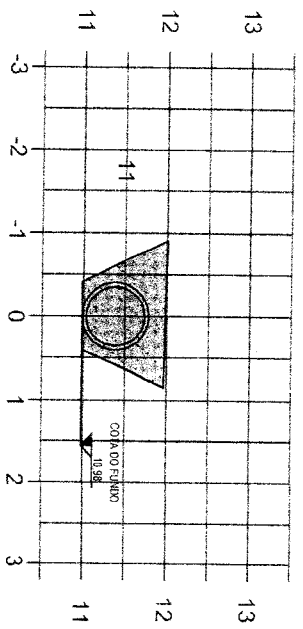
ESTACA 11+0

Claudia Villas Boas
 Eng.ª - CR-012.148/0
 Prefeitura Municipal de Jaguaruana

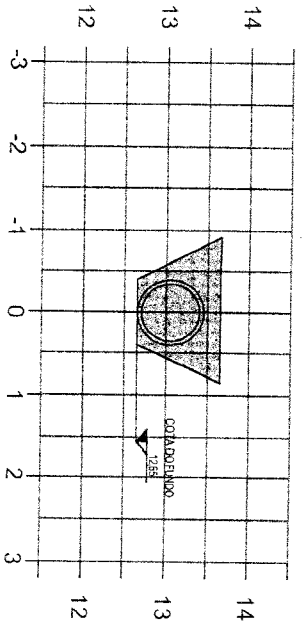
PROJETO GEOMETRICO

PROJETO	PROJETO DE DRENAGEM DA RUA ADEMAR LUSTOSA TRECHO I	ASSUNTO	DRENAGEM	DATA	08/02/17	ESCALA	1/1000
CLIENTE	PREFEITURA MUNICIPAL DE JAGUARUANA - CEARÁ	RESPONSÁVEL	CLAUDIA VILLAS BOAS	03-03			
ENDEREÇO	BAIRRO ALTO ALEGRE - SEDE DE JAGUARUANA - CE	DESENHO	JOELSON MIRANDA				
CONTEÚDO	QUADRO DE CUBAÇÃO						

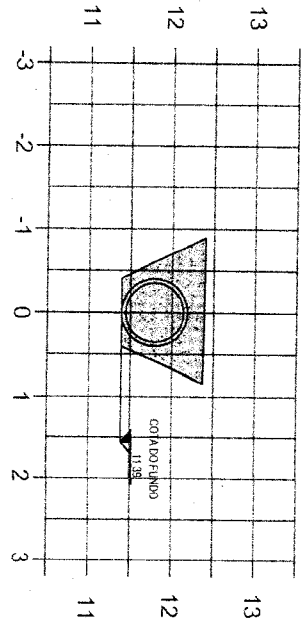
O CONTHELDOR DE CUBAÇÃO REPRESENTADO NÃO DEVE SER CONSIDERADO COMO O ÚNICO PUNTO DE DRENAGEM, DEVENDO SER COMPLEMENTADO POR OUTROS PUNTO DE DRENAGEM, SE NECESSÁRIO, DE ACORDO COM O PROJETO DE DRENAGEM.



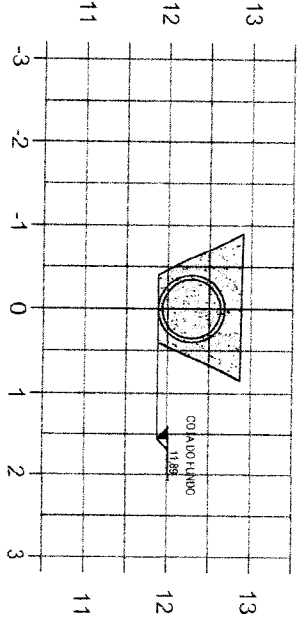
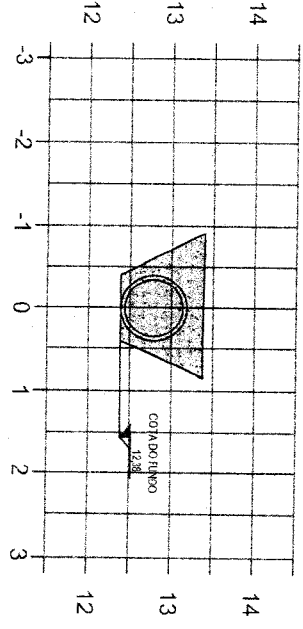
ESTACA 1+0



ESTACA 3+10,00



ESTACA 2+0



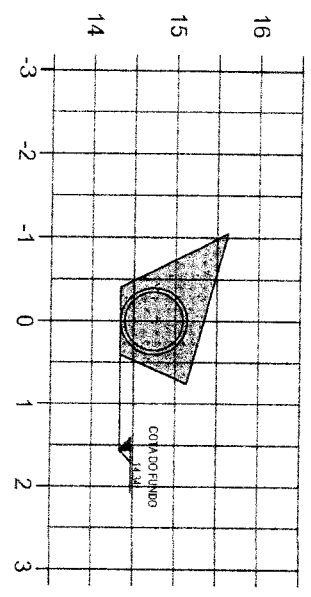
Claudia Villas Boas
Eng. Civil, CRCC 1486, D
Prestadora de Serviços de Engenharia

PROJETO GEOMÉTRICO

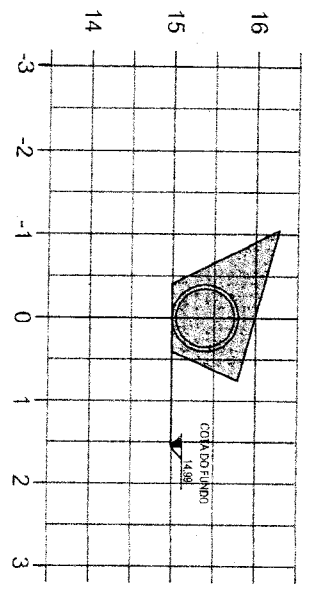
PROJETO	DRENAGEM TRECHO - II	ASSUNTO	DRENAGEM	DATA	08/02/17	ESCALA	1/1000
CLIENTE	PREFEITURA MUNICIPAL DE JAGUARUANA - CEARÁ	RESPONSÁVEL	CLAUDIA VILLAS BOAS	01-01			
ENDEREÇO	BAIRRO ALTO ALEGRE - SEDE DE JAGUARUANA - CE	DESENHO	JOELSON MIRANDA				
CONTEÚDO	SEÇÕES DE TERRAPLANAGEM						

O CONHECIMENTO E RESPONSABILIDADE DO PROJETO É DO PROJETADEOR. A PRESENTAÇÃO DO PROJETO NÃO GARANTE A EXATidão DOS DADOS. A PRESENTAÇÃO DO PROJETO NÃO GARANTE A EXATidão DOS DADOS. A PRESENTAÇÃO DO PROJETO NÃO GARANTE A EXATidão DOS DADOS.

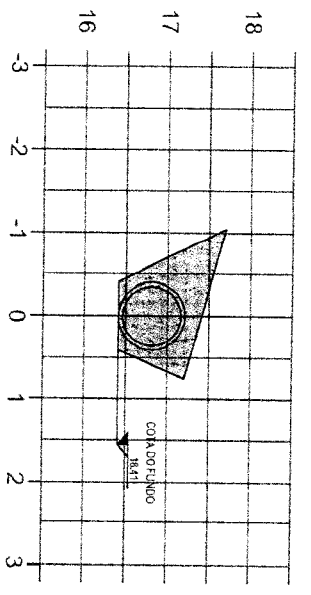
ESTACA 0+0



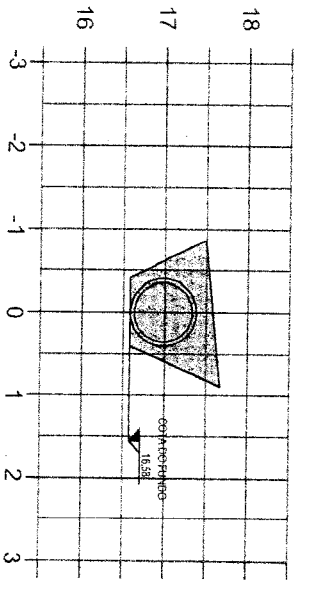
ESTACA 1+0



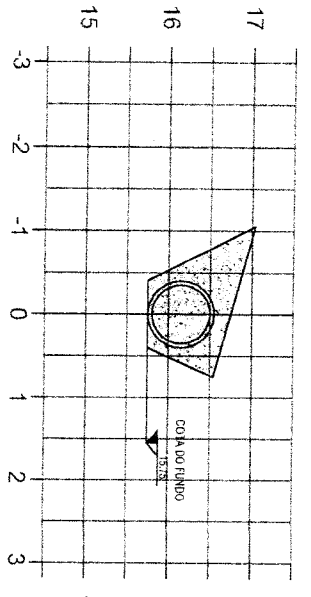
ESTACA 3+0



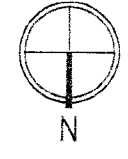
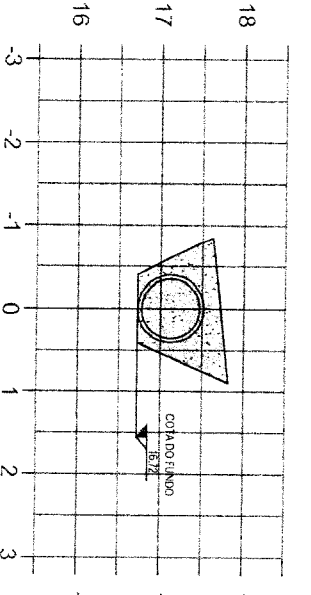
ESTACA 4+0



ESTACA 2+0



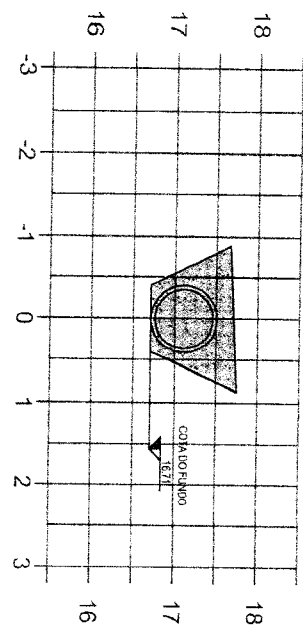
ESTACA 5+0



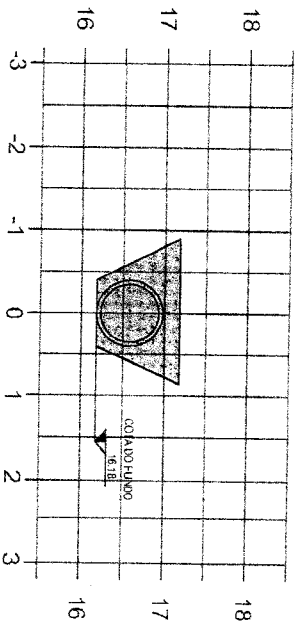
Claudia Villas Boas
 Eng. Civil - CREA 14887/D
 Prefeitura Municipal de Jaguaruana

PROJETO GEOMÉTRICO

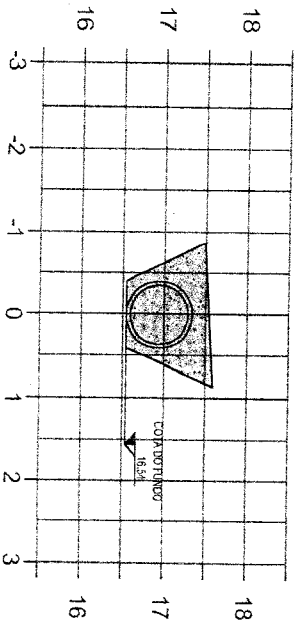
PROJETO	PROJETO DE DRENAGEM DA RUA ADEMAR LUSTOSA TRECHO I	ASSUNTO	DRENAGEM	DATA	09/02/17	ESCALA	1/1000
CLIENTE	PREFEITURA MUNICIPAL DE JAGUARUANA - CEARÁ	RESPONSÁVEL	CLAUDIA VILLAS BOAS	01-05			
ENDEREÇO	BAIRRO ALTO ALEGRE - SEDE DE JAGUARUANA - CE	DESENHO	JOELSON MIRANDA				
CONTEÚDO	SEÇÕES DE TERRAPLANAGEM						



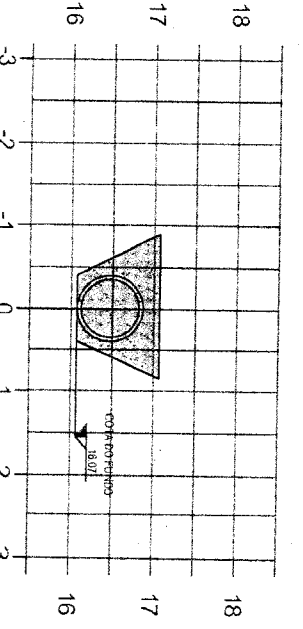
ESTACA 6+0



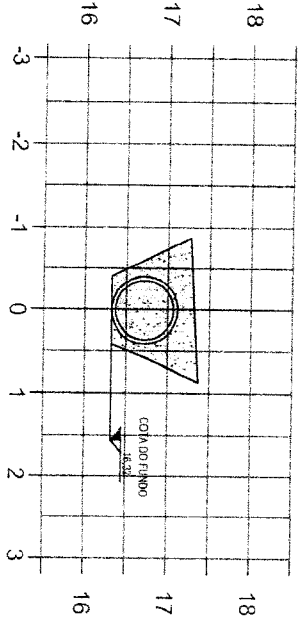
ESTACA 9+0



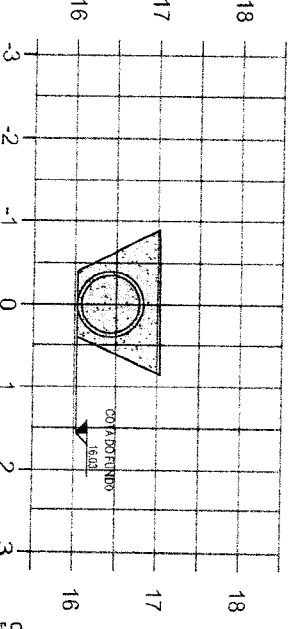
ESTACA 7+0



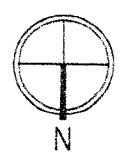
ESTACA 10+0



ESTACA 8+0



ESTACA 11+0



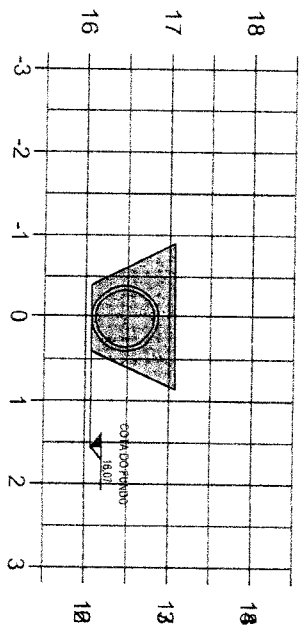
Claudia Villas Boas
 Eng. OAB/CE nº 14391-D
 Prefeitura Municipal de Jaguaruana

PROJETO GEOMÉTRICO

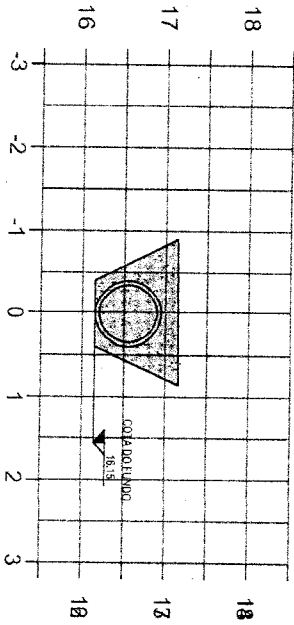
PROJETO	PROJETO DE DRENAGEM DA RUA ADEMAR LUSTOSA TRECHO I	ASSUNTO	DRENAGEM
CLIENTE	PREFEITURA MUNICIPAL DE JAGUARUANA - CEARÁ	RESPONSÁVEL	CLAUDIA VILLAS BOAS
ENDEREÇO	BAIRRO ALTO ALEGRE - SEDE DE JAGUARUANA - CE	DESENHO	JOELSON MIRANDA
CONTEÚDO	SEÇÕES DE TERRAPLANAGEM		

DATA 09/02/17 ESCALA 1/1000
02-05

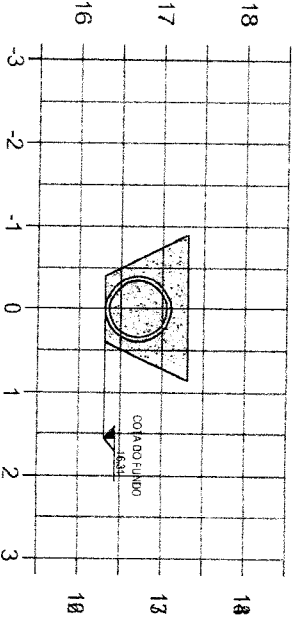
ESTACA 12+0



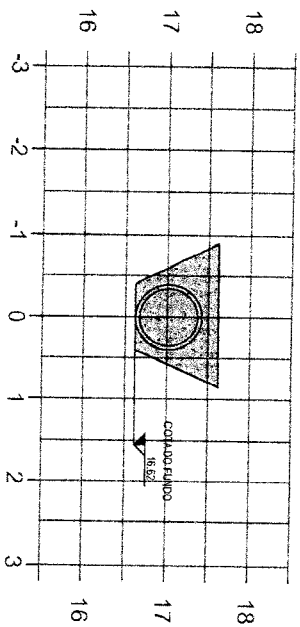
ESTACA 13+0



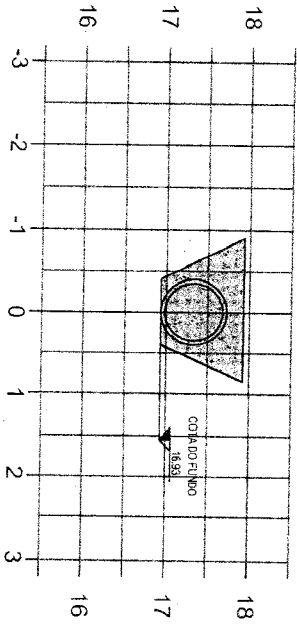
ESTACA 14+0



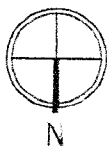
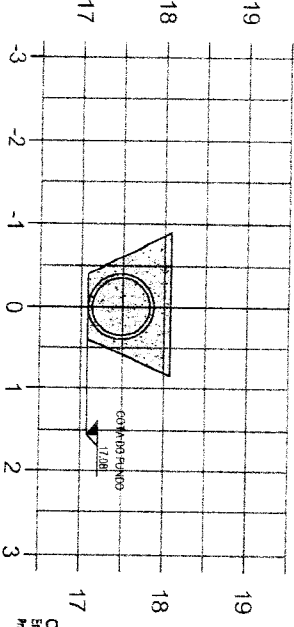
ESTACA 15+0



ESTACA 16+0



ESTACA 17+0



Claudia Villas Boas
 Eng.ª Civil - CR-1536-D
 Prefeitura de Jaguaruana

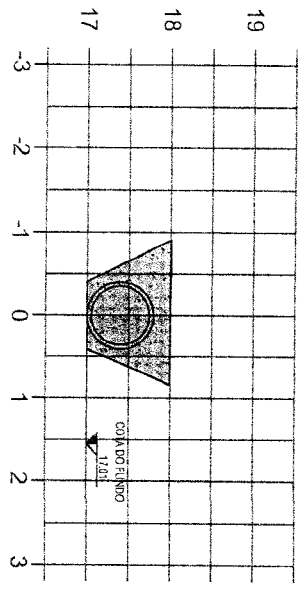
PROJETO GEOMETRICO

PROJETO	PROJETO DE DRENAGEM DA RUA ADEMAR LUSTOSA TRECHO I	ASSUNTO	DRENAGEM
CLIENTE	PREFEITURA MUNICIPAL DE JAGUARUANA - CEARÁ	RESPONSÁVEL	CLAUDIA VILLAS BOAS
ENDEREÇO	BAIRRO ALTO ALEGRE - SEDE DE JAGUARUANA - CE	DESENHO	JOELSON MIRANDA
CONTEÚDO	SEÇÕES DE TERRAPLANAGEM		

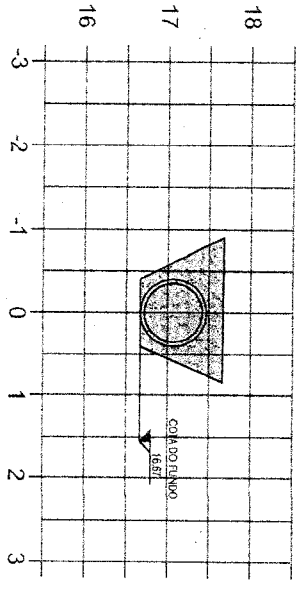
DATA 09/02/17 ESCALA 1/1000

03-05

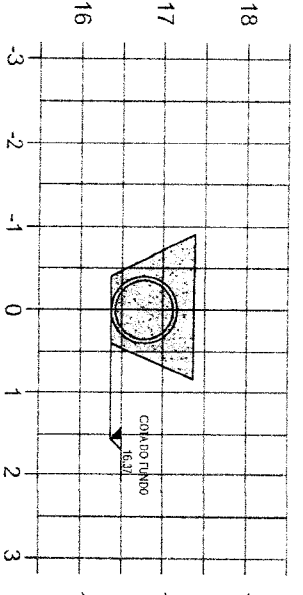
ESTACA 18+0



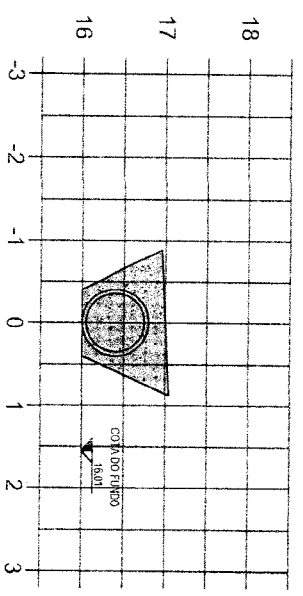
ESTACA 19+0



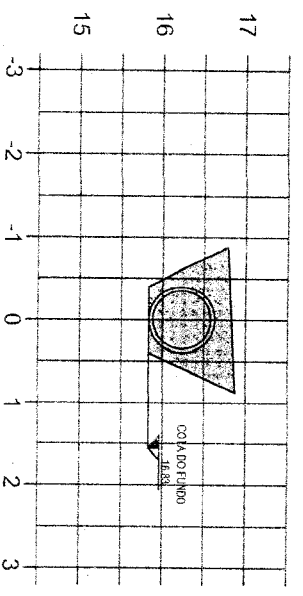
ESTACA 20+0



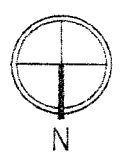
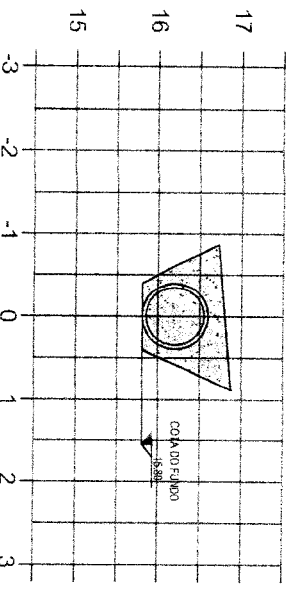
ESTACA 21+0



ESTACA 22+0



ESTACA 23+0

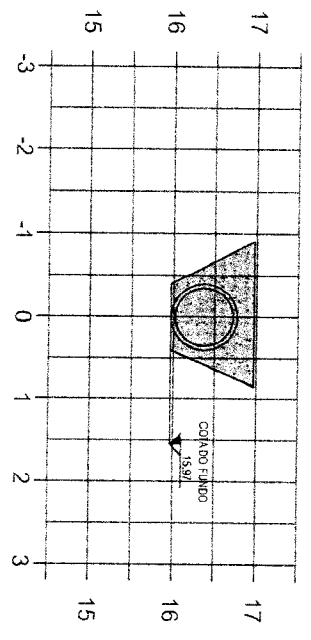


Claudia Villas Boas
Eng.ª Civil - CR-14561-D
Prest. de Serviços de Engenharia

PROJETO GEOMETRICO

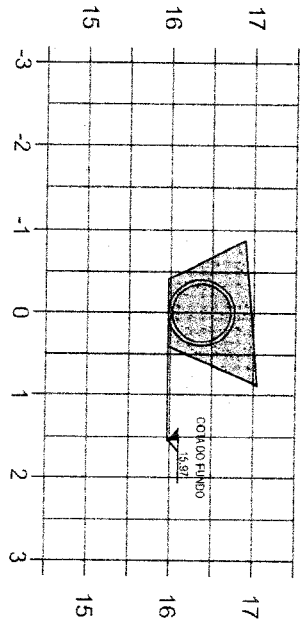
PROJETO	PROJETO DE DRENAGEM DA RUA ADEMAR LUSTOSA TRECHO I	ASSUNTO	DRENAGEM	DATA	09/02/17	ESCALA	1/1000
CLIENTE	PREFEITURA MUNICIPAL DE JAGUARUANA - CEARÁ	RESPONSÁVEL	CLAUDIA VILLAS BOAS	04-05			
ENDEREÇO	BAIRRO ALTO ALEGRE - SEDE DE JAGUARUANA - CE	DESENHO	JOELSON MIRANDA				
CONTEUDO	SEÇÕES DE TERRAPLANAGEM						

O PROJETO DE TERRAPLANAGEM DEVE SER EXECUTADO DE ACORDO COM O PROJETO DE DRENAGEM E DEVE SER EXECUTADO DE ACORDO COM O PROJETO DE DRENAGEM E DEVE SER EXECUTADO DE ACORDO COM O PROJETO DE DRENAGEM.

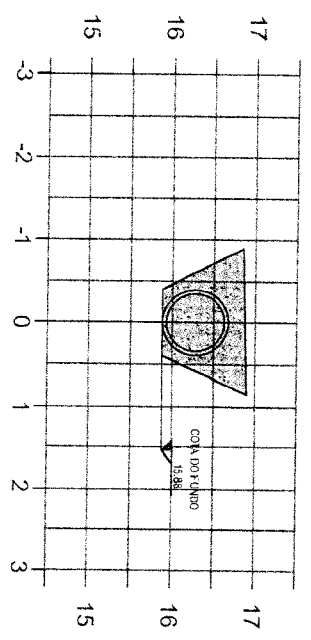
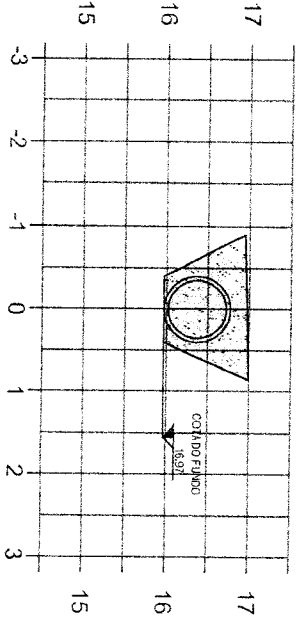


ESTACA 24+0

ESTACA 25+0

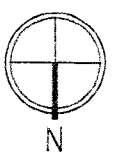
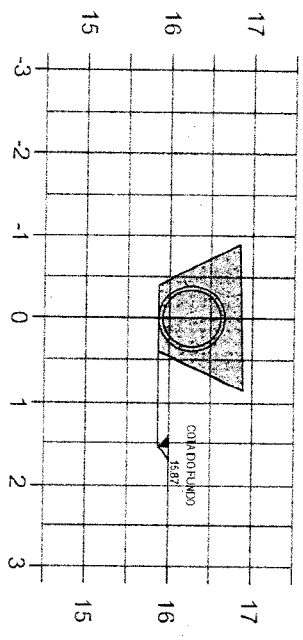


ESTACA 26+0



ESTACA 27+0

ESTACA 28+0



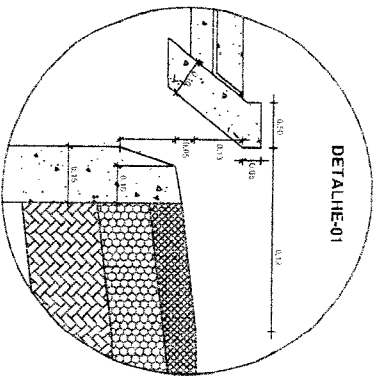
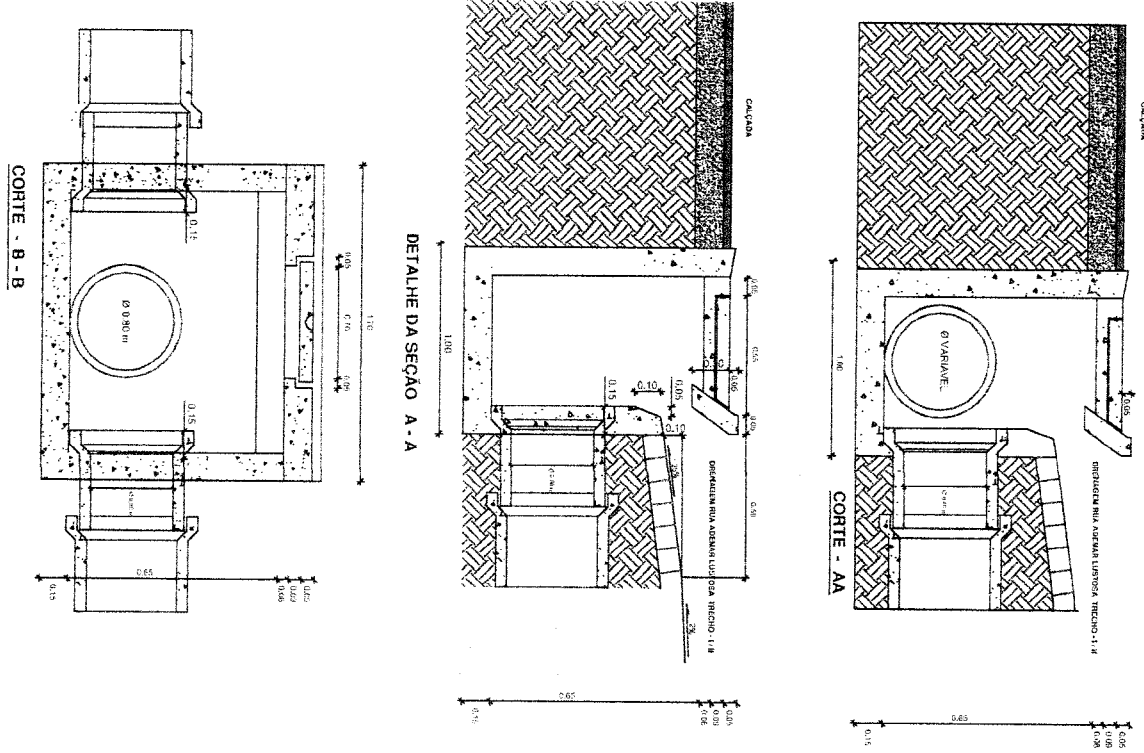
Claudia Villas Boas
 Eng.ª Civil - CREA 14581/D
 Produções e Projetos

PROJETO GEOMÉTRICO

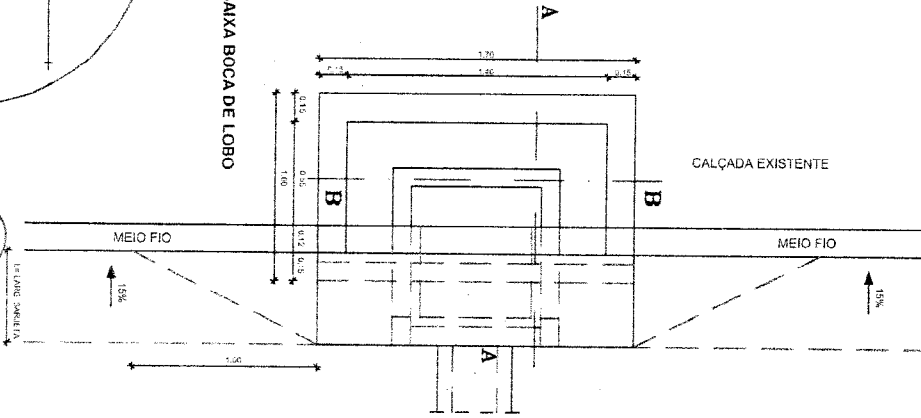
PROJETO	PROJETO DE DRENAGEM DA RUA ADEMAR LUSTOSA TRECHO I	ASSUNTO	DRENAGEM	DATA	09/02/17	ESCALA	1/1000
CLIENTE	PREFEITURA MUNICIPAL DE JAGUARUANA - CEARÁ	RESPONSÁVEL	CLAUDIA VILLAS BOAS	05-05			
ENDEREÇO	BAIRRO ALTO ALEGRE - SEDE DE JAGUARUANA - CE	DESENHO	JOELSON MIRANDA				
CONTEUDO	SEÇÕES DE TERRAPLANAGEM						

O PROJETO DE DRENAGEM DA RUA ADEMAR LUSTOSA TRECHO I, COM O ANEXO DE DRENAGEM, É DE RESPONSABILIDADE DO PROJETISTA E NÃO SE RESPONSABILIZA POR ERROS DE CÁLCULO OU DE EXECUÇÃO. O PROJETISTA NÃO SE RESPONSABILIZA POR ERROS DE CÁLCULO OU DE EXECUÇÃO. O PROJETISTA NÃO SE RESPONSABILIZA POR ERROS DE CÁLCULO OU DE EXECUÇÃO.

DETALHE DA BOCA DE LOBO
BOCA DE LOBO 01 = BOCA DE LOBO 02 = BOCA DE LOBO 03



PLANTA BAIXA BOCA DE LOBO



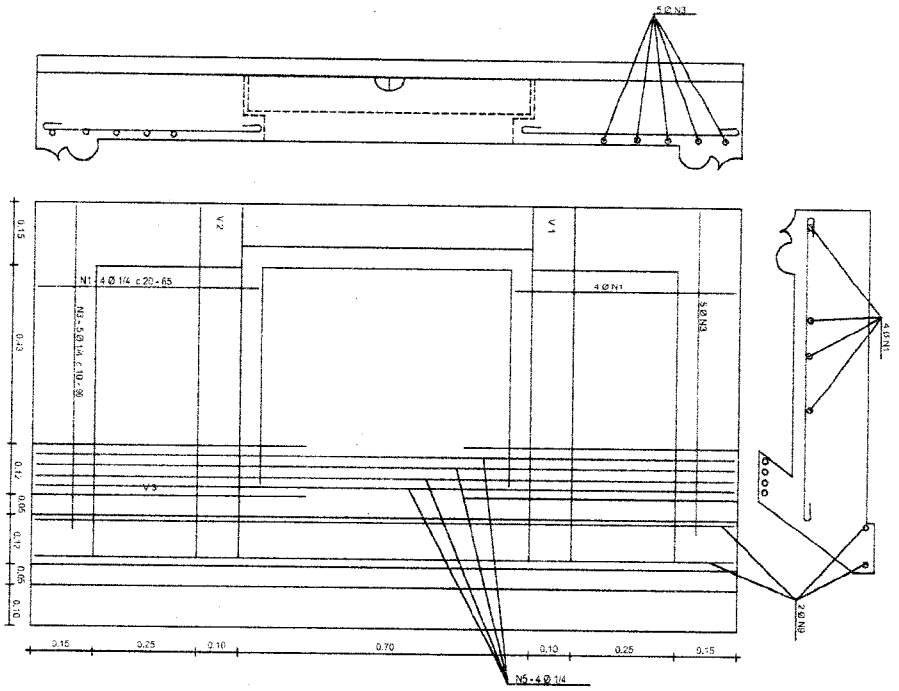
Claudia Villas Boas
 Eng. Civil - CR-11.188-D
 Prefeitura Municipal de Jaguaruana

PROJETO GEOMÉTRICO

PROJETO	DRENAGEM RUA ADEMAR LUSTOSA TRECHO - I/TRECHO - II	ASSUNTO	PAVIMENTAÇÃO	DATA	08/02/17	ESCALA	SEM ESCALA
CLIENTE	PREFEITURA MUNICIPAL DE JAGUARUANA - CEARÁ	RESPONSÁVEL	CLAUDIA VILLAS BOAS	01-03			
ENDEREÇO	BAIRRO ALTO ALEGRE - SEDE DE JAGUARUANA - CE	DESENHO	JOELSON MIRANDA				
CONTEÚDO	DETHALES CONSTRUTIVOS						

O PROJETO GEOMÉTRICO É DE RESPONSABILIDADE DA EMPRESA DE ENGENHARIA E ARQUITETURA, NÃO SE RESPONSABILIZANDO A PREFEITURA MUNICIPAL DE JAGUARUANA PELO PROJETO. O PROJETO GEOMÉTRICO NÃO SE RESPONSABILIZA POR ERROS DE CÁLCULO, OBRAS DE ARQUITETURA E DE PAISAGISMO. O PROJETO GEOMÉTRICO NÃO SE RESPONSABILIZA POR ERROS DE CÁLCULO, OBRAS DE ARQUITETURA E DE PAISAGISMO. O PROJETO GEOMÉTRICO NÃO SE RESPONSABILIZA POR ERROS DE CÁLCULO, OBRAS DE ARQUITETURA E DE PAISAGISMO.

ARMADURA VIGA V3 ELAJE
ESCALA 1/75



QUADRO GERAL DE FERROS

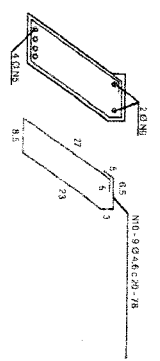
N	Q	QUANTIDADE	COMPLEMENTO
		UNITARIO	TOTAL
1	1/4	3	500
2	1/4	3	248
3	1/4	10	500
4	1/4	9	184
5	1/4	4	160
6	1/4	4	160
7	1/4	4	160
8	4/8	8	385
9	1/4	2	167
10	4/8	9	202

CA - 46

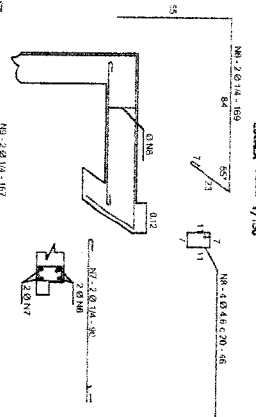
QUADRO RESUMO

Q	COM. TOTAL	FERROSO	FERRO TOTAL
46	10780	01380	1180
1/4	4332	02380	10,83
TOTAL	660		12,22

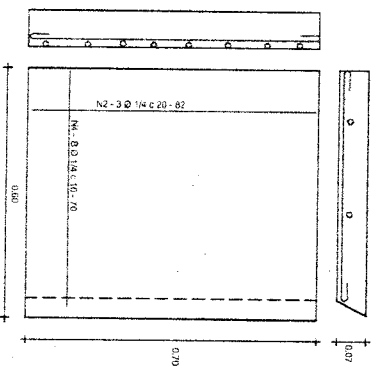
ARMADURA VIGA V3 (15 X 25)
ESCALA 1/75



ARMADURAS DAS VIGAS V2 (10 X 15)
ESCALA 1/50



DETALHE DA TAMPA
ESCALA 1/75



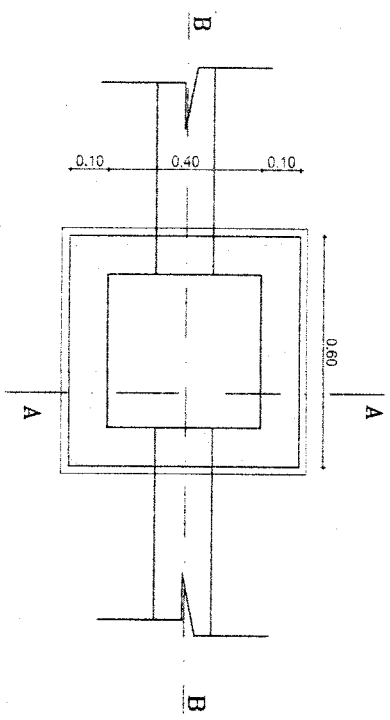
Claudia Villas Boas
Eng.ª Civil - CR 148570
Prestadora de Serviços de Engenharia

PROJETO GEOMETRICO

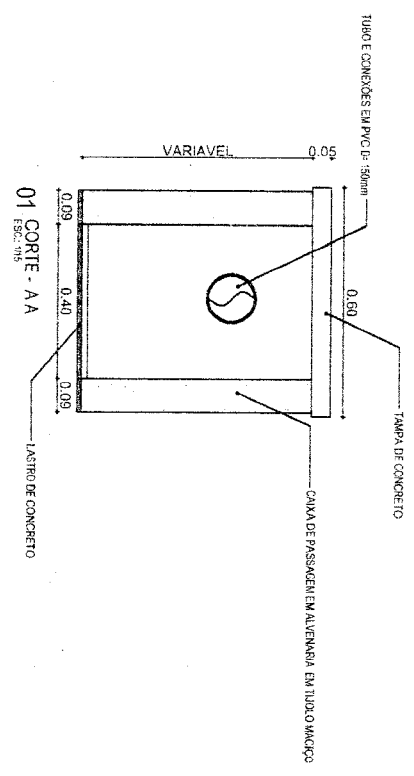
PROJETO	DRENAGEM RUA ADEMAR LUSTOSA TRECHO - I/TRECHO - II	ASSUNTO	PAVIMENTAÇÃO	DATA	09/02/17	ESCALA	SEM ESCALA
CLIENTE	PREFEITURA MUNICIPAL DE JAGUARUANA - CEARÁ	RESPONSÁVEL	CLAUDIA VILLAS BOAS	02-03			
ENDEREÇO	BAIRRO ALTO ALEGRE - SEDE DE JAGUARUANA - CE	DESENHO	JOELSON MIRANDA				
CONTEUDO	DETHALES CONSTRUTIVOS BOCA DE LOBO DE CONCRETO						

DETALHE DA CAIXA DE PASSAGEM

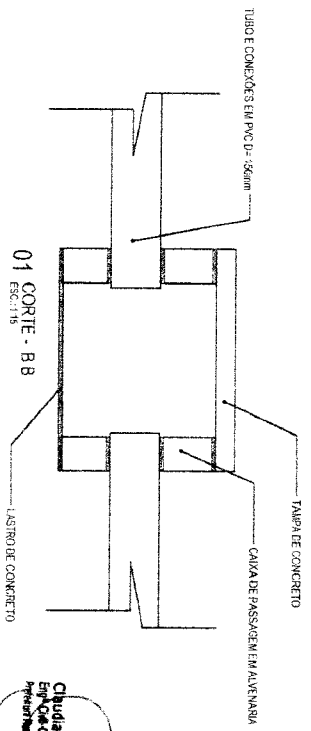
CXP 01 À CXP 09



01 PLANTA BAIXA CAIXA DE PASSAGEM
ESQ. 1/16



01 CORTE - AA
ESQ. 1/16



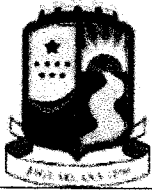
01 CORTE - BB
ESQ. 1/16

Claudia Villas Boas
 Eng. Civil - CREA 13660
 Responsável pelo projeto

PROJETO GEOMÉTRICO

PROJETO	DRENAGEM RUA SÃO JOSÉ	ASSUNTO	PAVIMENTAÇÃO	DATA	09/02/17	ESCALA	1/1000
CLIENTE	PREFEITURA MUNICIPAL DE JAGUARUANA - CEARÁ	RESPONSÁVEL	CLAUDIA VILLAS BOAS	03-03			
ENDEREÇO	BAIRRO ALTO ALEGRE - SEDE DE JAGUARUANA - CE	DESENHO	JOELSON MIRANDA				
CONTEÚDO	DETALHES CONSTRUTIVOS CAIXA DE PASSAGEM						

O CONSULTOR E O CLIENTE RESPONSABILIZAM-SE POR QUANTO À VERACIDADE E EXATIDÃO DAS INFORMAÇÕES FORNECIDAS PARA A ELABORAÇÃO DO PROJETO. O PROJETO É DE RESPONSABILIDADE DO CONSULTOR. O CLIENTE NÃO SE RESPONSABILIZA POR QUANTO À VERACIDADE E EXATIDÃO DAS INFORMAÇÕES FORNECIDAS PARA A ELABORAÇÃO DO PROJETO. O PROJETO É DE RESPONSABILIDADE DO CONSULTOR. O CLIENTE NÃO SE RESPONSABILIZA POR QUANTO À VERACIDADE E EXATIDÃO DAS INFORMAÇÕES FORNECIDAS PARA A ELABORAÇÃO DO PROJETO.



**PROCESSO ADMINISTRATIVO Nº 01.11-003/2017
 CONVITE Nº 003/2017-SEINFRA**

ANEXO II - MODELO DE PROPOSTA

IDENTIFICAÇÃO DO LICITANTE PESSOA JURÍDICA:

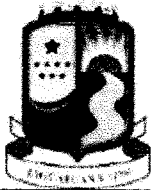
RAZÃO SOCIAL	CNPJ
PESSOA PARA CONTATO	TELEFONE
DATA DA PROPOSTA	

ESPECIFICAÇÃO DO OBJETO: Contratação de Empresa especializada no ramo de Engenharia, para execução, mediante Regime de Empreitada por Preço Global, da obra de drenagem pluvial da Rua Ademar Lustosa, no Município de Jaguaruana, Estado do Ceará.

PROPOSTA DE PREÇO - OBRA DE DRENAGEM PLUVIAL NA RUA ADEMAR LUSTOSA

TABELA SBC 2017/01-FORTALEZA, REFERÊNCIA 01/2017
 TABELA SEINFRA 24.1 COM DESONERAÇÃO REF. 03/2016
 TABELA SICRO 2016/09 SEM DESONERAÇÃO, REFERÊNCIA 01/2017
 TABELA SINAPI 2016/12 SEM DESONERAÇÃO, REFERÊNCIA 01/2017
 COMPOSIÇÕES PRÓPRIAS
 BDI: 26,85%

ITEM	CÓDIGO	DESCRIÇÃO	FONTE	UND	QTD	PREÇO UNITÁRIO R\$	PREÇO TOTAL R\$
1	SERVIÇOS PRELIMINARES						
1.1	C1937	PLACAS PADRÃO DE OBRA	SEINFRA	M2	6,00	R\$	R\$
1.2	C2940	RETIRADA DE PAVIMENTAÇÃO EM PARALELEPÍPEDO OU PEDRA TOSCA	SEINFRA	M2	447,60	R\$	R\$
2	MOVIMENTO DE TERRA						
2.1	90099	ESCAVAÇÃO MECANIZADA DE VALA COM PROF. ATÉ 1,5 M (MÉDIA ENTRE MONTANTEE JUSANTE/UMA COMPOSIÇÃO POR TRECHO), COM RETROESCAVADEIRA (0,26 M3/88 HP), LARG. MENOR QUE 0,8 M, EM SOLO DE 1A CATEGORIA, EM LOCAIS COM ALTO NÍVEL DE INTERFERÊNCIA. AF_01/2015	SINAPI	M3	514,44	R\$	R\$
2.2	73964/006	REATERRO DE VALA COM COMPACTAÇÃO MANUAL	SINAPI	M3	131,29	R\$	R\$
3	DRENAGEM PLUVIAL						
3.1	C0110	AQUISIÇÃO, ASSENT. E REJUNT. DE TUBO DE CONCRETO SIMPLES D=40cm	SEINFRA	M	54,31	R\$	R\$
3.2	C0283	ASSENTAMENTO DE TUBOS E CONEXÕES EM PVC, JE DN 150mm	SEINFRA	M	609,00	R\$	R\$
3.3	C2600	TUBO PVC BRANCO RÍGIDO ESGOTO D=150mm (6")	SEINFRA	M	609,00	R\$	R\$
3.4	83659	BOCA DE LOBO EM ALVENARIA TIJOLO MACICO, REVESTIDA C/ ARGAMASSA DE CIMENTO E AREIA 1:3, SOBRE LASTRO DE CONCRETO 10CM E TAMPA DE CONCRETO ARMADO	SINAPI	UN	3,00	R\$	R\$
3.5	C0636	CAIXA DE PASSAGEM EM ALVENARIA - 1/2 TIJOLO COMUM	SEINFRA	M2	1,60	R\$	R\$
3.6	C2299	TAMPA DE CONCRETO ESP.= 5cm P/CAIXA EM ALVENARIA	SEINFRA	M2	1,60	R\$	R\$
3.7	C0108	AQUISIÇÃO, ASSENT. E REJUNT. DE TUBO DE CONCRETO ARMADO D=80cm	SEINFRA	M	325,00	R\$	R\$
Valor Orçamento (A):							R\$
Valor Encargos (B):							R\$
Total sem Encargos (A - B):							R\$
Valor BDI (C):							R\$
Valor BDI Diferenciado (D):							R\$
Valor Total (A + C + D):							R\$



PROPOSTA DE PREÇO - OBRA DE DRENAGEM PLUVIAL NA RUA ADEMAR LUSTOSA

TABELA SBC 2017/01-FORTALEZA, REFERÊNCIA 01/2017
 TABELA SEINFRA 24.1 COM DESONERAÇÃO REF. 03/2016
 TABELA SICRO 2016/09 SEM DESONERAÇÃO, REFERÊNCIA 01/2017
 TABELA SINAPI 2016/12 SEM DESONERAÇÃO, REFERÊNCIA 01/2017
 COMPOSIÇÕES PRÓPRIAS
 BDI: 26,85%

ITEM	DESCRIÇÃO	VALOR (R\$)	MÊS 1	Total parcela
1	SERVIÇOS PRELIMINARES	R\$	100,00	100,00
			R\$	R\$
2	MOVIMENTO DE TERRA	R\$	100,00	100,00
			R\$	R\$
3	DRENAGEM PLUVIAL	R\$	100,00	100,00
			R\$	R\$
4	Benefícios e Despesas Indiretas (BDI)	R\$	100,00	100,00
			R\$	R\$
		R\$	R\$	R\$

PROPOSTA DE PREÇO - OBRA DE DRENAGEM PLUVIAL NA RUA ADEMAR LUSTOSA

TABELA SBC 2017/01-FORTALEZA, REFERÊNCIA 01/2017
 TABELA SEINFRA 24.1 COM DESONERAÇÃO REF. 03/2016
 TABELA SICRO 2016/09 SEM DESONERAÇÃO, REFERÊNCIA 01/2017
 TABELA SINAPI 2016/12 SEM DESONERAÇÃO, REFERÊNCIA 01/2017
 COMPOSIÇÕES PRÓPRIAS
 BDI: 26,85%

COD	DESCRIÇÃO	%
B	BENEFÍCIO	
S+G	GARANTIA/SEGUROS	
L	LUCRO	
TOTAL		

DI	DESPESAS INDIRETAS	
AC	ADMINISTRAÇÃO CENTRAL	
DF	DESPESAS FINANCEIRAS	
R	RISCOS	
TOTAL		

I	IMPOSTOS	
	COFINS	
	CPRB (4,5 %, APENAS QUANDO TIVER DESONERAÇÃO INSS)	
	ISS EFETIVO = ALÍQUOTA ISS X BASE DE CÁLCULO = 3% X 100/100	
	PIS	
TOTAL		

BDI =

$$\frac{((1+AC+S+R+G)*(1+DF)*(1+L))}{(1-I)} - 1$$

COD	DESCRIÇÃO	%
B	BENEFÍCIO	
S+G	GARANTIA/SEGUROS	
L	LUCRO	
TOTAL		

DI	DESPESAS INDIRETAS	
AC	ADMINISTRAÇÃO CENTRAL	
DF	DESPESAS FINANCEIRAS	
R	RISCOS	
TOTAL		

I	IMPOSTOS	
	PIS	
	COFINS	
	ISS EFETIVO = ALÍQUOTA ISS X BASE DE CÁLCULO = 5% X 60/100	
	CPRB (4,5%, APENAS QUANDO TIVER DESONERAÇÃO INSS)	
TOTAL		

BDI =

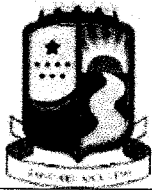
$$\frac{((1+AC+S+R+G)*(1+DF)*(1+L))}{(1-I)} - 1$$

VALOR DA PROPOSTA

Valor Global: R\$ _____ (_____)

EXECUÇÃO DOS SERVIÇOS

Início da execução dos serviços: A execução dos serviços será iniciada a partir da assinatura do Contrato
 Prazo de Conclusão da Obra: Conforme definido no Cronograma Físico Financeiro definido no Edital do Convite N° 003/2017-SEINFRA e seus anexos e nesta proposta.



VALIDADE DA PROPOSTA:

Prazo de validade: 60 (sessenta) dias, contados partir da data de apresentação.

COMPOSIÇÃO DOS PREÇOS:

Nos preços propostos acima estão incluídas todas as despesas, frete, tributos e demais encargos de qualquer natureza incidentes sobre o objeto deste Convite.

DECLARAÇÃO:

Esta empresa declara estar ciente de que a apresentação da presente proposta implica na plena aceitação das condições estabelecidas no Edital do Convite Nº 003/2017-SEINFRA e seus anexos.

Atenciosamente,

Carimbo e Assinatura do Representante Legal



**PROCESSO ADMINISTRATIVO Nº 01.11-003/2017
CONVITE Nº 003/2017-SEINFRA**

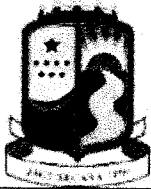
**ANEXO III - MODELO DE DECLARAÇÃO DE CUMPRIMENTO AO DISPOSTO NO INCISO XXXIII DO ART. 7º,
DA CONSTITUIÇÃO FEDERAL**

A Empresa, inscrita no CNPJ sob o nº, situada à, neste ato representada por seu representante legal o(a) Sr.(a), inscrito(a) no CPF sob o nº,
DECLARA, em atendimento ao previsto no Edital do Convite nº 003/2017-SEINFRA, que não possui em, seu quadro de pessoal, empregados menores de 18 (dezoito) anos em trabalho noturno, perigoso ou insalubre, e menores de 16 (dezesseis) anos em qualquer trabalho, SALVO NA CONDIÇÃO DE APRENDIZ, nos termos do inciso XXXIII do art. 7º da Constituição Federal.

Local e Data.

Carimbo e Assinatura do Representante Legal

Obs: elaborar em papel timbrado da empresa



**PROCESSO ADMINISTRATIVO Nº 01.11-003/2017
CONVITE Nº 003/2017-SEINFRA**

ANEXO IV – DECLARAÇÃO DE ENQUADRAMENTO COMO MICROEMPRESA, EMPRESA DE PEQUENO PORTE OU EQUIPARADO

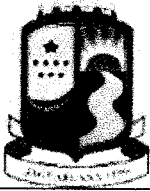
A Empresa, inscrita no CNPJ sob o nº, situada à, neste ato representada por seu representante legal o(a) Sr.(a), inscrito(a) no CPF sob o nº,
DECLARA, sob as penas da lei, para fins do disposto no art.3º da Lei Complementar 123/2006, e, como condição de participação no Convite nº 003/2017-SEINFRA, que:

- a) () Enquadra-se como MICROEMPRESA-ME; ou
- b) () Enquadra-se como EMPRESA DE PEQUENO PORTE-EPP;
- c) A receita bruta anual da empresa não ultrapassa o disposto nos incisos I e II do art. 3º da Lei Complementar 123/2006;
- d) Não tem nenhum dos impedimentos do §4º do art.3º da mesma lei, ciente da obrigatoriedade de declarar ocorrências posteriores.

Local e Data.

Carimbo e Assinatura do Representante Legal

Obs: elaborar em papel timbrado da empresa



**PROCESSO ADMINISTRATIVO Nº 01.11-003/2017
CONVITE Nº 003/2017-SEINFRA**

ANEXO V – MINUTA DE CONTRATO

**PROCESSO ADMINISTRATIVO Nº 01.11-003/2017
CONTRATO Nº**

**CONTRATO DE EXECUÇÃO DE OBRAS, QUE FAZEM
ENTRE SI SECRETARIA DE INFRAESTRUTURA E
SERVIÇOS PÚBLICOS E**

O Município de **JAGUARUANA**, Estado do **CEARÁ**, através da **SECRETARIA DE INFRAESTRUTURA E SERVIÇOS PÚBLICOS**, com sede à **PRAÇA ADOLFO FRANCISCO DA ROCHA, 404, CENTRO, JAGUARUANA-CE, CEP 62.823-000**, inscrita no CNPJ sob o nº **07.615.750/0001-17**, neste ato representada pelo Sr. **ALDERÍCIO VALENTE REBOUÇAS**, Secretário Municipal de Infraestrutura e Serviços Públicos, nomeado pela Portaria nº **004/2017**, de **01/01/2017**, inscrito no CPF sob nº **484.819.553-53**, doravante denominada **CONTRATANTE**, e, inscrito(a) no CNPJ sob o nº, sediado(a) à, doravante designado(a) **CONTRATADO**, neste ato representado(a) pelo(a) Sr(a), inscrito(a) no CPF sob o nº, tendo em vista o que consta no **PROCESSO ADMINISTRATIVO Nº 01.11-003/2017** e em observância às disposições da Lei nº 8.666, de 21 de Junho de 1993, Lei de Diretrizes Orçamentárias vigente, Lei Complementar nº 123, de 14 de Dezembro de 2006 alterada pela Lei Complementar nº 147, de 7 de Agosto de 2014 e Decreto nº 8.538, de 6 de Outubro de 2015, resolvem celebrar o presente Termo de Contrato, decorrente do **CONVITE Nº 003/2017-SEINFRA**, mediante as cláusulas e condições a seguir enunciadas.

1. CLÁUSULA PRIMEIRA – DO OBJETO

1.1. O objeto do presente instrumento é a Contratação de Empresa especializada no ramo de Engenharia, para execução, mediante Regime de Empreitada por Preço Global, da obra de drenagem pluvial da Rua Ademar Lustosa, no Município de Jaguaruana, Estado do Ceará, que será prestado nas condições estabelecidas no Projeto Básico e demais documentos técnicos, Anexos do Edital do Convite nº 003/2017-SEINFRA.

1.2. Este Termo de Contrato vincula-se ao Edital do Convite nº 003/2017-SEINFRA e seus anexos, identificado no preâmbulo acima, e à proposta vencedora, independentemente de transcrição.

2. CLÁUSULA SEGUNDA – DA VIGÊNCIA

2.1. O Contrato terá vigência de 4 (quatro) meses iniciando-se em/...../..... e se encerrando em/...../....., podendo ser prorrogado até o limite de 60 (sessenta) meses, na forma do Art. 57 da Lei 8.666/93.

2.1.1. A vigência poderá ultrapassar o exercício financeiro, desde que as despesas referentes à contratação sejam integralmente empenhadas até 31 de dezembro, para fins de inscrição em restos a pagar.

2.2. A execução dos serviços será iniciada a partir da assinatura do Contrato.

2.3. A prorrogação dos prazos de execução e vigência do contrato será precedida da correspondente adequação do cronograma físico-financeiro, bem como de justificativa e autorização da autoridade competente para a celebração do ajuste, devendo ser formalizada nos autos do processo administrativo.

2.4. Ao assinar o contrato, o **CONTRATADO** declara sua expressa concordância com a adequação do projeto básico, sujeitando-se, em caso de alterações contratuais, à disciplina da Lei de Diretrizes Orçamentárias vigentes e do Art. 13, Inciso II, do Decreto 7.983, de 2013.

2.5. Este contrato será, também, vinculado ao cronograma físico-financeiro da proposta vencedora, que contém especificação física completa das etapas necessárias à medição, ao monitoramento e ao controle das obras, não se aplicando, a partir da assinatura do contrato e para efeito de execução, medição, monitoramento, fiscalização e auditoria, os custos unitários da planilha de formação do preço.

2.6. Os serviços contratados deverão ser executados e concluídos dentro dos prazos estabelecidos, exclusivamente, pelo cronograma físico-financeiro, incluído neste prazo a mobilização e desmobilização e a execução dos serviços propriamente ditos.

2.7. No exclusivo interesse da Secretaria de Infraestrutura e Serviços Públicos, esta poderá emitir, tantas quantas Ordens de Serviço de Execução, ou Ordens de Paralisação, ou Ordens de Reinício de Serviços que se



façam necessárias para o bom desenvolvimento dos serviços, desde que devidamente justificada e nos prazos permitidos pela Lei.

2.8. Ocorrendo impedimento, paralisação, ou sustação do contrato, o cronograma de execução será prorrogado automaticamente por igual tempo, não havendo necessidade de Termo Aditivo de Rerratificação, mas de simples apostilamento do novo cronograma físico-financeiro, acompanhado da respectiva justificativa emitido e aprovado pela Secretaria de Infraestrutura, Indústria, Comércio e Turismo.

2.8.1. Para que seja admitida a paralisação dos serviços e/ou sustação deste contrato, o interessado deve comunicar previamente a Secretaria de Infraestrutura e Serviços Públicos os motivos ensejadores de tal procedimento, informado, inclusive, o prazo.

2.9. Excepcionalmente, os prazos de início de etapas de execução admitem prorrogação, permanecendo as demais cláusulas do contrato e assegurada à manutenção de seu equilíbrio econômico-financeiro, desde que ocorra algum dos seguintes motivos, devidamente autuados em processo:

2.9.1. Alteração do projeto ou especificações;

2.9.2. Superveniência de fato excepcional ou imprevisível, estranho à vontade das partes, que altere fundamentalmente as condições de execução do contrato;

2.9.3. Interrupção da execução do contrato ou diminuição do ritmo de execução por ordem e no interesse da Secretaria de Infraestrutura e Serviços Públicos;

2.9.4. Aumento das quantidades inicialmente previstas no contrato, nos limites permitidos na legislação vigente;

2.9.5. Impedimento de execução do contrato, por fato ou ato de terceiro reconhecido pela Secretaria de Infraestrutura e Serviços Públicos em documento contemporâneo à sua ocorrência;

2.9.6. Omissão ou atraso de providências a cargo da Secretaria de Infraestrutura e Serviços Públicos, inclusive quanto aos pagamentos previstos de que resulte, diretamente, impedimento ou retardamento na execução do contrato, sem prejuízo das sanções legais aplicáveis aos responsáveis.

2.9.7. Salvo em decorrência de fato imprevisto, ou na hipótese da ocorrência da teoria da imprevisão, caso em que haverá Termo Aditivo, as modificações que vierem a se adotar neste contrato serão efetivadas mediante Termo de Rerratificação Contratual.

3. CLÁUSULA TERCEIRA – DO VALOR DO CONTRATO

3.1. O valor deste Contrato é de R\$ (.....).

3.2. No valor acima estão incluídas todas as despesas ordinárias diretas e indiretas decorrentes da execução do objeto, inclusive tributos e/ou impostos, encargos sociais, trabalhistas, previdenciários, fiscais e comerciais incidentes, bem como taxas de licenciamento, administração, frete, seguro e outros necessários ao cumprimento integral do objeto da contratação.

3.3. O valor consignado neste Termo de Contrato é fixo e irrevogável, porém poderá ser corrigido anualmente mediante requerimento do CONTRATADO, observado o interregno mínimo de um ano, contado a partir da data limite para a apresentação da proposta, pela variação do índice INCC (Índice Nacional de Custos da Construção) ou outro que vier a substituí-lo.

4. CLÁUSULA QUARTA – DOS RECURSOS ORÇAMENTÁRIOS

4.1. As despesas para atender a esta licitação estão programadas em dotação orçamentária própria, prevista no Orçamento do Município para o exercício de, conforme abaixo:

4.1.1., elemento de despesa 4.4.90.51.00, subelemento 4.4.90.51.99.

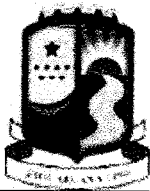
5. CLÁUSULA QUINTA – DO PAGAMENTO

5.1. O pagamento será realizado no prazo máximo de até 30 (trinta) dias contados da apresentação da fatura, em conformidade com a Ordem de Serviço, através de ordem bancária, para crédito em banco, agência e conta-corrente indicados pelo CONTRATADO.

5.1.1. Será considerada data do pagamento o dia em que constar como emitida a ordem bancária.

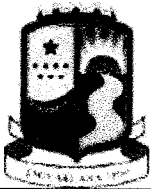
5.2. A Secretaria de Infraestrutura e Serviços Públicos não se responsabilizará por qualquer despesa que venha a ser efetuada pelo CONTRATADO, que porventura não tenha sido acordada no contrato.

5.2.1. É vedada expressamente a realização de cobrança de forma diversa da estipulada no



Edital, em especial a cobrança bancária, mediante boleto ou mesmo o protesto de título, sob pena de aplicação das sanções previstas no Edital e indenização pelos danos decorrentes.

- 5.3.** A Nota Fiscal/Fatura será emitida pelo CONTRATADO de acordo com os seguintes procedimentos:
- 5.3.1.** Ao final de cada etapa da execução contratual, conforme previsto no Cronograma Físico-Financeiro, o CONTRATADO apresentará a medição prévia dos serviços executados no período, através de planilha e memória de cálculo detalhada.
- 5.3.1.1.** Uma etapa será considerada efetivamente concluída quando os serviços previstos para aquela etapa, no Cronograma Físico-Financeiro, estiverem executados em sua totalidade.
- 5.3.1.2.** Se o CONTRATADO vier a adiantar a execução dos serviços, em relação à previsão original constante no Cronograma Físico-Financeiro, poderá apresentar a medição prévia correspondente, ficando a cargo da Secretaria de Infraestrutura e Serviços Públicos aprovar a quitação antecipada do valor respectivo, desde que não fique constatado atraso na execução dos serviços entendidos como críticos.
- 5.3.1.3.** Juntamente com a primeira medição de serviços, o CONTRATADO deverá apresentar comprovação de matrícula da obra junto à Previdência Social.
- 5.3.2.** A Secretaria de Infraestrutura e Serviços Públicos terá o prazo de 05 (cinco) dias úteis, contados a partir da data da apresentação da medição, para aprovar ou rejeitar, no todo ou em parte, a medição prévia relatada pelo CONTRATADO, bem como para avaliar a conformidade dos serviços executados.
- 5.3.2.1.** No caso de etapas não concluídas, serão pagos apenas os serviços efetivamente executados, devendo o CONTRATADO regularizar o cronograma na etapa subsequente.
- 5.3.2.2.** A aprovação da medição prévia apresentada pelo CONTRATADO não o exime de qualquer das responsabilidades contratuais, nem implica aceitação definitiva dos serviços executados.
- 5.4.** Após a aprovação, o CONTRATADO emitirá Nota Fiscal/Fatura no valor da medição definitiva aprovada, obrigatoriamente acompanhada da planilha de medição, com detalhamento dos serviços executados, e de memória de cálculo detalhada.
- 5.5.** O pagamento somente será efetuado após o "atesto", pelo servidor competente, da Nota Fiscal/Fatura apresentada pelo CONTRATADO, acompanhada dos demais documentos exigidos no Edital.
- 5.5.1.** O "atesto" da Nota Fiscal/Fatura fica condicionado à verificação da conformidade da Nota Fiscal/Fatura apresentada pelo CONTRATADO com os serviços efetivamente executados, bem como à apresentação dos documentos de comprovação, conforme descrito a seguir.
- 5.5.1.1.** O pagamento da primeira parcela do serviço ficará condicionado à apresentação pelo CONTRATADO dos seguintes documentos:
- 5.5.1.1.1.** Cópia da Anotação de Responsabilidade Técnica (ART) no Conselho Regional de Engenharia e Agronomia (CREA), referente ao registro da obra, em 02 (duas) vias;
- 5.5.1.1.2.** Cópia da matrícula CEI (Cadastro Específico do INSS) da obra; em 02 (duas) vias;
- 5.5.1.2.** Em se tratando de medição final, o CONTRATADO deverá apresentar o Termo de Recebimento Provisório da Obra, emitido pela FISCALIZAÇÃO.
- 5.6.** O pagamento será precedido de consulta ao Cadastro de Fornecedores e Prestadores de Serviços da Prefeitura de Jaguaruana, para comprovação de cumprimento dos requisitos de habilitação estabelecidos no edital.
- 5.6.1.1.** Na hipótese de irregularidade no registro no Cadastro de Fornecedores e Prestadores de Serviços da Prefeitura de Jaguaruana, o CONTRATADO deverá regularizar a sua situação perante o cadastro no prazo de até 5 (cinco) dias úteis, sob pena de aplicação das penalidades previstas no edital e seus anexos e rescisão do contrato.
- 5.7.** Havendo erro na apresentação da Nota Fiscal/Fatura ou dos documentos pertinentes à contratação, ou, ainda, circunstância que impeça a liquidação da despesa, o pagamento ficará pendente até que o CONTRATADO providencie as medidas saneadoras, sendo que, nesta hipótese, o prazo para pagamento iniciar-



se-á após a regularização da situação, não acarretando qualquer ônus para Cadastro de Fornecedores e Prestadores de Serviços da Prefeitura de Jaguaruana.

- 5.7.1. Não havendo regularização ou sendo a defesa considerada improcedente, Cadastro de Fornecedores e Prestadores de Serviços da Prefeitura de Jaguaruana deverá comunicar ao responsável pela fiscalização quanto à inadimplência do prestador dos serviços, bem como quanto à existência de pagamento a ser efetuado pela Administração, para que sejam acionados os meios pertinentes e necessários para garantir o recebimento de seus créditos.
- 5.7.2. Havendo a efetiva prestação de serviços, os pagamentos serão realizados normalmente, até que se decida pela rescisão contratual, caso o CONTRATADO não regularize sua situação junto ao Cadastro de Fornecedores e Prestadores de Serviços da Prefeitura de Jaguaruana;
- 5.7.3. Persistindo a irregularidade, a Secretaria de Infraestrutura e Serviços Públicos deverá adotar as medidas necessárias à rescisão do contrato em execução, nos autos dos processos administrativos correspondentes, assegurado ao CONTRATADO a ampla defesa.

5.8. Será efetuada a retenção ou glosa no pagamento, proporcional à irregularidade verificada, sem prejuízo das sanções cabíveis, caso se constate que o CONTRATADO:

- 5.8.1. Não produziu os resultados acordados;
- 5.8.2. Deixou de executar as atividades contratadas, ou não as executou com a qualidade mínima exigida; ou
- 5.8.3. Deixou de utilizar os materiais e recursos humanos exigidos para a execução do objeto, ou utilizou-os com qualidade ou quantidade inferior à demandada.

5.9. Quando do pagamento, será efetuada a retenção tributária prevista na legislação aplicável.

- 5.9.1. O CONTRATADO regularmente optante pelo Simples Nacional não sofrerá a retenção tributária quanto aos impostos e contribuições abrangidos por aquele regime, no entanto, o pagamento ficará condicionado à apresentação de comprovação, por meio de documento oficial, de que faz jus ao tratamento tributário favorecido previsto na referida Lei Complementar.

5.10. A Secretaria de Infraestrutura, Indústria, Comércio e Turismo deduzirá, do montante a ser pago, os valores correspondentes às multas e/ou indenizações devidas pelo CONTRATADO.

5.11. O desconto de qualquer valor no pagamento devido ao CONTRATADO será precedido de processo administrativo em que será garantido à empresa o contraditório e a ampla defesa, com os recursos e meios que lhes são inerentes.

5.12. É vedado ao CONTRATADO transferir a terceiros os direitos ou créditos decorrentes do contrato.

5.13. Quando da ocorrência de eventuais atrasos de pagamento provocados exclusivamente pela Secretaria de Infraestrutura, Indústria, Comércio e Turismo, o valor devido deverá ser acrescido de compensação financeira, e sua apuração se fará desde a data de seu vencimento até a data do efetivo pagamento, em que os juros de mora serão calculados à taxa de 0,5% (meio por cento) ao mês, ou 6% (seis por cento) ao ano, mediante aplicação das seguintes fórmulas:

$EM = I \times N \times VP$, sendo:

EM = Encargos moratórios;

N = Número de dias entre a data prevista para o pagamento e a do efetivo pagamento;

VP = Valor da parcela a ser paga.

I = Índice de compensação financeira = 0,00016438, assim apurado:

$$I = (TX) \quad I = \frac{(6/100)}{365} \quad I = 0,00016438$$

X = Percentual da taxa anual = 6%.

6. CLÁUSULA SEXTA – CONTROLE E FISCALIZAÇÃO DA EXECUÇÃO

6.1. O acompanhamento e a fiscalização da execução do contrato consistem na verificação da conformidade da prestação dos serviços, dos materiais, técnicas e equipamentos empregados, de forma a assegurar o perfeito cumprimento do ajuste, que serão exercidos por um ou mais representantes da Administração, especialmente designados, na forma dos Art. 67 e 73 da Lei nº 8.666, de 1993.

6.2. O representante da Administração deverá ter a qualificação necessária para o acompanhamento e controle da execução dos serviços e do contrato.



6.3. A verificação da adequação da prestação contratada deverá ser realizada com base nos critérios previstos nos projetos e demais documentos técnicos anexos ao instrumento convocatório a que se vincula este contrato.

6.4. A fiscalização do contrato, ao verificar que houve subdimensionamento da produtividade pactuada, sem perda da qualidade na execução do serviço, deverá comunicar à autoridade responsável para que esta promova a adequação contratual à produtividade efetivamente realizada, respeitando-se os limites de alteração dos valores contratuais previstos no Art. 65, § 1º da Lei nº 8.666, de 1993.

6.5. A conformidade do material/técnica/equipamento a ser utilizado na execução dos serviços deverá ser verificada juntamente com o documento do CONTRATADO que contenha a sua relação detalhada, de acordo com o estabelecido nos projetos e demais documentos técnicos anexos ao instrumento convocatório a que se vincula este contrato, informando as respectivas quantidades e especificações técnicas, tais como: marca, qualidade e forma de uso.

6.6. O representante da Administração deverá promover o registro das ocorrências verificadas, adotando as providências necessárias ao fiel cumprimento das cláusulas contratuais, conforme o disposto no Art. 67, §§ 1º e 2º da Lei nº 8.666, de 1993.

6.7. O descumprimento total ou parcial das obrigações e responsabilidades assumidas pelo CONTRATADO, sobretudo quanto às obrigações e encargos sociais e trabalhistas, ensejará a aplicação de sanções administrativas, previstas neste Termo de Contrato e na legislação vigente, podendo culminar em rescisão contratual, conforme disposto nos Art. 77 e 87 da Lei nº 8.666, de 1993.

6.8. A fiscalização de que trata esta cláusula não exclui nem reduz a responsabilidade do CONTRATADO, inclusive perante terceiros, por qualquer irregularidade, ainda que resultante de imperfeições técnicas, vícios redibitórios, ou emprego de material inadequado ou de qualidade inferior e, na ocorrência desta, não implica em corresponsabilidade da Secretaria de Infraestrutura e Serviços Públicos ou de seus agentes e prepostos, de conformidade com o Art. 70 da Lei nº 8.666, de 1993.

7. CLÁUSULA SÉTIMA – OBRIGAÇÕES DO CONTRATANTE

7.1. Exigir o cumprimento de todas as obrigações assumidas pelo CONTRATADO, de acordo com as cláusulas contratuais e os termos de sua proposta;

7.2. Exercer o acompanhamento e a fiscalização dos serviços, por servidor ou comissão especialmente designada, anotando em registro próprio as falhas detectadas, indicando dia, mês e ano, bem como o nome dos empregados eventualmente envolvidos, encaminhando os apontamentos à autoridade competente para as providências cabíveis;

7.3. Notificar o CONTRATADO por escrito da ocorrência de eventuais imperfeições, falhas ou irregularidades constatadas no curso da execução dos serviços, fixando prazo para a sua correção, certificando-se de que as soluções por ela propostas sejam as mais adequadas;

7.4. Pagar ao CONTRATADO o valor resultante da prestação contratual, conforme cronograma físico-financeiro;

7.5. Efetuar as retenções tributárias devidas sobre o valor da fatura de serviços do CONTRATADO, em conformidade com a legislação vigente;

7.6. Fornecer por escrito as informações necessárias para o desenvolvimento dos serviços objeto do contrato;

7.7. Realizar avaliações periódicas da qualidade dos serviços, após seu recebimento;

7.8. Cientificar o órgão de representação judicial responsável para adoção das medidas cabíveis quando do descumprimento das obrigações pelo CONTRATADO;

7.9. Arquivamento, entre outros documentos, de projetos, "as built", especificações técnicas, orçamentos, termos de recebimento, contratos e aditamentos, relatórios de inspeções técnicas após o recebimento do serviço e notificações expedidas;

7.10. Exigir do CONTRATADO que providencie a seguinte documentação como condição indispensável para o recebimento definitivo de objeto, quando for o caso:

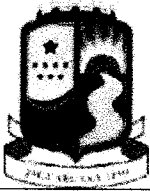
7.10.1. "as built", elaborado pelo responsável por sua execução;

7.10.2. Comprovação das ligações definitivas de energia, água, telefone e gás;

7.10.3. Laudo de vistoria do corpo de bombeiros aprovando o serviço;

7.10.4. Carta "habite-se", emitida pela prefeitura;

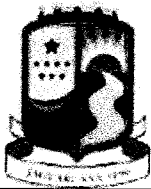
7.10.5. Certidão negativa de débitos previdenciários específica para o registro da obra junto ao Cartório de Registro de Imóveis;



- 7.10.6.** A reparação dos vícios verificados dentro do prazo de garantia do serviço, tendo em vista o direito assegurado à Secretaria de Infraestrutura e Serviços Públicos no Art. 69 da Lei nº 8.666/93 e no Art. 12 da Lei nº 8.078/90 (Código de Defesa do Consumidor).

8. CLÁUSULA OITAVA – DAS OBRIGAÇÕES DO CONTRATADO

- 8.1.** Executar cada uma das fases do empreendimento, com a alocação dos empregados necessários ao perfeito cumprimento das cláusulas contratuais, fornecendo e utilizando os materiais, equipamentos, ferramentas e utensílios de qualidade e quantidade compatíveis com as especificações contidas nos projetos e demais documentos técnicos anexos ao instrumento convocatório a que se vincula este contrato, bem como na sua proposta;
- 8.2.** Reparar, corrigir, remover ou substituir, às suas expensas, no total ou em parte, no prazo fixado pelo fiscal do contrato, os serviços efetuados em que se verificarem vícios, defeitos ou incorreções resultantes da execução ou dos materiais empregados;
- 8.3.** Manter os empregados nos horários predeterminados pela Secretaria de Infraestrutura e Serviços Públicos;
- 8.4.** Utilizar empregados habilitados e com conhecimentos básicos dos serviços a serem executados, em conformidade com as normas e determinações em vigor;
- 8.5.** Apresentar os empregados devidamente identificados por meio de crachá, além de provê-los com os Equipamentos de Proteção Individual - EPI;
- 8.6.** Apresentar à Secretaria de Infraestrutura e Serviços Públicos, quando for o caso, a relação nominal dos empregados que adentrarão no órgão para a execução das atividades contratadas;
- 8.7.** Responsabilizar-se por todas as obrigações trabalhistas, sociais, previdenciárias, tributárias e as demais previstas na legislação específica, cuja inadimplência não transfere responsabilidade à Secretaria de Infraestrutura e Serviços Públicos;
- 8.8.** Atender às solicitações da Secretaria de Infraestrutura e Serviços Públicos quanto à substituição dos empregados alocados, no prazo fixado pela fiscalização do contrato, nos casos em que ficar constatado descumprimento das obrigações relativas à execução do serviço, conforme descrito neste instrumento contratual;
- 8.9.** Instruir seus empregados quanto à necessidade de acatar as Normas Internas da Secretaria de Infraestrutura e Serviços Públicos;
- 8.10.** Instruir seus empregados a respeito das atividades a serem desempenhadas, alertando-os a não executarem atividades não abrangidas pelo contrato, devendo o CONTRATADO relatar à Secretaria de Infraestrutura e Serviços Públicos toda e qualquer ocorrência neste sentido, a fim de evitar desvio de função;
- 8.11.** Relatar à Secretaria de Infraestrutura e Serviços Públicos toda e qualquer irregularidade verificada no decorrer da execução do empreendimento;
- 8.12.** Não permitir a utilização de qualquer trabalho de menor de dezesseis anos, exceto na condição de aprendiz para os maiores de quatorze anos, nem permitir a utilização do trabalho do menor de dezoito anos em trabalho noturno, perigoso ou insalubre;
- 8.13.** Manter durante toda a vigência do contrato, em compatibilidade com as obrigações assumidas, todas as condições de habilitação e qualificação exigidas na licitação;
- 8.14.** Guardar sigilo sobre todas as informações obtidas em decorrência do cumprimento do contrato;
- 8.15.** Manter preposto aceito pela Secretaria de Infraestrutura e Serviços Públicos nos horários e locais de prestação de serviço para representá-la na execução do contrato com capacidade para tomar decisões compatíveis com os compromissos assumidos;
- 8.16.** Cumprir, além dos postulados legais vigentes de âmbito federal, estadual ou municipal, as normas de segurança da Secretaria de Infraestrutura e Serviços Públicos;
- 8.17.** Instruir os seus empregados, quanto à prevenção de incêndios nas áreas da Secretaria de Infraestrutura e Serviços Públicos;
- 8.18.** Prestar os serviços dentro dos parâmetros e rotinas estabelecidos, fornecendo todos os materiais, equipamentos e utensílios em quantidade, qualidade e tecnologia adequadas, com a observância às recomendações aceitas pela boa técnica, normas e legislação;
- 8.19.** Comunicar ao Fiscal do contrato, no prazo de 24 (vinte e quatro) horas, qualquer ocorrência anormal ou acidente que se verifique no local dos serviços.
- 8.20.** Prestar todo esclarecimento ou informação solicitada pela Secretaria de Infraestrutura e Serviços Públicos ou por seus prepostos, garantindo-lhes o acesso, a qualquer tempo, ao local dos trabalhos, bem como aos documentos relativos à execução do empreendimento.



8.21. Paralisar, por determinação da Secretaria de Infraestrutura e Serviços Públicos, qualquer atividade que não esteja sendo executada de acordo com a boa técnica ou que ponha em risco a segurança de pessoas ou bens de terceiros.

8.22. Adotar as providências e precauções necessárias, inclusive consulta nos respectivos órgãos, se necessário for, a fim de que não venham a ser danificadas as redes hidrossanitárias, elétricas e de comunicação.

8.23. Promover a guarda, manutenção e vigilância de materiais, ferramentas, e tudo o que for necessário à execução dos serviços, durante a vigência do contrato.

8.24. Providenciar junto ao CREA e/ou ao CAU-BR as Anotações e Registros de Responsabilidade Técnica referentes ao objeto do contrato e especialidades pertinentes, nos termos das normas pertinentes (Leis nº. 6.496/77 e 12.378/2010);

8.25. Obter junto ao Município, conforme o caso, as licenças necessárias e demais documentos e autorizações exigíveis, na forma da legislação aplicável;

8.26. Ceder os direitos patrimoniais relativos ao projeto ou serviço técnico especializado, para que a Administração possa utilizá-lo de acordo com o previsto neste Projeto Básico e seus anexos, conforme Art. 111 da Lei nº 8.666, de 1993;

8.27. Assegurar à Secretaria de Infraestrutura e Serviços Públicos:

8.27.1. O direito de propriedade intelectual dos produtos desenvolvidos, inclusive sobre as eventuais adequações e atualizações que vierem a ser realizadas, logo após o recebimento de cada parcela, de forma permanente, permitindo à Secretaria de Infraestrutura e Serviços Públicos distribuir, alterar e utilizar os mesmos sem limitações;

8.27.2. Os direitos autorais da solução, do projeto, de suas especificações técnicas, da documentação produzida e congêneres, e de todos os demais produtos gerados na execução do contrato, ficando proibida a sua utilização sem que exista autorização expressa da Secretaria de Infraestrutura e Serviços Públicos, sob pena de multa, sem prejuízo das sanções civis e penais cabíveis.

8.28. Promover a organização técnica e administrativa das atividades, de modo a conduzi-las eficaz e eficientemente, de acordo com os documentos e especificações que integram ou fundamentam o Projeto Básico e este Contrato, no prazo determinado.

8.29. Conduzir os trabalhos com estrita observância às normas da legislação pertinente, cumprindo as determinações dos Poderes Públicos, mantendo sempre limpo o local dos serviços e nas melhores condições de segurança, higiene e disciplina.

8.30. Submeter previamente, por escrito, à Secretaria de Infraestrutura e Serviços Públicos, para análise e aprovação, quaisquer mudanças nos métodos executivos que fujam às especificações do memorial descritivo.

8.31. Elaborar o Diário de Obra, incluindo diariamente, pelo Engenheiro preposto responsável, as informações sobre o andamento do empreendimento, tais como, número de funcionários, de equipamentos, condições de trabalho, condições meteorológicas, serviços executados, registro de ocorrências e outros fatos relacionados, bem como os comunicados à Fiscalização e situação das atividades em relação ao cronograma previsto.

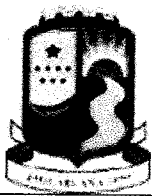
8.32. Refazer, às suas expensas, os trabalhos executados em desacordo com o estabelecido no instrumento contratual, no Projeto Básico e seus anexos, bem como substituir aqueles realizados com materiais defeituosos ou com vício de construção, pelo prazo de 05 (cinco) anos, contado da data de emissão do Termo de Recebimento Definitivo, ou a qualquer tempo se constatado pelo fiscal da Secretaria de Infraestrutura e Serviços Públicos.

8.33. Observar as diretrizes, critérios e procedimentos para a gestão dos resíduos da construção civil estabelecidos na Resolução nº 307, de 05/07/2002, com as alterações da Resolução nº 448/2012, do Conselho Nacional de Meio Ambiente - CONAMA, nos seguintes termos:

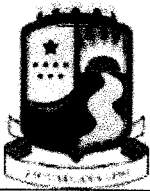
8.33.1. O gerenciamento dos resíduos originários da contratação deverá obedecer às diretrizes técnicas e procedimentos do Programa Municipal de Gerenciamento de Resíduos da Construção Civil, ou do Projeto de Gerenciamento de Resíduos da Construção Civil apresentado ao órgão competente, conforme o caso;

8.33.2. Nos termos dos Art. 3º e 10º da Resolução CONAMA nº 307, de 05/07/2002, o CONTRATADO deverá providenciar a destinação ambientalmente adequada dos resíduos da construção civil originários da contratação, obedecendo, no que couber, aos seguintes procedimentos:

8.33.2.1. Resíduos Classe A (reutilizáveis ou recicláveis como agregados): deverão ser reutilizados ou reciclados na forma de agregados, ou encaminhados a aterros de resíduos classe A de reserva de material para usos futuros;



- 8.33.2.2.** Resíduos Classe B (recicláveis para outras destinações): deverão ser reutilizados, reciclados ou encaminhados a áreas de armazenamento temporário, sendo dispostos de modo a permitir a sua utilização ou reciclagem futura;
- 8.33.2.3.** Resíduos Classe C (para os quais não foram desenvolvidas tecnologias ou aplicações economicamente viáveis que permitam a sua reciclagem/recuperação): deverão ser armazenados, transportados e destinados em conformidade com as normas técnicas específicas;
- 8.33.2.4.** Resíduos Classe D (perigosos, contaminados ou prejudiciais à saúde): deverão ser armazenados, transportados, reutilizados e destinados em conformidade com as normas técnicas específicas.
- 8.33.3.** Em nenhuma hipótese o CONTRATADO poderá dispor os resíduos originários da contratação em aterros de resíduos sólidos urbanos, áreas de "bota fora", encostas, corpos d'água, lotes vagos e áreas protegidas por Lei, bem como em áreas não licenciadas;
- 8.33.4.** Para fins de fiscalização do fiel cumprimento do Programa Municipal de Gerenciamento de Resíduos da Construção Civil, ou do Projeto de Gerenciamento de Resíduos da Construção Civil, conforme o caso, o CONTRATADO comprovará, sob pena de multa, que todos os resíduos removidos estão acompanhados de Controle de Transporte de Resíduos, em conformidade com as normas da Agência Brasileira de Normas Técnicas - ABNT, ABNT NBR ns. 15.112, 15.113, 15.114, 15.115 e 15.116, de 2004.
- 8.34.** Observar as seguintes diretrizes de caráter ambiental:
- 8.34.1.** Qualquer instalação, equipamento ou processo, situado em local fixo, que libere ou emita matéria para a atmosfera, por emissão pontual ou fugitiva, deverá respeitar os limites máximos de emissão de poluentes admitidos na Resolução CONAMA nº 382, de 26/12/2006, e legislação correlata, de acordo com o poluente e o tipo de fonte;
- 8.34.2.** Na execução contratual, conforme o caso, a emissão de ruídos não poderá ultrapassar os níveis considerados aceitáveis pela Norma NBR-10.151 - Avaliação do Ruído em Áreas Habitadas visando o conforto da comunidade, da Associação Brasileira de Normas Técnicas - ABNT, ou aqueles estabelecidos na NBR-10.152 - Níveis de Ruído para conforto acústico, da Associação Brasileira de Normas Técnicas - ABNT, nos termos da Resolução CONAMA nº 01, de 08/03/90, e legislação correlata;
- 8.35.** Responder por qualquer acidente de trabalho na execução dos serviços, por uso indevido de patentes registradas em nome de terceiros, por danos resultantes de caso fortuito ou de força maior, por qualquer causa de destruição, danificação, defeitos ou incorreções dos serviços ou dos bens da Secretaria de Infraestrutura e Serviços Públicos, de seus funcionários ou de terceiros, ainda que ocorridos em via pública junto à obra.
- 8.36.** Realizar, conforme o caso, por meio de laboratórios previamente aprovados pela fiscalização e sob suas custas, os testes, ensaios, exames e provas necessárias ao controle de qualidade dos materiais, serviços e equipamentos a serem aplicados nos trabalhos, conforme procedimento previsto no Projeto Básico e demais documentos anexos;
- 8.37.** Providenciar, conforme o caso, as ligações definitivas das utilidades previstas no projeto (água, esgoto, gás, energia elétrica, telefone, etc.), bem como atuar junto aos órgãos federais, estaduais e municipais e concessionárias de serviços públicos para a obtenção de licenças e regularização dos serviços e atividades concluídas (ex.: Habite-se, Licença Ambiental de Operação, etc.);
- 8.38.** Quando não for possível a verificação da regularidade no Cadastro de Fornecedores e Prestadores de Serviços da Prefeitura de Jaguaruana, a empresa contratada cujos empregados vinculados ao serviço sejam regidos pela CLT deverá entregar ao setor responsável pela fiscalização do contrato os seguintes documentos:
- 8.38.1.** Prova de regularidade relativa à Seguridade Social;
- 8.38.2.** Certidão conjunta relativa aos tributos federais e à Dívida Ativa da União;
- 8.38.3.** Certidões que comprovem a regularidade perante as Fazendas Estadual, Estadual e Municipal do domicílio ou sede do CONTRATADO, conforme exigido no instrumento convocatório;
- 8.38.4.** Certidão de Regularidade do FGTS – CRF; e
- 8.38.5.** Certidão Negativa de Débitos Trabalhistas – CNDT;
- 8.39.** Serão de exclusiva responsabilidade do CONTRATADO eventuais erros/equívocos no dimensionamento da proposta.



9. CLÁUSULA NONA – DA SUBCONTRATAÇÃO

9.1. Não será admitida a subcontratação do objeto licitatório.

10. CLÁUSULA DÉCIMA – DAS SANÇÕES ADMINISTRATIVAS

10.1. Comete infração administrativa nos termos da Lei nº 8.666, de 1993 o CONTRATADO que:

- 10.1.1. Não executar total ou parcialmente qualquer das obrigações assumidas em decorrência da contratação;
- 10.1.2. Ensejar o retardamento da execução do objeto;
- 10.1.3. Fraudar na execução do contrato;
- 10.1.4. Comportar-se de modo inidôneo;
- 10.1.5. Cometer fraude fiscal; ou
- 10.1.6. Não mantiver a proposta;

10.2. O CONTRATADO que cometer qualquer das infrações acima discriminadas ficará sujeito, sem prejuízo da responsabilidade civil e criminal, às seguintes sanções:

- 10.2.1. Advertência por faltas leves, assim entendidas aquelas que não acarretem prejuízos significativos para a Secretaria de Infraestrutura e Serviços Públicos;
- 10.2.2. Multa moratória de 0,33% (trinta e três décimos por cento) por dia de atraso injustificado sobre o valor da parcela inadimplida, até o limite de 30 (trinta) dias, sendo que, a partir do 31º (trigésimo primeiro) dia de atraso, o contrato poderá ser rescindido.
 - 10.2.2.1. Em se tratando de inobservância do prazo fixado para apresentação da garantia (seja para reforço ou por ocasião de prorrogação), aplicar-se-á multa de 0,07% (sete centésimos por cento) do valor do contrato por dia de atraso, observado o máximo de 2% (dois por cento), de modo que o atraso superior a 15 (quinze) dias úteis autorizará a Secretaria de Infraestrutura e Serviços Públicos a promover a rescisão do contrato;
 - 10.2.2.2. As penalidades de multa decorrentes de fatos diversos serão consideradas independentes entre si.
- 10.2.3. Multa compensatória de até 10% (dez por cento) sobre o valor total do contrato, no caso de inexecução total do objeto;
 - 10.2.3.1. Em caso de inexecução parcial, a multa compensatória, no mesmo percentual do subitem acima, será aplicada de forma proporcional à obrigação inadimplida;
- 10.2.4. Suspensão de licitar e impedimento de contratar com a Secretaria de Infraestrutura e Serviços Públicos, pelo I de até dois anos;
- 10.2.5. Declaração de inidoneidade para licitar ou contratar com a Administração Pública, enquanto perdurarem os motivos determinantes da punição ou até que seja promovida a reabilitação perante a própria autoridade que aplicou a penalidade, que será concedida sempre que o CONTRATADO ressarcir à Secretaria de Infraestrutura e Serviços Públicos pelos prejuízos causados e após decorrido o prazo da penalidade de suspensão do subitem anterior;

10.3. A aplicação de multa não impede que a Secretaria de Infraestrutura e Serviços Públicos rescinda unilateralmente o Contrato e aplique as outras sanções cabíveis.

10.4. A recusa injustificada do Adjudicatário em assinar o Contrato, após devidamente convocado, dentro do prazo estabelecido pela Secretaria de Infraestrutura e Serviços Públicos, equivale à inexecução total do contrato, sujeitando-a às penalidades acima estabelecidas.

10.5. A aplicação de qualquer penalidade não exclui a aplicação da multa.

10.6. Também fica sujeita às penalidades do art. 87, III e IV da Lei nº 8.666, de 1993, o CONTRATADO que:

- 10.6.1. Tenha sofrido condenação definitiva por praticar, por meio dolosos, fraude fiscal no recolhimento de quaisquer tributos;
- 10.6.2. Tenha praticado atos ilícitos visando a frustrar os objetivos da licitação;
- 10.6.3. Demonstre não possuir idoneidade para contratar com a Administração em virtude de atos ilícitos praticados.



10.7. A aplicação de qualquer das penalidades previstas realizar-se-á em processo administrativo que assegurará o contraditório e a ampla defesa observando-se o procedimento previsto na Lei nº 8.666, de 1993, e subsidiariamente na Lei nº 9.784, de 1999.

10.8. A autoridade competente, na aplicação das sanções, levará em consideração a gravidade da conduta do infrator, o caráter educativo da pena, bem como o dano causado à Administração, observado o princípio da proporcionalidade.

10.9. As multas devidas e/ou prejuízos causados a Secretaria de Infraestrutura e Serviços Públicos serão deduzidos dos valores a serem pagos, ou recolhidos em favor do Município de Jaguaruana, ou ainda, quando for o caso, serão inscritos na Dívida Ativa do Município e cobrados judicialmente.

10.9.1. Caso a Secretaria de Infraestrutura e Serviços Públicos determine, a multa deverá ser recolhida no prazo máximo de 10 (dez) dias, a contar da data do recebimento da comunicação enviada pela autoridade competente.

10.10. As penalidades serão obrigatoriamente registradas no Cadastro de Fornecedores e Prestadores de Serviços da Prefeitura de Jaguaruana.

As sanções aqui previstas são independentes entre si, podendo ser aplicadas isoladas ou, no caso das multas, cumulativamente, sem prejuízo de outras medidas cabíveis.

11. CLÁUSULA DÉCIMA PRIMEIRA – DO REGIME DE EXECUÇÃO

11.1. O contrato será realizado por execução indireta, sob o regime de Empreitada por Preço Global.

12. CLÁUSULA DÉCIMA SEGUNDA – DAS ALTERAÇÕES

12.1. Eventuais alterações contratuais reger-se-ão pela disciplina do art. 65 da Lei nº 8.666, de 1993.

12.2. A diferença percentual entre o valor global do contrato e o preço global de referência não poderá ser reduzida em favor do CONTRATADO em decorrência de aditamentos que modifiquem a planilha orçamentária.

12.3. A assinatura do Contrato implica a concordância do Contratado com a adequação de todos os projetos anexos do Edital, ao qual se vincula o ajuste, devendo, o CONTRATADO, aquiescer que eventuais alegações de falhas ou omissões em qualquer das peças, orçamentos, plantas, especificações, memoriais e estudos técnicos preliminares dos projetos não poderão ultrapassar, no seu conjunto, a dez por cento do valor total do futuro contrato, nos termos do art. 13, II do Decreto n. 7.983/2013.

12.4. Somente será feito termo aditivo caso constada necessidade de alterações no projeto ou nas especificações do serviço, em razão do que dispõe o art. 65, inciso I, alínea "a", da Lei nº 8.666/1993, como também do art. 37, inciso XXI, da Constituição Federal.

13. CLÁUSULA DÉCIMA TERCEIRA – DAS VEDAÇÕES

13.1. É vedado ao CONTRATADO:

13.1.1. Caucionar ou utilizar este Termo de Contrato para qualquer operação financeira;

13.1.2. Interromper a execução dos serviços/atividades sob alegação de inadimplemento por parte da Secretaria de Infraestrutura e Serviços Públicos, salvo nos casos previstos em lei.

14. CLÁUSULA DÉCIMA QUARTA – DO RECEBIMENTO DO OBJETO

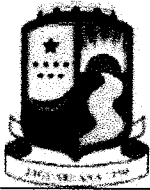
14.1. Quando as obras e/ou serviços contratados forem concluídos, caberá ao CONTRATADO apresentar comunicação escrita informando o fato à fiscalização da Secretaria de Infraestrutura e Serviços Públicos, a qual competirá, no prazo de até 5 (cinco) dias, a verificação dos serviços executados, para fins de recebimento provisório.

14.1.1. O recebimento provisório também ficará sujeito, quando cabível, à conclusão de todos os testes de campo e à entrega dos Manuais e Instruções exigíveis.

14.2. A Secretaria de Infraestrutura e Serviços Públicos realizará inspeção minuciosa de todos os serviços e obras executadas, por meio de profissionais técnicos competentes, acompanhados dos profissionais encarregados pela obra, com a finalidade de verificar a adequação dos serviços e constatar e relacionar os arreates, retoques e revisões finais que se fizerem necessários.

14.2.1. Após inspeção, será lavrado Termo de Recebimento Provisório, em 02 (duas) vias de igual teor e forma, ambas assinadas pela fiscalização, relatando as eventuais pendências verificadas.

14.2.2. O CONTRATADO fica obrigado a reparar, corrigir, remover, reconstruir ou substituir, às suas expensas, no todo ou em parte, o objeto em que se verificarem vícios, defeitos ou



incorreções resultantes da execução ou materiais empregados, cabendo à fiscalização não atestar a última e/ou única medição de serviços até que sejam sanadas todas as eventuais pendências que possam vir a ser apontadas no Termo de Recebimento Provisório.

14.3. O Termo de Recebimento Definitivo das obras e/ou serviços contratados será lavrado em até 15 (quinze) dias após a lavratura do Termo de Recebimento Provisório, por servidor ou comissão designada pela autoridade competente, desde que tenham sido devidamente atendidas todas as exigências da fiscalização quanto às pendências observadas e somente após solucionadas todas as reclamações porventura feitas quanto à falta de pagamento a operários ou fornecedores de materiais e prestadores de serviços empregados na execução do contrato.

14.3.1. Na hipótese de a verificação a que se refere o parágrafo anterior não ser procedida tempestivamente, reputar-se-á como realizada, consumando-se o recebimento definitivo no dia do esgotamento do prazo.

14.3.2. O recebimento definitivo do objeto licitado não exime o CONTRATADO, em qualquer época, das garantias concedidas e das responsabilidades assumidas em contrato e por força das disposições legais em vigor (Lei nº 10.406, de 2002).

15. CLÁUSULA DÉCIMA QUINTA – RESCISÃO

15.1. O presente Termo de Contrato poderá ser rescindido nas hipóteses previstas no art. 78 da Lei nº 8.666, de 1993, com as consequências indicadas no art. 80 da mesma Lei, sem prejuízo da aplicação das sanções previstas no Projeto Básico, anexo do Edital.

15.2. Os casos de rescisão contratual serão formalmente motivados, assegurando-se ao CONTRATADO o direito à prévia e ampla defesa.

15.3. O CONTRATADO reconhece os direitos da Secretaria de Infraestrutura e Serviços Públicos em caso de rescisão administrativa prevista no art. 77 da Lei nº 8.666, de 1993.

15.4. O termo de rescisão, sempre que possível, deverá indicar:

15.4.1. Balanço dos eventos contratuais já cumpridos ou parcialmente cumpridos em relação ao cronograma físico-financeiro, atualizado;

15.4.2. Relação dos pagamentos já efetuados e ainda devidos;

15.4.3. Indenizações e multas.

16. CLÁUSULA DÉCIMA SEXTA – FORO

16.1. O foro para solucionar os litígios que decorrerem da execução deste Termo de Contrato será o da Seção Judiciária da Comarca de Jaguaruana, Estado do Ceará.

Para firmeza e validade do pactuado, o presente Termo de Contrato foi lavrado em duas (duas) vias de igual teor, que, depois de lido e achado em ordem, vai assinado pelos contraentes.

Local e Data.

.....
CONTRATANTE

.....
CONTRATADO

TESTEMUNHAS:

.....
CPF:

.....
CPF: