



Mercedes-Benz



Cear  Diesel S.A.  
Concession rio de Ve culos  
Comerciais Mercedes-Benz

A  
COMISS O DE LICITA O DA PREFEITURA MUNICIPAL DE JAGUARUANA

PREG O PRESENCIAL N.  010 / 2019 - PP.  
PROCESSO N.  01.24-001/2019

#### ESCLARECIMENTOS

A **Cear  Diesel S/A**, pessoa jur dica de direito privado, com CNPJ 63.388.441/0001 -22, com endere o na avenida aguanambi 2269, Bairro de Fatima, CEP 60.415 - 390, na cidade de Fortaleza / CE, vem com fundamentos t cnicos informar diferen as entre TRAC O DIANTEIRA / TRAC O TRASEIRA, cujo edital do referido preg o mencionado EXIGE;



Mercedes-Benz



Ceará Diesel S.A.

Concessionário de Veículos  
Comerciais Mercedes-Benz

**4. OBJETO: AQUISIÇÃO DE VEICULOS NOVOS OKM PARA ATENDER AS NECESSIDADES DA SECRETARIA MUNICIPAL DE SAÚDE DO MUNICÍPIO DE JAGUARUANA, ESTADO DO CEARÁ, (ITENS, 095759 e 095760)**

Conforme ANEXO I – TERMO DE REFERÊNCIA exigida no edital;

**ITEM 095759**

VEICULO MINIBUS MOTOR DIESEL 4P

**TRAÇÃO DIANTEIRA**

ESPECIFICAÇÃO; ANO DE FABRICAÇÃO MINIMA 2018, PINTURA SOLIDA BRANCA, AR CONDICIONADO, DIREÇÃO HIDRAULICA, JANELAS LATERAIS FIXAS, PORTA TRASEIRA COM ABERTURA DE 270 GRAUS, TACOGRAFO DIGITAL MAIS SENSOR TAQUIMETRICO NA CAIXA ( LEGISLATIVO ), AIR BAG DE DUPLO ESTAGIO PARA O MOTORISTA, AIRBAG DO PASSAGEIRO PARA PROTEGER 2 PESSOAS NO BANCO BIPOSTO, APOIOS DE CABEÇA NOS BANCOS DIANTEIROS, BANCO DO MOTORISTA COM AJUSTE ERGONOMICO. BANCO DO PASSAGEIRO BIPOSTO, FREIO A DISCO NAS 4 RODAS, FREIO ABS COM ESC ( CONTROLE DE ESTABILIDADE ), TRAVAS ELETRICAS, TRAVA AUTOMATICA DAS PORTAS, VIDROS ELETRICOS PASSAGEIRO MOTORISTA, VOLANTE COM REGULAGEM DE PROFUNDIDADE DADOS TECNICOS, CAPACIDADE DE CARGA MINIMA ( KG ) 3.750 PBT.

CAPACIDADE DE PASSAGEIROS 15 + 1, FABRICAÇÃO NACIONAL.

**ITEM 095760**

AMBULANCIA MOTOR DIESEL 4P, **TRAÇÃO DIANTEIRA**

ESPECIFICAÇÃO; ANO DE FABRICAÇÃO MINIMA 2018, PINTURA SOLIDA BRANCA, AR CONDICIONADO, DIREÇÃO HIDRAULICA, TRAÇÃO DIANTEIRA, ARMARIO PARA ARMAZENAMENTO DE MTERIAL MÉDICO, BANCO DO PARAMÉDICO E DO ACOMPANHANTE (BAÚ) COM CINTO TRÊS PONTOS, BANCO FIXO PARA O MÉDICO COM CINTO DE SEGURANÇA, BANCOS DIANTEIROS INDIVIDUAIS E PAREDE COM PASSAGEM CABINE / SALÃO, ILUMINAÇÃO INTERNA, JANELAS NA PORTA LATERAL E PORTAS PORTAS TRASEIRAS, MACA RETRÁTIL EM ALUMINIO COM REGULAGEM DE CABEÇA. PISO EM COMPENSADO NAVAL REVESTIDO EM MANTA VINILICA, REVESTIMENTO LATERAIS E TETO EM ABS, SINALIZADOR VISUAL E ACUSTICO EM LED VERNELHO E FAROL DE EMBARQUE, SIRENE ELETRÔNICA, SISTEMA DE VENTILAÇÃO E EXAUSTÃO, SUPORTE PARA CILINDRO DE OXIGÊNIO MAIS CILINDRO DE OXIGÊNIO DE 7 LITROS, SUPORTE PARA SORO PLASMA. ABERTURA PORTA TRASEIRA 270° AIRBAG DE DUPLO ESTAGIO PARA O MOTORISTA, AIRBAG DO PASSAGEIRO PARA PROTEGER 2 PESSOAS NO BANCO BIPOSTO, APOIO BRAÇO DIANTEIRO, APOIO DE CABEÇA NOS BANCOS DIANTEIROS, BANCO DO PASSAGEIRO BIPOSTO, CINTOS DE SEGURANÇA DIANTEIRO COM PRÉ TENSIONADOR, FABRICAÇÃO NACIONAL, CINTOS DE SEGURANÇA DIANTEIRO LATERAIS RETRATEIS, COM REGULAGEM DE ALTURA E PRÉ TENSIONADOR, FREIO ABS COM ESC ( CONTROLE DE ESTABILIDADE ) PAREDE DIVISORIA DEM JANELAS, PRÉ DISPOSIÇÃO LIMITADOR DE VELOCIDADE, TRAVAS ELETRICAS MAIS TRAVA AUTOMATICA DAS PORTAS, VIDRO ELETRICOS PASSAGEIRO E MOTORISTA, VOLANTE COM REGULAGEM DE PROFUNDIDADE





Mercedes-Benz

Ceará Diesel S.A.  
Concessionário de Veículos  
Comerciais Mercedes-Benz

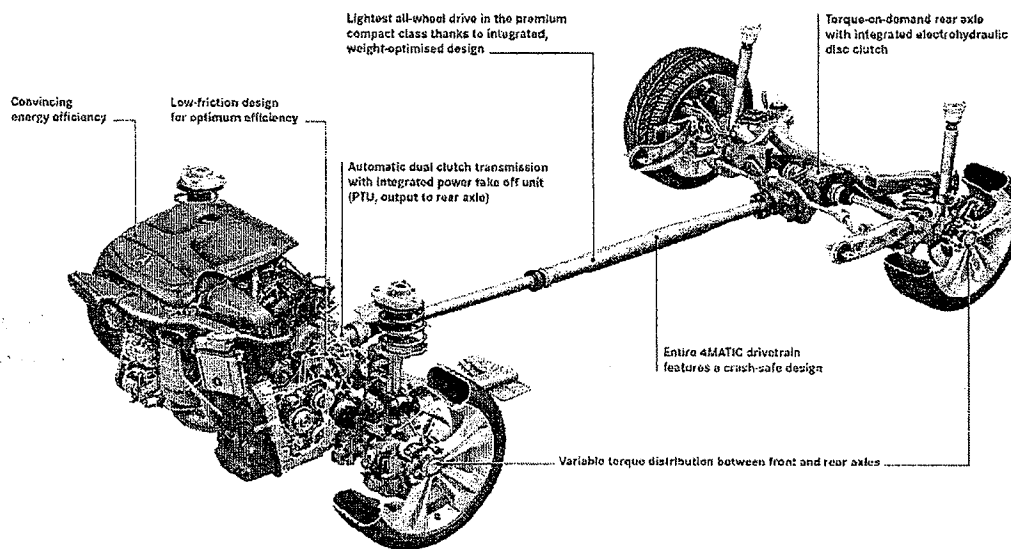
## DOS FATOS

Conforme demonstrado acima para os ITENS 095759 / 095760, é mencionado TRAÇÃO DIANTEIRA, e nossa proposta apresentada trata se de um veículo tipo SPRINTER 415 FURGÃO / VAN PASSAGEIROS, onde atende perfeitamente a todas as exigências do edital, mas no quesito TRAÇÃO, nosso veículo é TRAÇÃO TRASEIRA.

Vimos demonstrar conforme dados abaixo que as duas trações em nada prejudicam a utilização dos veículos para que se destinam.

## Tração dianteira ou traseira? Quais as vantagens de cada uma?

Posted on 9 de novembro de 2015 by support15



Hoje encontramos veículos que vêm em três configurações para a tração: tração dianteira, tração traseira ou tração integral. Neste artigo, vamos concentrar apenas nas trações dianteira e traseira. A tração dianteira é onde o motor aciona apenas as rodas dianteiras. Tração traseira é quando o motor aciona apenas as rodas traseiras.



Mercedes-Benz



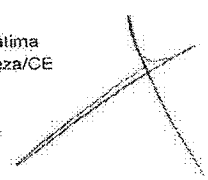
Ceará Diesel S.A.  
Concessionário de Veículos  
Comerciais Mercedes-Benz



**T**ração dianteira é usada a fim de proporcionar um chassi **mais compacto**. Muito pouco espaço é necessário, uma vez que o motor e as rodas são impulsionados pela parte dianteira do veículo. **Um túnel central ou um maior chassi não é necessário**, pois eles estariam numa configuração de tração traseira. O eixo do motor do veículo de tração traseira tem de chegar do motor para as rodas traseiras, causando a necessidade de um túnel ou chassi mais alto. A configuração de tração dianteira também **promove a boa tração das rodas com o chão**. Devido à sua **melhor tração e a melhor distribuição de peso**, veículos de tração dianteira são preferidos em relação a tração traseira quando necessários para conduzir na lama, neve ou piso molhado. No entanto, veículos de tração dianteira não são sempre tão rápidos para acelerar como os de tração traseira por causa da transferência de peso que ocorre durante a aceleração, fazendo com que as rodas da frente reduzam drasticamente a sua aderência, afetando negativamente o binário.

Além disso, veículos com tração dianteira possuem um motor transversal (de um lado para o outro), enquanto veículos de tração traseira tem um motor longitudinal (da frente para trás). Devido ao estilo do motor, a tração dianteira restringe efetivamente o tamanho do motor. É por isso que você vai ver carros de tração dianteira com motores de 4 ou 6 cilindros em linha. Motores mais longos, tais como V6 e grandes V8 são difíceis de encaixar no espaço disponível. É por isso que a maioria dos carros de luxo, bem como carros desportivos mais frequentemente tem uma configuração de tração traseira.

Ceará Diesel S.A.  
Av. Aguanambi, 2269 - Fátima  
CEP 60415.390 - Fortaleza/CE  
Tel: (85) 4012.6500  
Fax: (85)4012.6559  
[www.cearadiesel.com.br](http://www.cearadiesel.com.br)



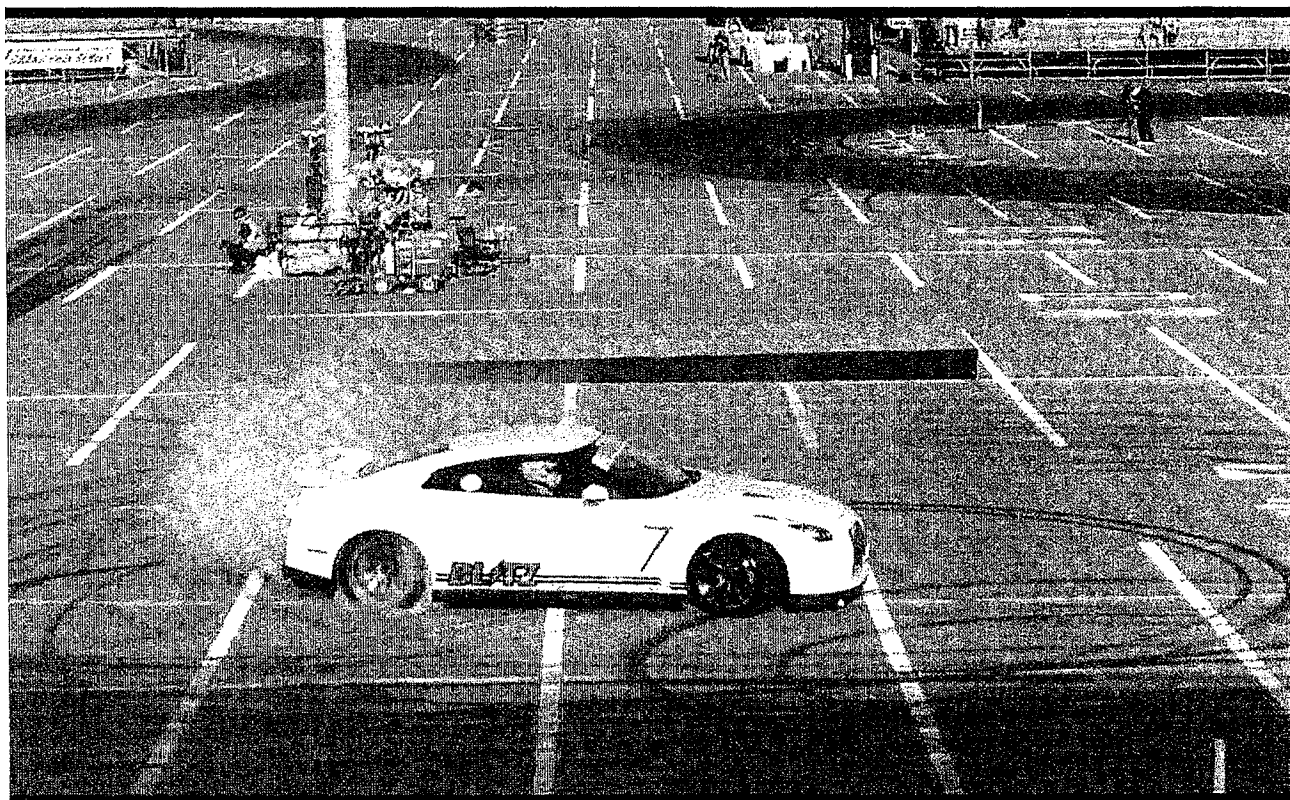


Mercedes-Benz



Ceará Diesel S.A.

Concessionário de Veículos  
Comerciais Mercedes-Benz



**Vantagens para uma configuração de tração dianteira incluem:**

- Mais espaço interior;
- Menor peso;
- Menor custo para fabricação;
- Eficiência de direção melhor;
- Centro de gravidade para a frente que melhora a tração;
- Manuseio previsível.

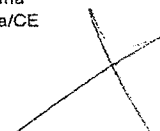
**Desvantagens de um veículo de tração dianteira são:**

- Binário mais pobre, permitindo que o veículo vire para esquerda ou direita quando eles são acelerados com alguma força;
- Falta de deslocamento de peso, que limita a aceleração do veículo;
- Tração reduzida quando o veículo está subindo uma ladeira em condições escorregadias;
- As juntas em anexo ao cubo da roda tendem a se desgastar mais rápido;
- Aumento da barcagem porque o motor transversal limita a rotação das rodas dianteiras;
- O tamanho do motor é restrito.

**Vantagens de um veículo de tração traseira incluem:**

- Distribuição de peso mais igualada;
- Transferência melhor do peso durante a aceleração;

Ceará Diesel S.A.  
Av. Aguanambi, 2269 - Fátima  
CEP 60415.390 - Fortaleza/CE  
Tel: (85) 4012.6500  
Fax: (85)4012.6559  
[www.cearadiesel.com.br](http://www.cearadiesel.com.br)





Mercedes-Benz



Ceará Diesel S.A.  
Concessionário de Veículos  
Comerciais Mercedes-Benz

- Melhor raio de direção;
- Melhor manipulação em piso seco;
- Melhor travagem;
- Melhor capacidade de reboque;
- Manutenção mais fácil;
- Pode caracterizar motores mais potentes.

**Desvantagens incluem:**

- Possibilidade de sobreviragem, quando o veículo estiver em alta velocidade;
- Mais pobre tração em neve, gelo e areia;
- Menos espaço interior;
- Aumento de peso;
- Maior custo do veículo;
- Distribuição de peso inapropriada quando o veículo está carregado;
- Um longo eixo de transmissão para alcançar as rodas traseiras.

Então, como pode ver, é importante considerar os seus hábitos de condução e as necessidades para determinar qual configuração ideal para si. A melhor forma de saber isso é conduzir os dois tipos diferentes de veículos por algum tempo e observar os seus costumes na condução de um veículo. O gosto pessoal, além de suas necessidades, também tem que ser levado em conta. Por isso, boa sorte em seus testes e faça bom proveito de sua escolha!

Sendo assim conforme demonstrado acima vimos esclarecer qualquer dúvida e desta forma aumentar o numero de empresas com condições de participar em IGUALDADE, sem ferir a lei das licitações Nº 8.666/93, assim como nenhum de seus princípios básicos.

**PRINCIPIO DA LEGALIDADE**

O princípio da legalidade determina que as atividades administrativas deverão se resumir aos limites fixados pelas leis. Hely Lopes Meirelles define este princípio da seguinte maneira:

A legalidade, como princípio da Administração (CF, art. 37, caput), significa que o administrador público está, em toda a sua atividade funcional, sujeito aos mandamentos da lei e às exigências do bem comum, e deles não se pode afastar ou desviar, sob pena de praticar ato inválido e expor-se a responsabilidade disciplinar, civil, e criminal, conforme o caso. [1]

Nas relações entre particulares sabemos que o princípio aplicado é o da autonomia da vontade, pelo qual as partes ficam livres para fazer tudo o que não for contrário à lei. Já nas relações em que participa o Poder Público, conforme afirma Maria Sylvania Zanella Di Pietro: "a Administração Pública só pode fazer o que a lei permite." [2]

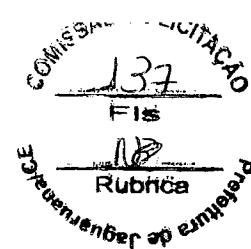
Ceará Diesel S.A.  
Av. Aguanambi, 2269 - Fátima  
CEP 60415-390 - Fortaleza/CE  
Tel: (85) 4012.6500  
Fax: (85) 4012.6559  
www.cearadiesel.com.br



Mercedes-Benz

Ceará Diesel S.A.

Concessionário de Veículos  
Comerciais Mercedes-Benz



No mesmo sentido, Hely Lopes Meirelles destaca:

Na Administração Pública não há liberdade nem vontade pessoal. Enquanto na administração particular é lícito fazer tudo que a lei não proíbe, na Administração Pública só é permitido fazer o que a Lei autoriza. A lei para o particular significa “pode fazer assim”; para o administrador público significa “deve fazer assim.” [3]

Celso Antônio Bandeira de Mello[4] afirma que o princípio da legalidade está demonstrado de forma clara no art. 4º da Lei de Licitações, que dispõe o seguinte:

Art. 4º - Todos quantos participem da licitação promovida pelos órgãos ou entidades a que se refere o art. 1º têm o direito público subjetivo à fiel observância do pertinente procedimento estabelecido nesta Lei, podendo qualquer cidadão acompanhar o seu desenvolvimento, desde que não interfira de modo a perturbar ou impedir a realização dos trabalhos.

Desta forma, Lúcia Valle observa quanto a este princípio que deve ser interpretado mais extensivamente, porém com certa cautela, concluindo que:

Há de se entender como regime de estrita legalidade não apenas a proibição da prática de atos vedados pela lei, mas, sobretudo, a prática, tão-somente, dos expressamente por ela permitidos. Toda via, aceitamos como já afirmamos anteriormente, a integração no Direito Administrativo, desde que cintada de cautelas.[5]

Podemos concluir que o princípio da legalidade, sob a ótica da Administração Pública, deve significar sempre fazer apenas o que está previsto em lei, não podendo agir na omissão dela.

## PRINCIPIO DA IMPESSOALIDADE

Hely Lopes Meirelles conceitua o princípio da impessoalidade da seguinte forma:

O princípio da impessoalidade, referido na Constituição de 1988 (art., 37, caput), nada mais é que o clássico princípio da finalidade, o qual impõe ao administrador público que só pratique o ato para o seu fim legal. E o fim legal é unicamente aquele que a norma de direito indica expressa ou virtualmente como objetivo do ato, de forma impessoal. [...] Esse princípio também deve ser entendido para excluir a promoção pessoal de autoridades ou servidores públicos sobre suas realizações administrativas (CF, art. 37, § 1º).[6]



Mercedes-Benz



Ceará Diesel S.A.

Concessionário de Veículos  
Comerciais Mercedes-Benz

Quanto a esta questão, Hely Lopes Meirelles observa que os atos praticados pela Administração Pública devem ter por objetivo alcançar o interesse público, respeitando sempre o princípio da impessoalidade, também conhecido como princípio da finalidade, complementando o autor que:

Desde que o princípio da finalidade exige que o ato seja praticado sempre com finalidade pública, o administrador fica impedido de buscar outro objetivo ou de praticá-lo no interesse próprio ou de terceiros. Pode entretanto, o interesse público coincidir com o de particulares, como ocorre normalmente nos atos administrativos negociais e nos contratos públicos, casos em que é lícito conjugar a pretensão do particular com o interesse coletivo.[7]

Deve-se compatibilizar o interesse coletivo e o interesse privado, por exemplo, nos casos de certame licitatório, buscando-se um procedimento justo visando o bem comum, lembrando que em caso de divergência prevalecerá a supremacia do interesse público. Conforme pode-se observar no disposto no artigo 2º, parágrafo único, incisos, II e III da Lei Federal nº 9.784/1999.

Desta forma, Antônio Cecílio Moreira Pires, conclui quanto ao princípio da impessoalidade que:

Se a Administração Pública, em razão da isonomia, está obrigada a tratar todos no mesmo pé de igualdade, temos que o princípio da impessoalidade vem, em última análise, a concretizar a imposição constitucional trazida no conteúdo da isonomia. Isso porque, pelo princípio da impessoalidade, a Administração está obrigada a pautar seus atos única e exclusivamente com vistas ao cumprimento do interesse público, sendo vedado, portanto, o estabelecimento de cláusulas ou condições que imponham privilégios ou prejuízos a quem quer que seja, de modo a permitir que todos sejam tratados de forma igualitária.[8]

## PRINCIPIO DA MORALIDADE

Diferentemente do princípio da legalidade, a moralidade administrativa está pautada em padrões éticos, exigindo por parte do administrador um comportamento honesto e consequentemente dentro da lei.

Celso Antônio Bandeira de Mello define da seguinte forma:

Ceará Diesel S.A.  
Av. Aguanambi, 2269 - Fátima  
CEP 60415.390 -- Fortaleza/CE  
Tel: (85) 4012.6500  
Fax: (85)4012.6559  
www.cearadiesel.com.br



Mercedes-Benz -- Marca do Grupo Daimler, Stuttgart, Alemanha





Mercedes-Benz



Ceará Diesel S.A.  
Concessionário de Veículos  
Comerciais Mercedes-Benz

O princípio da moralidade significa que o procedimento licitatório terá de se desenrolar na conformidade de padrões éticos presáveis, o que impõe, para a Administração e licitantes, um comportamento escorreito, liso, honesto, de parte a parte. [9]

Deste modo, durante o procedimento licitatório, o princípio da moralidade está inserido, pois dentre os objetivos deste procedimento, estão determinados critérios e regras para realização do certame, de modo a evitar que o administrador público se aproprie de forma indevida de bens da Administração para favorecer a si ou a terceiros. O Ato administrativo que não for pautado pela moralidade será tido como ilegítimo. Nesse sentido, Hely Lopes Meirelles destaca:

O certo é que a moralidade do ato administrativo juntamente com a sua legalidade e finalidade, além da sua adequação aos demais princípios, constituem pressupostos de validade sem os quais toda atividade pública será ilegítima. [10]

#### PRINCIPIO DA IGUALDADE

O princípio da igualdade visa além da escolha da melhor proposta, assegurar aos interessados em contratar com a Administração Pública IGUALDADE DE DIREITOS, proibindo a concessão de preferências e privilégios a determinados licitantes, conforme exposto por Di Pietro no seguinte trecho:

O princípio da igualdade constitui um dos alicerces da licitação, na medida em que está visa, não apenas permitir à Administração a escolha da melhor proposta, como também assegurar igualdade de direitos a todos os interessados em contratar. Esse princípio que hoje está expresso no artigo 37, XXI, da Constituição, veda o estabelecimento de condições que implique preferência em favor de determinados licitantes em detrimento dos demais. [11]

Ainda no que tange o princípio da igualdade, Antônio Cecílio Moreira Pires, destaca que: “[...] não configura inobservância à isonomia o estabelecimento de requisitos mínimos para a participação do interessado no certame, desde que estritamente necessários e observadas a razoabilidade e a proporcionalidade.” [12]



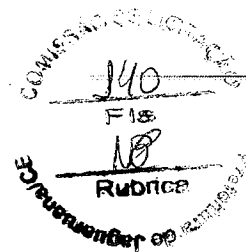
Mercedes-Benz – Marca do Grupo Daimler. Stuttgart, Alemanha

Ceará Diesel S.A.  
Av. Aguanambi, 2269 - Fátima  
CEP 60415.390 – Fortaleza/CE  
Tel: (85) 4012.6500  
Fax: (85)4012.6559  
www.cearadiesel.com.br





Mercedes-Benz



Ceará Diesel S.A.

Concessionário de Veículos  
Comerciais Mercedes-Benz

Sendo assim não vemos porque não dar andamento ao processo licitatório visto que as duas versões atendem perfeitamente para a utilização dos veículos, e o município será o grande contemplado em possuir duas marcas que atendem as suas necessidades, além de aumentar a COMPETITIVIDADE no certame, com produtos de qualidade.

Desta forma cremos ter ESCLARECIDO qualquer dúvida referente a nossa participação ao certame licitatório.

Francisco Valfran Gomes da Silva

Consultor Corporativo



Mercedes-Benz - Marca do Grupo Daimler, Stuttgart, Alemanha

Ceará Diesel S.A.  
Av. Aguanambi, 2269 - Pátima  
CEP 60415-390 - Fortaleza/CE  
Tel: (85) 4012.6500  
Fax: (85)4012.6559  
[www.cearadiesel.com.br](http://www.cearadiesel.com.br)