

1 PLANTA BAIXA - GINÁSIO / VESTIÁRIOS
ESC. 1/100

Eng. Civil - Vânia Alves Feijó
CRE-14.067-1-0
RNP: 060-03088-8

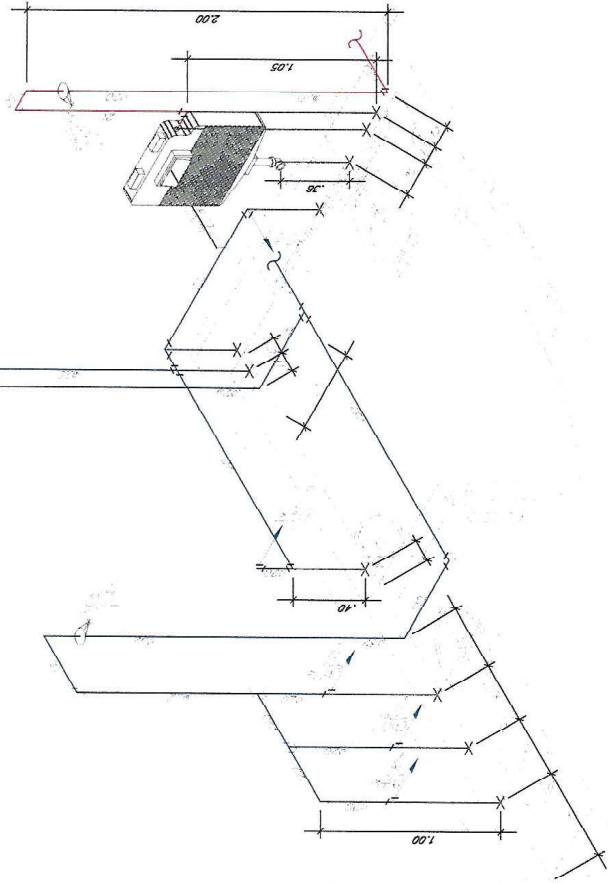
LEGENDA:	
	- TUBULAÇÃO DE ÁGUA FRIA - PVC - PELO PISO
	- TUBULAÇÃO DE ÁGUA FRIA - PVC - PELA PAREDE E ENTRE FORRO
	- TUBULAÇÃO DE ÁGUA DE REUSO - PVC - PELO PISO
	- TUBULAÇÃO DE ÁGUA DE REUSO - PVC - PELA PAREDE E ENTRE FORRO
	- COLUNA DE ÁGUA FRIA POTÁVEL
	- COLUNA DE ÁGUA DE REUSO DAS ÁGUAS PLUVIAIS
	- TORNEIRA DE JARDIM
	- PRIMADA DE INSTALAÇÕES
	RESERVAÇÃO DA COLUNA DESCRIÇÃO DA TUBULAÇÃO DIÂMETRO

PROJETO: CENTRO POLIESPORTIVO LUIZ EUDIBERTO DE CARVALHO
RESPONSÁVEL TÉCNICO: CARLOS ALEX PEREIRA MORAIS CREA: 406240

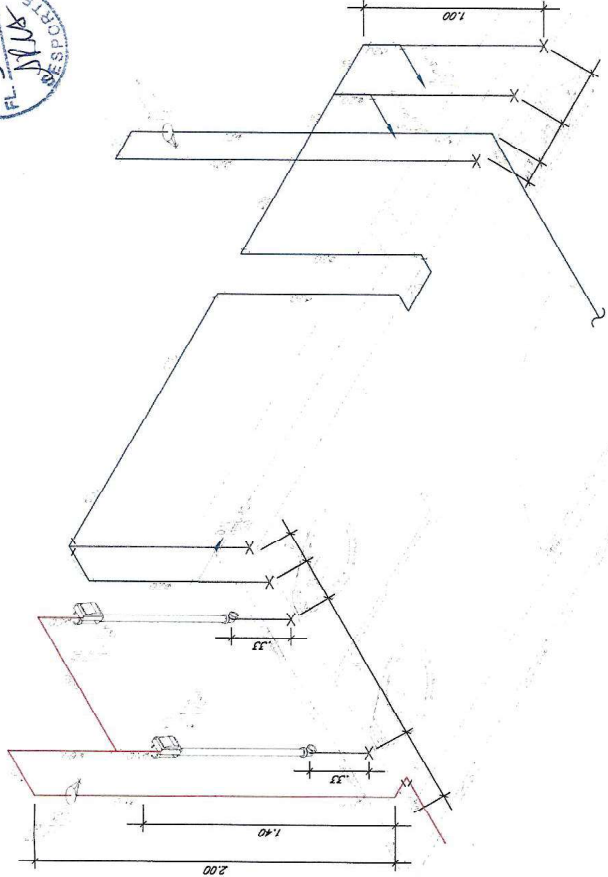
ASSUNTO: PLANTA BAIXA - HIDRÁULICA / VESTIÁRIO
LOCALIZAÇÃO: SEDE / JAGUARUANA - CENTRO
DATA: ABR/2014

PREFEITURA MUNICIPAL DE JAGUARUANA - CE
Rua: Adolpho Francisco de Brito, 604 - Centro, Cx. 60.833-603
CEP: 07.615-750 CUI-077 Fone: (084) 318 1138

DESENHISTA: MARCO VIANA
DESENHADO POR: H.D. VEST. - 01
ESCALA: 1/100



2 ISOMÉTRICO 1
ESC. 1/30



3 ISOMÉTRICO 2
ESC. 1/30

Enq. Civil: Marcelo Alves Feijó
CREA-CE 31-11-10
RNP: 06040388-8

LEGENDA:	- TUBULAÇÃO DE ÁGUA FRIA - PVC - PÉLO PISO
	- TUBULAÇÃO DE ÁGUA FRIA - PVC - PELA PAREDE E ENTRE FORRO
	- TUBULAÇÃO DE ÁGUA DE REJUDO - PVC - PÉLO PISO
	- TUBULAÇÃO DE ÁGUA DE REJUDO - PVC - PELA PAREDE E ENTRE FORRO
	- COLUNA DE ÁGUA FRIA P/CAVEL
	- COLUNA DE ÁGUA DE REJUDO DAS ÁGUAS PLUVIAIS
	- TORNEIRA DE JARDIM
	- PRUMADA DE INSTALAÇÕES
	AR
SIMBOLOGIA	
RG - REGISTRO DE OBRAS DE REJUDO	D.H. - PONTO PARA DICA DE REJUDO
RC - REGISTRO DE OBRAS COM CANOPLA	FL.G. - PONTÃO PARA DICA DE REJUDO
RP - REGISTRO DE PRESSÃO	PA - PONTO PARA REJUDO
VD - VALVULA DE DESCARGA	VFA - VALVULA DE FECHAMENTO AUTOMÁTICO
LV - PONTO PARA LAVATÓRIO	C.D.E. - CAIXA DE DESCARGA ENRUINDA
F. - PONTO PARA FILTRO	

PROJETO: CENTRO POLIESPORTIVO LUIZ EUDIBERTO DE CARVALHO

R. RESPONSÁVEL TÉCNICO: CARLOS ALEX PEREIRA MORAIS CREA: 40824D

ASSUNTO: ISOMÉTRICOS - HIDRÁULICA / VESTIÁRIO

LOCALIZAÇÃO: SEDE / JAGUARUANA - CENTRO

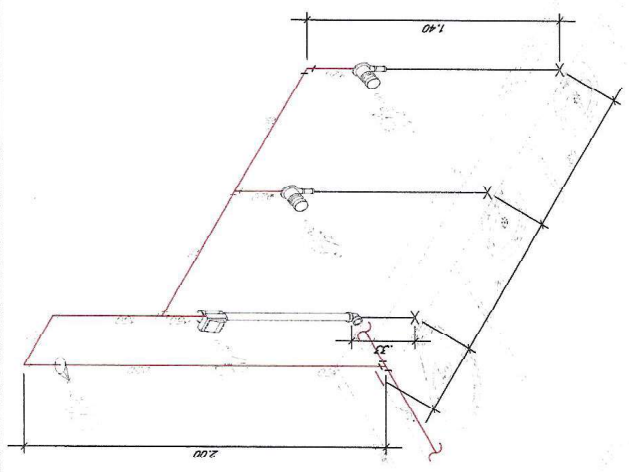
DATA: ABR/2014

PREFEITURA MUNICIPAL DE JAGUARUANA - CE
Rua: Adolfo Francisco da Rocha, 104 - J. Centro, Cep: 67.833-100
CNPJ: 07.615.752/0001-77 Fone: (98) 3418.1288

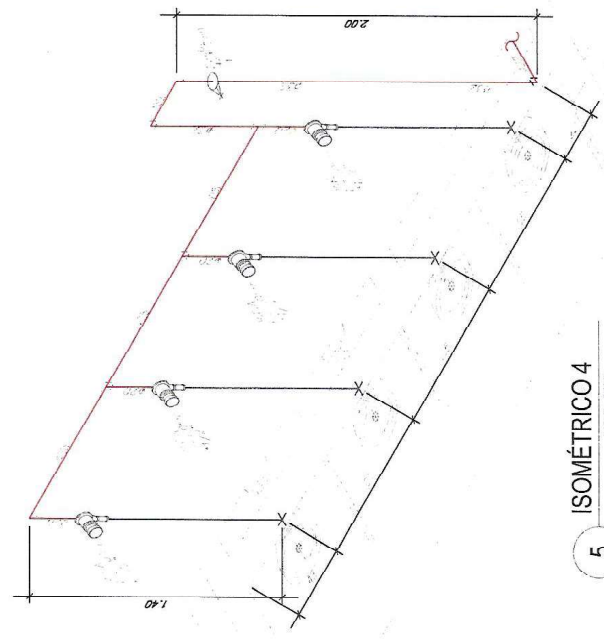
DESENHISTA: ESCALA: 1/30

MARCO WAJA

DESENHO Nº: HID. VEST. - 02



ISOMÉTRICO 3
ESC. 1/30



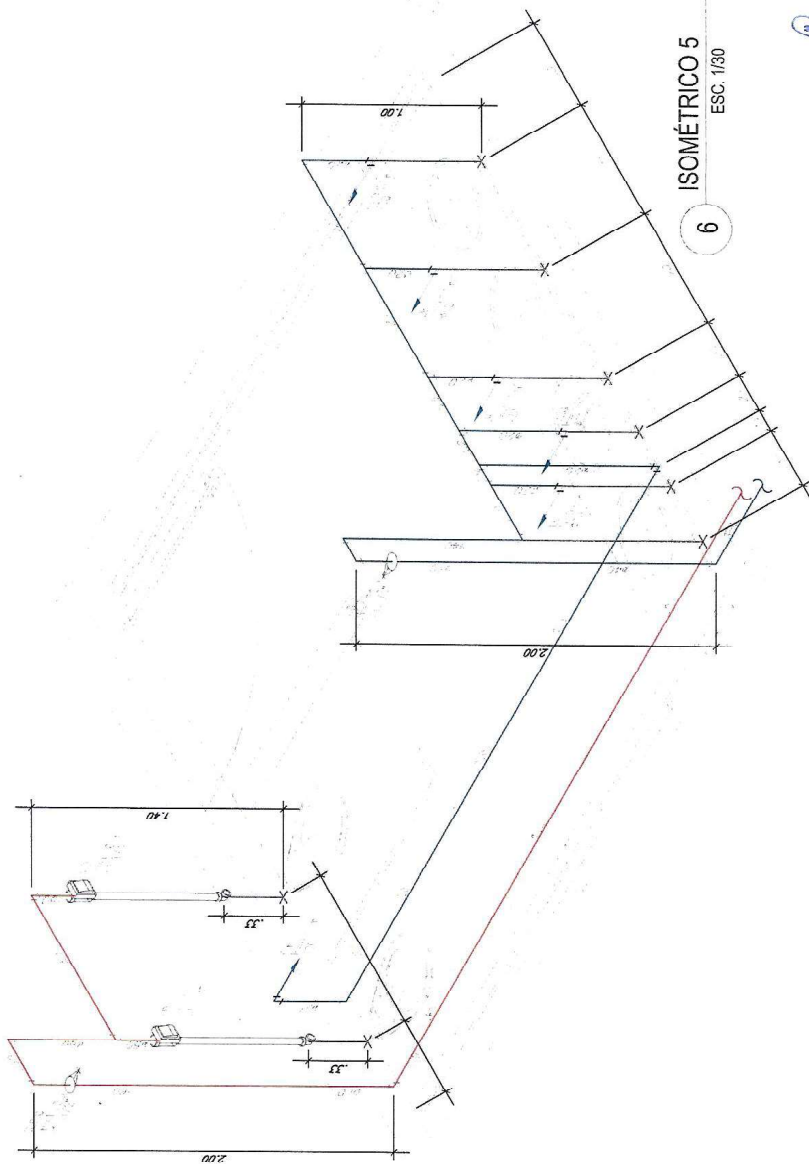
ISOMÉTRICO 4
ESC. 1/30

LEGENDA:	
	TUBULAÇÃO DE ÁGUA FRIA - PVC - PELO FISO
	TUBULAÇÃO DE ÁGUA FRIA - PVC - PELA PAREDE E ENTRE TORRÕES
	TUBULAÇÃO DE ÁGUA DE REJUSO - PVC - PELO FISO
	TUBULAÇÃO DE ÁGUA DE REJUSO - PVC - PELA PAREDE E ENTRE TORRÕES
	COLUNA DE ÁGUA FRIA PROT.ÁVE.
	COLUNA DE ÁGUA DE REJUSO DAS ÁGUAS PLUVIAIS
	TORNEIRA DE JARDIM
	FRUMADA DE INSTALAÇÕES
	CONTADOR

SIMBOLOGIA:	
	RG - REGISTRO DE GAVETA BRUTO
	RG.C - REGISTRO DE GAVETA COM CANOPLA
	RP - REGISTRO DE PRESSÃO
	RM - REGISTRO DE MEDIÇÃO
	VA - VÁLVULA DE FECHAMENTO AUTOMÁTICO
	LV - PONTO PARA LAVANDERO
	F - PONTO PARA FILTRO

Eng. Civil - Mônica Alves Felpe
CREA-CE 20.3.1-10
RNP: 000.493.886-8

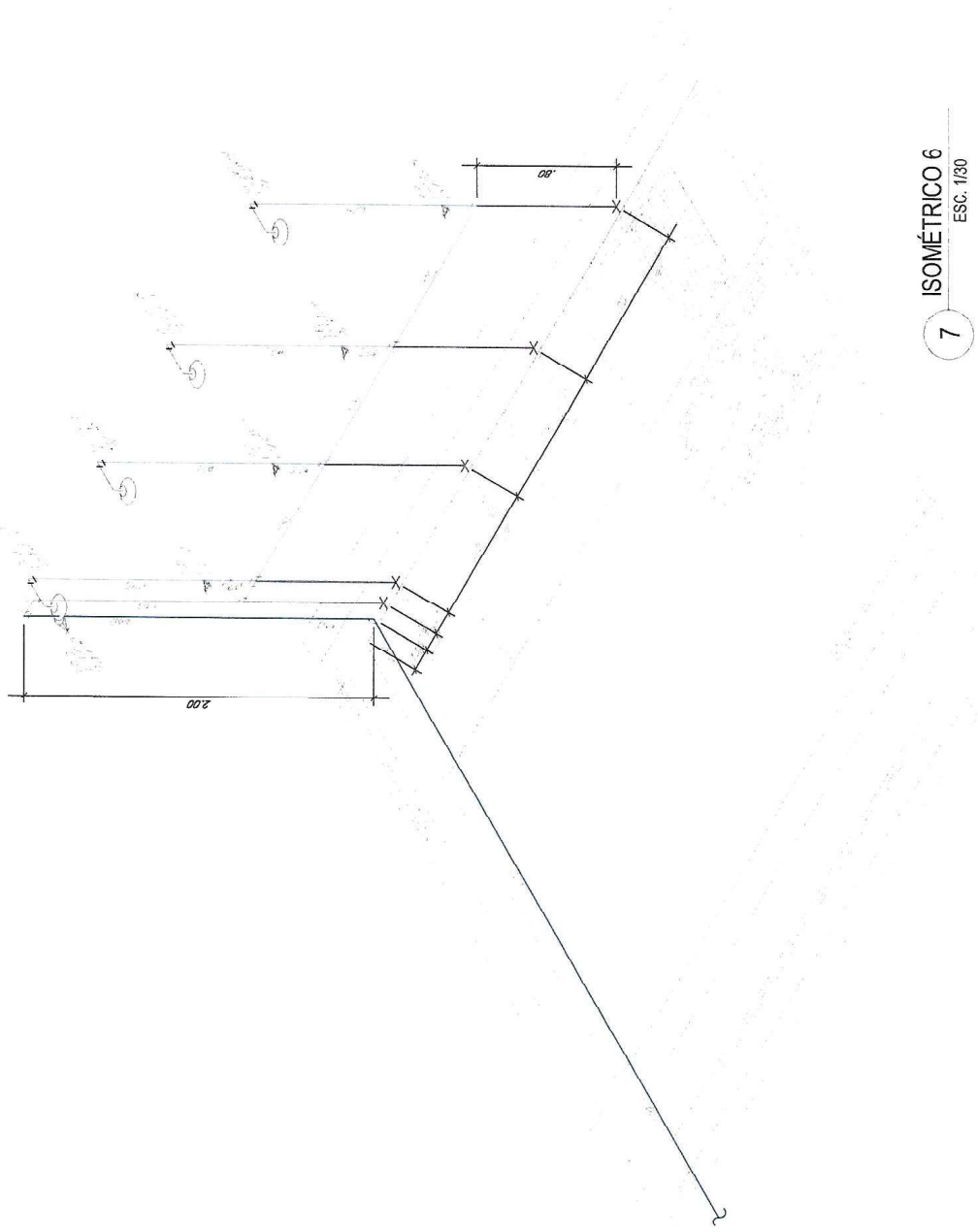
PROJETO:	CENTRO POLIESPORTIVO LUIZ EUDIBERTO DE CARVALHO	ASSUNTO:	ISOMÉTRICOS - HIDRÁULICA / VESTIÁRIO	DESENHISTA:	MARCIO VIANA	ESCALA:	1/30
RESPONSÁVEL TÉCNICO:	CARLOS ALEX PEREIRA MORAIS CREA: 40824D	LOCALIZAÇÃO:	SEDE / JAGUARUANA - CENTRO	DESENHO N.º:		HID. VEST. -	03
PREFEITURA MUNICIPAL DE JAGUARUANA - CE Praça Adão Francisco da Rocha MCA - Centro, Cep. 62.823-000 CEP: 07.815.759/2011-77 Fone: (080) 3418.1788				JAGUARUANA PREFEITURA MUNICIPAL DE JAGUARUANA			



LEGENDA:	
	- TUBULAÇÃO DE ÁGUA FRIA - PVC - PELO PISO
	- TUBULAÇÃO DE ÁGUA FRIA - PVC - PELA PAREDE E ENTRE TORRÃO
	- TUBULAÇÃO DE ÁGUA DE REUZO - PVC - PELO PISO
	- TUBULAÇÃO DE ÁGUA DE REUZO - PVC - PELA PAREDE E ENTRE TORRÃO
	- COLUNA DE ÁGUA FRIA POTÁVEL
	- COLUNA DE ÁGUA DE REUZO DAS ÁGUAS PLUVIAS
	- TORNEIRA DE JARDIM
	- FROMEIA DE INSTALAÇÕES
SÍMBOLOS:	
	RH - REGISTRO DE CANETA BRUNO
	RG - REGISTRO DE CANETA COM CAQUIRA
	RP - REGISTRO DE PRESSÃO
	VB - VALVULA DE DESCARGA
	LV - PONTO PARA LAVATÓRIO
	F - PONTO PARA FILTRO
	DI - PONTO PARA DUCHA HIGIÊNICA
	DLG - PONTO PARA DUCHA DE GERAL
	PA - PONTO PARA AQUECIMENTO
	VFA - VALVULA DE FECHAMENTO AUTOMÁTICO
	C.D.E - CANVA DE DESCARGA EMBUTIDA

PROJETO:	CENTRO POLIESPORTIVO LUIZ EUDIBERTO DE CARVALHO	ASSUNTO:	ISOMÉTRICOS - HIDRÁULICA / VESTIÁRIO	PREFEITURA MUNICIPAL DE JAGUARUANA - CE	DESENHISTA:	ESCALA:	
RESPONSÁVEL TÉCNICO:	CARLOS ALEX FERREIRA MORAIS - CREA: 40804-D	LOCALIZAÇÃO:	SEDE / JAGUARUANA - CENTRO	DATA:	ABR/2014	MARGEM VAMA	1/30
						DESENHO Nº:	HID.VEST. - 04

Proj. - Selo Profissional de Nº 401 - Centro, Tab. 02-03-C-01
C.R. Nº: 07945/052/001-77 Fone: (88) 319 1.558
RNP: 060493888-8



7
ISOMÉTRICO 6
ESC. 1/30

Eng. Civil - **Maísa Alves Feijó**
 CREA-CE 38444-1-0
 RNP: 060493888-8

LEGENDA:	
	TUBULAÇÃO DE ÁGUA FRIA - PVC - PELO FISO
	TUBULAÇÃO DE ÁGUA FRIA - PVC - PELA PAREDE E ENTRE FORRO
	TUBULAÇÃO DE ÁGUA DE REUZO - PVC - PELO FISO
	TUBULAÇÃO DE ÁGUA DE REUZO - PVC - PELA PAREDE E ENTRE FORRO
	COLUNA DE ÁGUA FRIA POTÁVEL
	COLUNA DE ÁGUA DE REUZO DAS ÁGUAS PLUVIAS
	TORNEIRA DE JARDIM
	FRUMADA DE INSTALAÇÕES

SIMBOLOGIA:	
	REG - REGISTRO DE CAIXA BRUTO
	REG - REGISTRO DE CAIXA COM CADELOTA
	REG - REGISTRO DE PRESSÃO
	V.D. - VALVULA DE ESCARABA
	LV - PONTO PARA LAVATORIO
	F. - PONTO PARA FILTRO

	D.H. - PONTO PARA DUCHA HIGIENICA
	T.L.J. - TORNEIRA DE LAVARÃO EM GERAL
	P.A. - PONTO DE ÁGUA
	V.F.A. - VALVULA DE FERMAMENTO AUTOMÁTICO
	C.B.E. - CAIXA DE DESCARGA ENBUIDA

PROJETO: CENTRO POLIESPORTIVO LUIZ EUDIBERTO DE CARVALHO

RESPONSÁVEL TÉCNICO: CARLOS ALVES PEREIRA MCMMS CREA: 40824D

ASSUNTO: ISOMÉTRICOS - HIDRÁULICA / VESTIÁRIO

LOCALIZAÇÃO: SEDE / JAGUARUANA CENTRO

DATA: ABR/2014

PREFEITURA MUNICIPAL DE JAGUARUANA - CE

Projeto Técnico nº 001/2014 - Centro, Cóp. 62.813,00

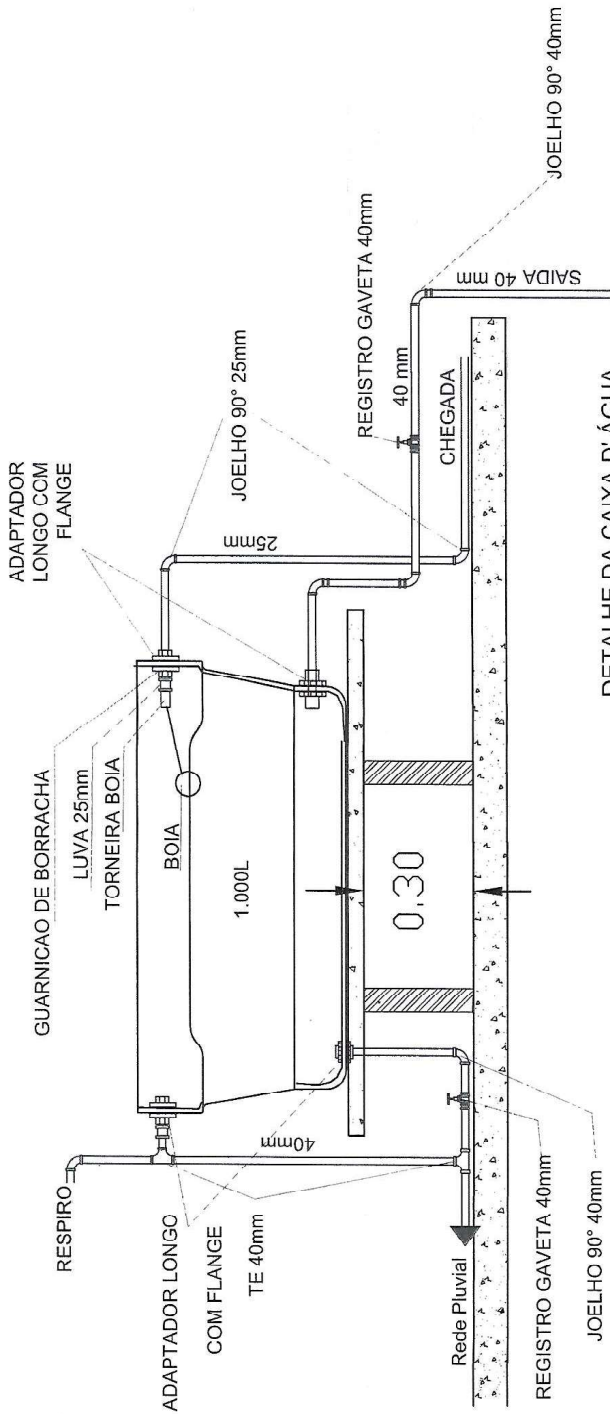
Desenho nº 001/2014 - Fone: (088) 3418.1238

DESENHISTA: ESCALA: 1/30

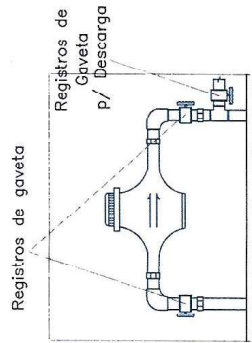
MARCO VIANA

DESENHO Nº 001

HID. VEST. - 05

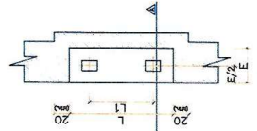


DETALHE DA CAIXA D'ÁGUA
sem escala

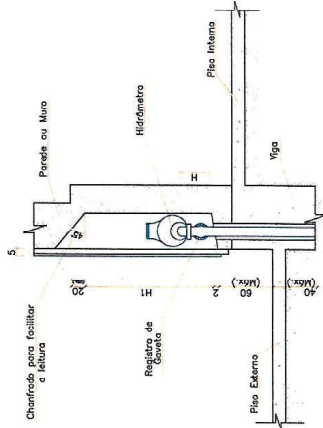


VIGA - DETALHE DO ESPESSEAMENTO

DETALHE DO HIDRÔMETRO GERAL
sem escala



PLANTA BAIXA



SEÇÃO TRANSVERSAL A-A

DIÂMETRO DO TUBO (cm)	H	HI	L	LI	E	A	B
1/2"	15	50	45	26	30	05	10
3/4"	16	50	45	31	30	06	15
1"	15	50	40	41	30	07	15
1.1/2"	15	55	70	48	35	08	15
2"	30	100	70	41	45	09	20
3"	30	100	70	47	45	12	25

PROJETO: CENTRO POLIESPORTIVO
LUIZ EUDIBERTO DE CARVALHO

RESPONSÁVEL TÉCNICO:
CARLOS ALEX PEREIRA MORAIS CREA: 40821/D

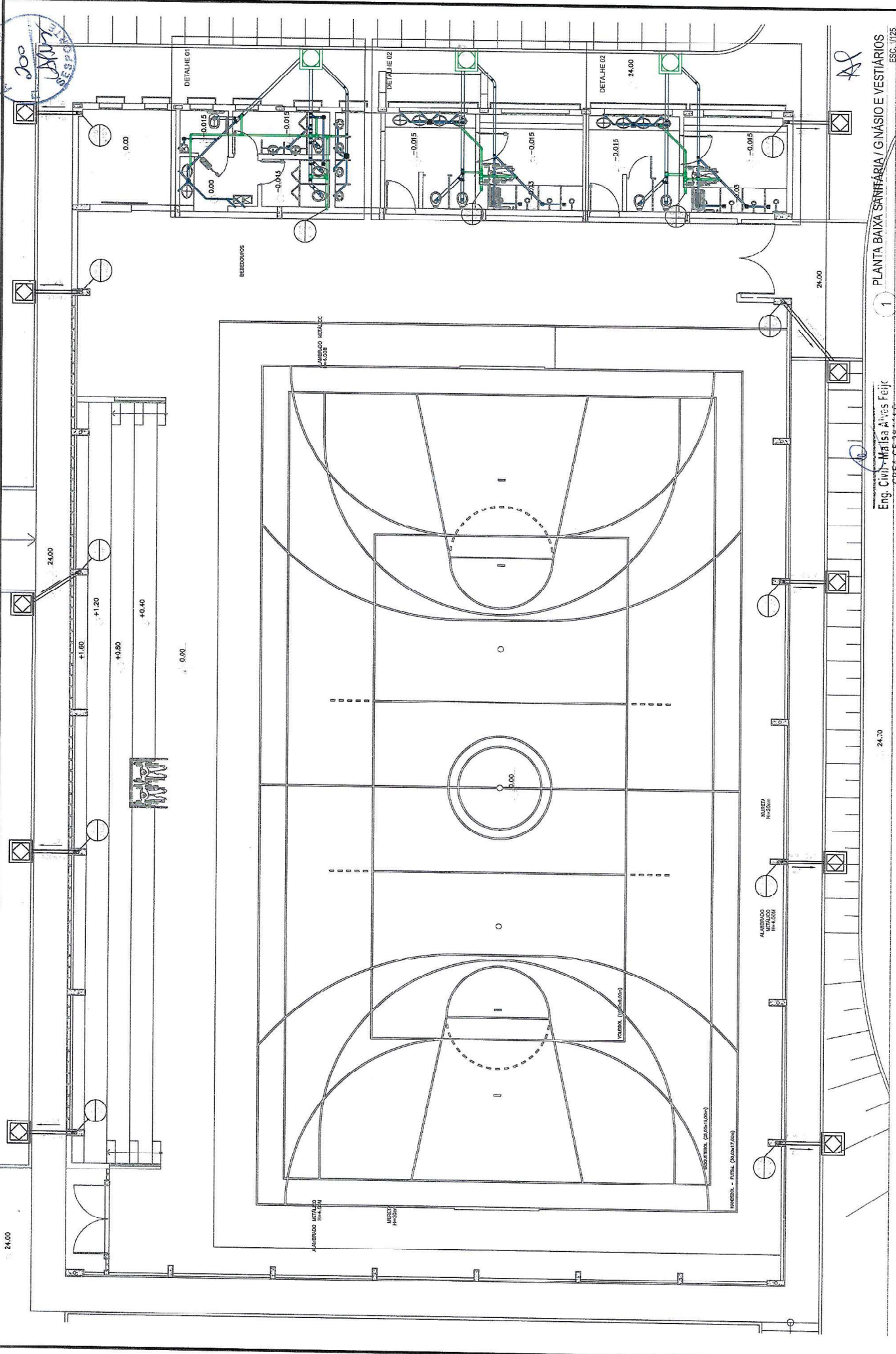
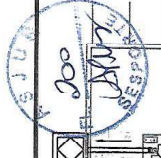
ASSUNTO: DET. CAIXA D'ÁGUA E HIDRÔMETRO GERAL
LOCALIZAÇÃO: SEDE / JAGUARUANA CENTRO
DATA: ABR/2014



PREFEITURA MUNICIPAL DE JAGUARUANA - CE
Rua Adolfo Francisco da Rocha 807 - Centro, Cep. 61.913-000
CNPJ: 07.615.700/0001-77 - Fone: (85) 34.8.1788

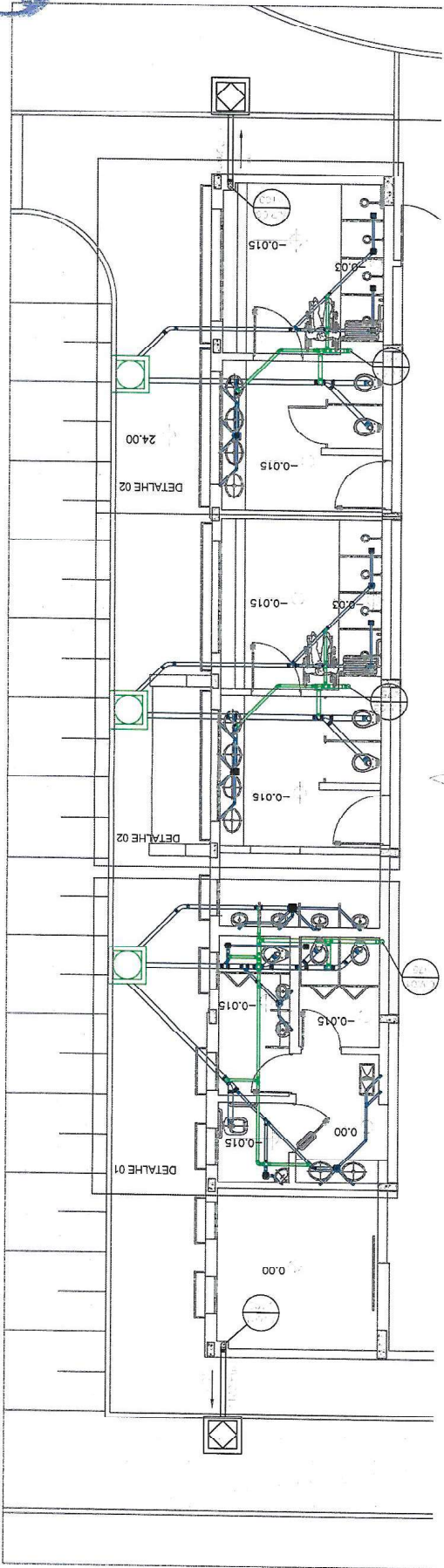
DESENHISTA: ESCALA: S/E
MATEO VIANA
DESFHO Nº:
HID.VEST.: 06

Eng. Civil: Valéria Alves Fojão
CREA: CE-35.444-1-0
RNP: 000493888-8



1 PLANTA BAIXA SANITÁRIA / GINÁSIO E VESTIÁRIOS
 ESC.: 1/25
 Eng. Civil - Márcia Alves Feijó
 CREA-CE 38525-7/0
 RNP: 060493388-8

PROJETO:	CENTRO POLIESPORTIVO LUIZ EUDIBERTO DE CARVALHO	ASSUNTO:	PLANTA BAIXA SANITÁRIA / GINÁSIO E VESTIÁRIOS	DATA:	ABR / 2014
RESPONSÁVEL TÉCNICO:	CARLOS ALEXY PEREIRA MORAIS - CREA: 40824/D	LOCALIZAÇÃO:	SEDE / JAGUARUANA	DATA:	ABR / 2014
DESENHISTA:	MARCIA AVANHA	PROJETADEIRA:	PREFEITURA MUNICIPAL DE JAGUARUANA - CE	LOCALIZAÇÃO:	JAGUARUANA - PIAUI
DESENHO Nº:	HID. SAN. - 01	PROJETADEIRA:	Eng. Civil - Márcia Alves Feijó	LOCALIZAÇÃO:	JAGUARUANA - PIAUI
ESCALA:	1/25	PROJETADEIRA:	Eng. Civil - Márcia Alves Feijó	LOCALIZAÇÃO:	JAGUARUANA - PIAUI
DESENHO Nº:	HID. SAN. - 01	PROJETADEIRA:	Eng. Civil - Márcia Alves Feijó	LOCALIZAÇÃO:	JAGUARUANA - PIAUI



2 PLANTA BAIXA SANITÁRIA / VESTIÁRIOS
ESC. 1/100

Eng. Civil - Malisa Alves Feijo
CREA-CE 36444-0
RNP: 060493383-8

LEGENDA:

	ÁGUA FRIA
	ÁGUA QUENTE
	DESAIGUALDADE
	LUCRO
	ESGOTO
	VENTILAÇÃO
	ÁGUA POTÁVEL
	DESAIGUALDADE
	DESAIGUALDADE
	DESAIGUALDADE

DECLIVIDADES MÍNIMAS NOS RAMAIS DE ESGOTO:

A) 2% PARA TUBULAÇÕES COM DIÂMETRO NOMINAL IGUAL OU INFERIOR A 75;
B) 1% PARA TUBULAÇÕES COM DIÂMETRO NOMINAL IGUAL OU SUPERIOR A 100.

PROJETO: CENTRO POLIESPORTIVO LUIZ EUDIBERTO DE CARVALHO

RESPONSÁVEL TÉCNICO: CARLOS ALEX PEREIRA VORAIS CREA: 10824/D

ASSUNTO: PLANTA BAIXA SANITÁRIA/GINÁSIO E VESTIÁRIOS

LOCALIZAÇÃO: SEDE / JAGUARUANA

DATA: ABR/2014

DESENHISTA: VARGIO VIANA

ESCALA: 1/100

DESTINO Nº: HID.SAN. - 02

PREFEITURA MUNICIPAL DE JAGUARUANA - CE
Praça João Francisco da Paiva, 904 - Centro, Cep: 62.873-420
Fone: (88) 3316 1238 Fax: (88) 3316 1237

PREFEITURA DE JAGUARUANA
LUA LAYAN SOUSA

AX

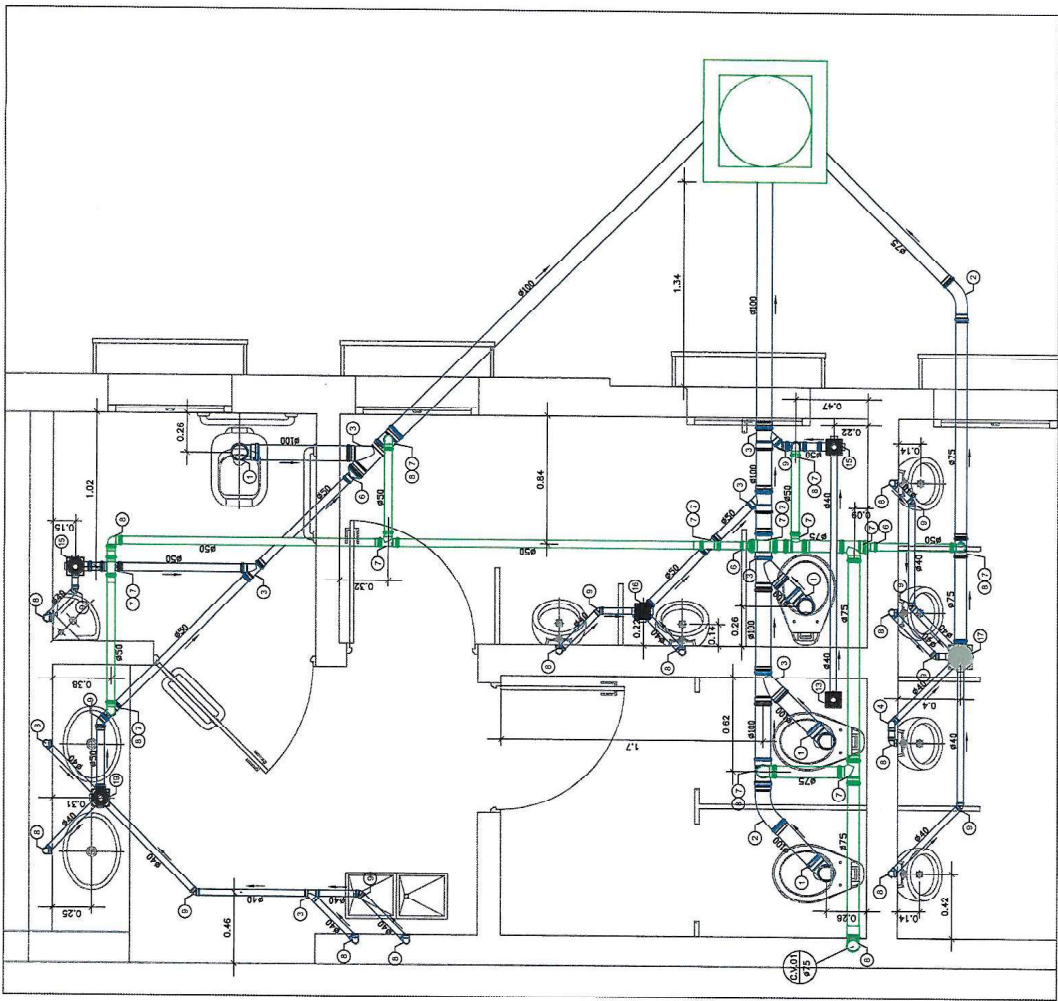


LEGENDA:	
1	CURVA 87°30' P/PE DE COLUNA
2	CURVA 45° LONGA
3	JUNÇÃO SIMPLES
4	CURVA 90° CURTA
5	CURVA VAR 0°-45°
6	BUCHA DE REDUÇÃO
7	TE
8	JOELHO 90°
9	JOELHO 45°
10	JUNÇÃO INVERTIDA
11	JUNÇÃO DUPLA
12	PLUG
13	RALO
14	CAIXA SFONADA COM GRELHA (150X150X50)
15	CAIXA SFONADA COM GRELHA (100X100X50)
16	CAIXA SFONADA COM TAMPA CEGA (100X100X50)
17	CAIXA SFONADA COM TAMPA CEGA (150X150X50)
18	CAIXA SFONADA COM ANTESPUMA (100X150X50)
19	CAIXA SFONADA GIRAFÁCIL (100X140X50)
20	CURVA 90° LONGA
21	CAIXA SFONADA GIRAFÁCIL (150X170X75)
22	TUBO DE QUIDA
23	TUBO DE GORDURA
24	COLUNA DE VENTILAÇÃO
25	COLUNA DE ÁGUA PLUVIAL
26	COLUNA DE DRENAGEM CLIMATIZAÇÃO
27	TUBULAÇÃO DE ESGOTO EM PVC SÉRIE NORMAL
28	TUBULAÇÃO DE ESGOTO EM PVC SÉRIE NORMAL - VENTILAÇÃO
29	TUBULAÇÃO DE ÁGUA PLUVIAL EM PVC SÉRIE NORMAL

DECLIVIDADES MÍNIMAS DOS RAMOS DE SEROTO:

A) 2% PARA TUBULAÇÕES COM DIÂMETRO NOMINAL IGUAL OU INFERIOR A 75;

B) 1% PARA TUBULAÇÕES COM DIÂMETRO NOMINAL IGUAL OU SUPERIOR A 100.



DETALHE 1

3 ESC. 1/35

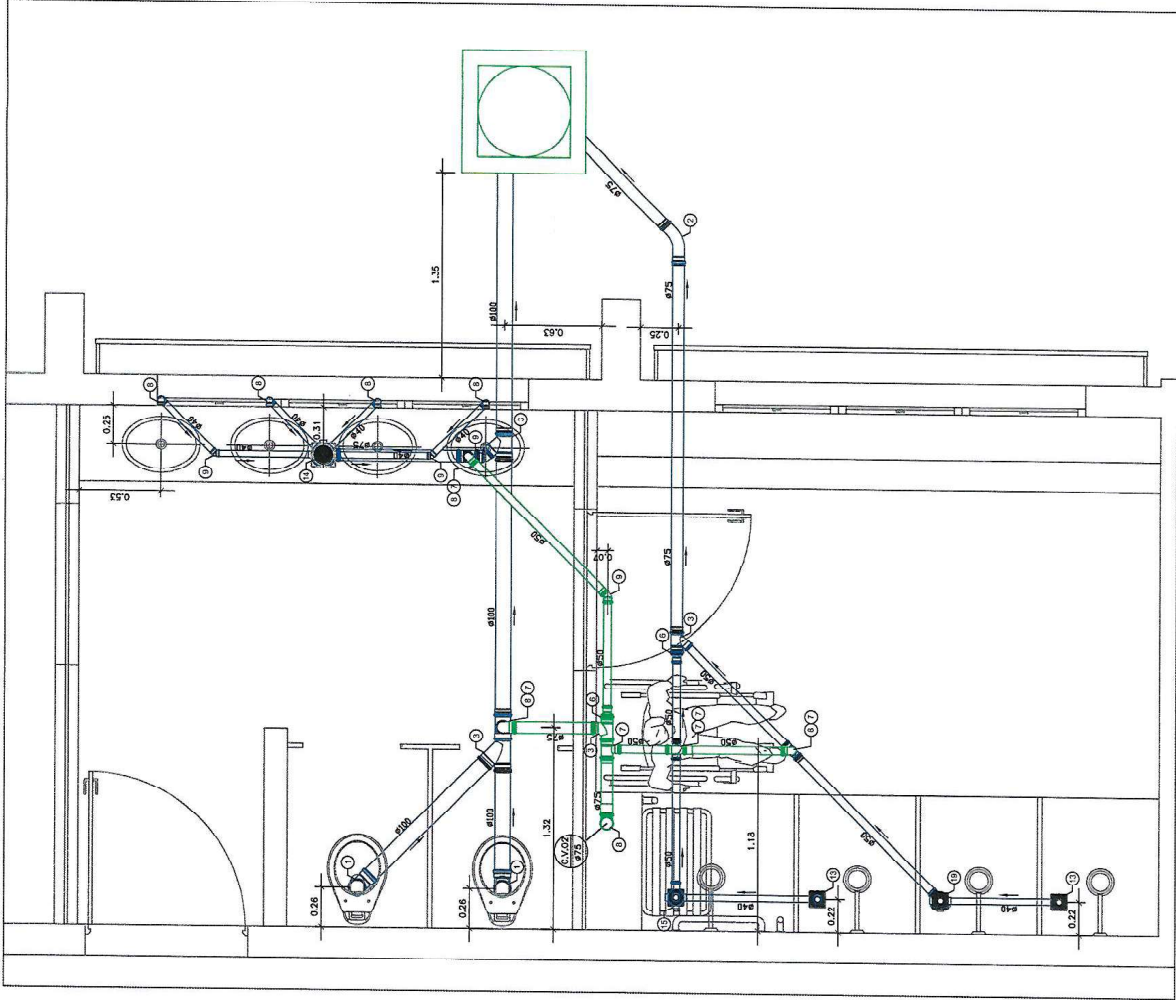
Eng. Civil - Márcia Alves Fei.
 CREA-CE 38.447-1-0
 RNP: 060493888-8

AR

PROJETO	CENTRO POLIESPORTIVO LUIZ EUDIBERTO DE CARVALHO	ASSUNTO	DETALHE - H. SANITÁRIO / VESTIBÁRIOS
RESPONSÁVEL	CARLOS ALEX PEREIRA MORAIS CREA: 408740	LOCALIZAÇÃO	SEDE / JAGUARUANA
DATA	ABR/2014	ESCALA	1/35
DESENHISTA	MARCO VIANA	DESENHO Nº	HID.SAN. - 03
PREFEITURA MUNICIPAL DE JAGUARUANA - CE Praça Adolfo Irineo de Sousa 474 - Centro, Cep: 62.843-000 Fone: 0615-39301077 Fax: (065) 316-1338			
PRESIDENTE DA CÂMARA MUNICIPAL DE JAGUARUANA 			

Fl. 203
 2017
 ESPORTE

AR



4
DETALHE 2
 ESC. 1/35

LEGENDA:

1	CURVA 87°30' P/FE DE COLUNA
2	CURVA 45° LONGA
3	JUNÇÃO SIMPLES
4	CURVA 90° CURTA
5	CURVA VAR 0°-45°
6	BUCHA DE REDUÇÃO
7	TE
8	JOELHO 90°
9	JOELHO 45°
10	JUNÇÃO INVERTIDA
11	JUNÇÃO DUPLA
12	FLUG
13	RALO
14	CAIXA SIFONADA COM GRELHA (150X150X50)
15	CAIXA SIFONADA COM GRELHA (100X100X50)
16	CAIXA SIFONADA COM TAMPA CEGA (100X100X50)
17	CAIXA SIFONADA COM TAMPA CEGA (150X150X50)
18	CAIXA SIFONADA COM ANTIESPUMA (100X150X50)
19	CAIXA SIFONADA GRAFICIL (100X140X50)
20	CURVA 90° LONGA
21	CAIXA SIFONADA GRAFICIL (150X170X75)
22	TUBO DE QUEDA
23	TUBO DE CORRUIRA
24	COLUNA DE VENTILAÇÃO
25	COLUNA DE ÁGUA PLUVIAL
26	COLUNA DE DRENAGEM CLIMATIZAÇÃO
27	TUBULAÇÃO DE ESGOTO EM PVC SÉRIE NORMAL
28	TUBULAÇÃO DE ESGOTO EM PVC SÉRIE NORMAL - VENTILAÇÃO
29	TUBULAÇÃO DE ÁGUA PLUVIAL EM PVC SÉRIE NORMAL

DECLINAÇÕES MÍNIMAS DOS RAMAIS DE SEGOTO:

A) 2% PARA TUBULAÇÕES COM DIÂMETRO NOMINAL IGUAL OU INFERIOR A 75;
 B) 1% PARA TUBULAÇÕES COM DIÂMETRO NOMINAL IGUAL OU SUPERIOR A 100.

PROJETO: CENTRO POLIESPORTIVO LUIZ EUDIBERTO DE CARVALHO
 RESPONSÁVEL TÉCNICO: CARLOS ALEX PEREIRA MORAIS CREA: 40924/D

ASSUNTO: H. SANITÁRIO / VESTIÁRIOS
 DETALHE: SEDE / JAGUARUANA
 LOCALIZAÇÃO: SEDE / JAGUARUANA
 DATA: ABR/2014

Eng. Civil - Wagner Alves Faria
 Rn:

PREFEITURA MUNICIPAL DE JAGUARUANA - CE
 Praça Adolfo Francisco da Rocha, 103 - Centro, Cep. 63.933-000
 Fone: (076) 3518.1138 Fax: (076) 3518.1138

DESENHISTA: MARCIO VARRIA
 DESENHO Nº: HID.SAN. ... 04
 ESCALA: 1/35